

Oblikovanje lijevanih dijelova

Prof. dr. sc. Milan Opalić

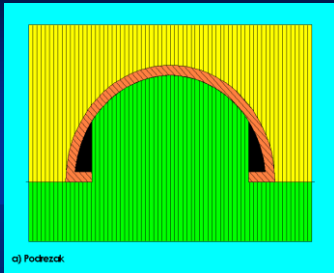
TEHNOLOGIČNO OBLIKOVANJE

SMJERNICE ZA OBLIKOVANJE ODLJEVAKA

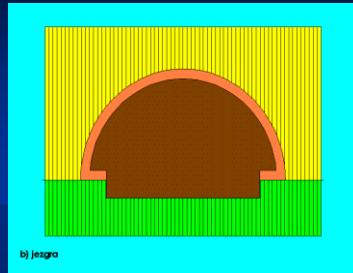
Ako je moguće , potrebno je oblikovati bez jezgri i podrezaka

Prof. dr. sc. Milan Opalić

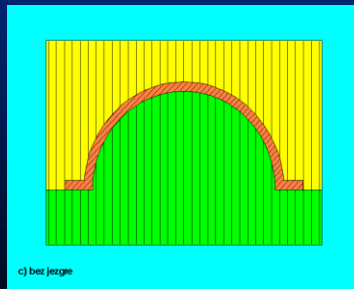
TEHNOLOGIČNO OBLIKOVANJE



a) Podrežek



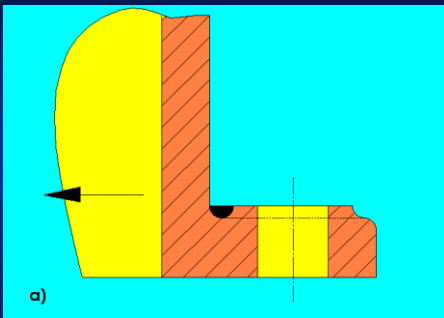
b) jezgro



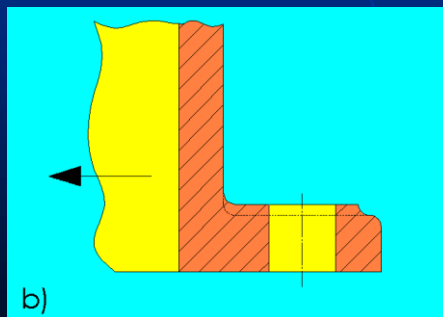
c) bez jezgre

Prof. dr. sc. Milan Opalič

TEHNOLOGIČNO OBLIKOVANJE



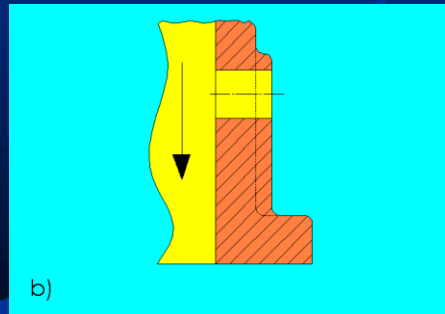
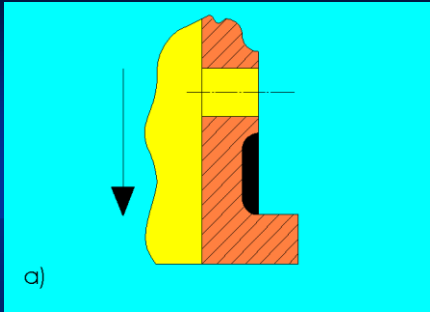
a)



b)

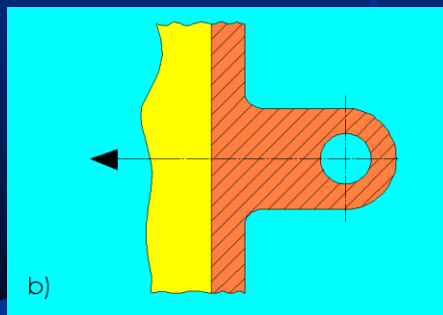
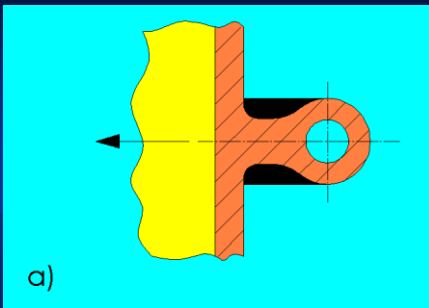
Prof. dr. sc. Milan Opalič

TEHNOLOGIČNO OBLIKOVANJE



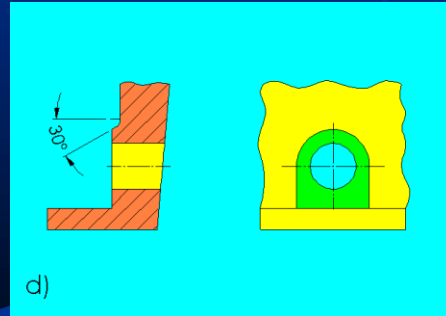
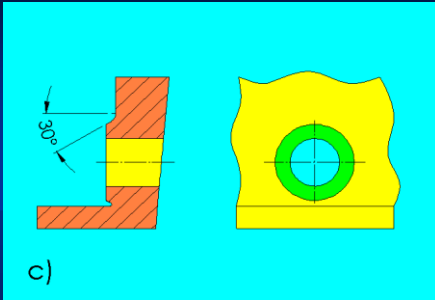
Prof. dr. sc. Milan Opalić

TEHNOLOGIČNO OBLIKOVANJE



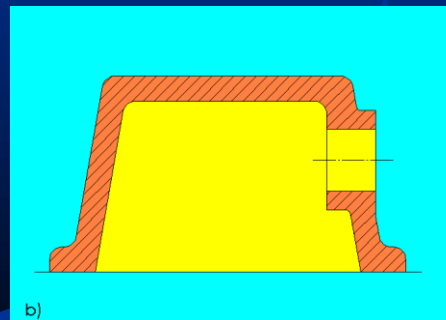
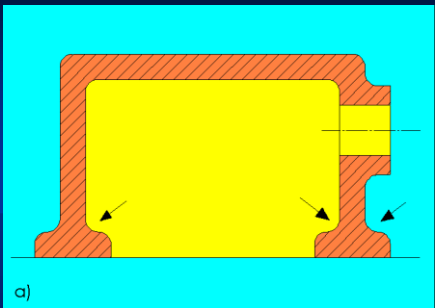
Prof. dr. sc. Milan Opalić

TEHNOLOGIČNO OBLIKOVANJE



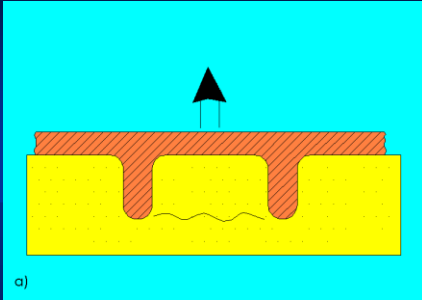
Prof. dr. sc. Milan Opalić

TEHNOLOGIČNO OBLIKOVANJE

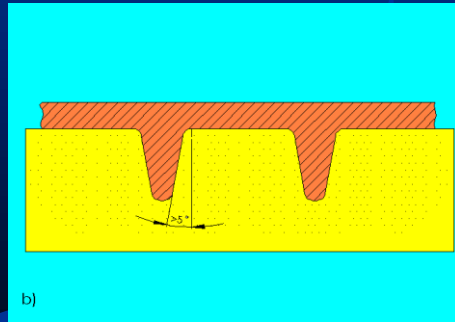


Prof. dr. sc. Milan Opalić

TEHNOLOGIČNO OBLIKOVANJE



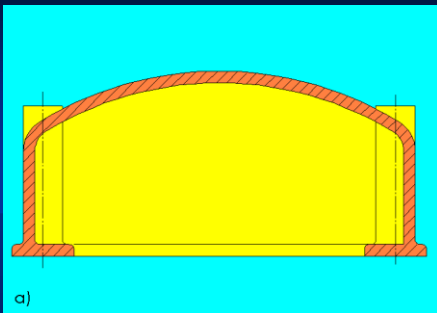
a)



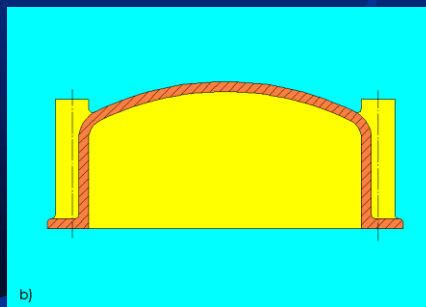
b)

Prof. dr. sc. Milan Opalić

TEHNOLOGIČNO OBLIKOVANJE



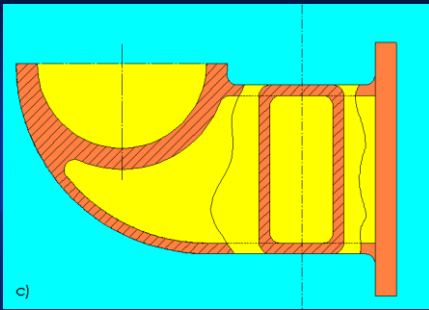
a)



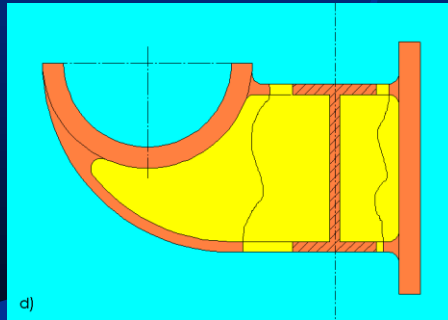
b)

Prof. dr. sc. Milan Opalić

TEHNOLOGIČNO OBLIKOVANJE



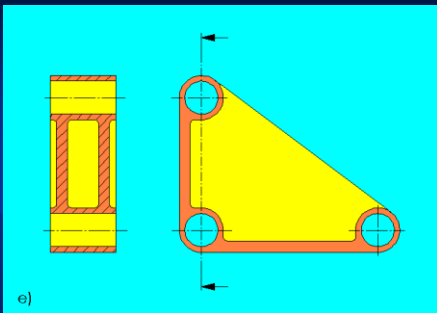
c)



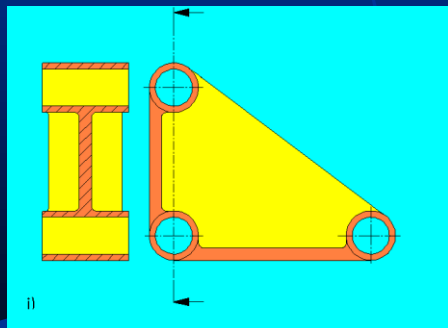
d)

Prof. dr. sc. Milan Opalić

TEHNOLOGIČNO OBLIKOVANJE



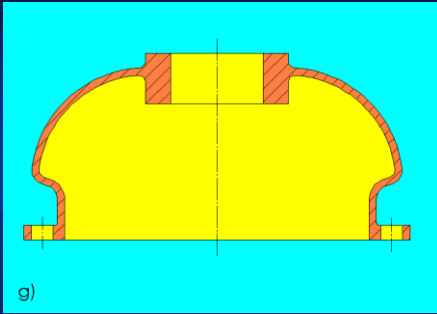
e)



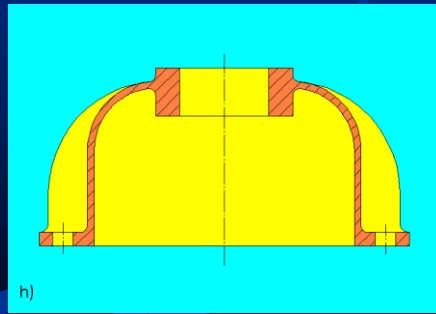
ii)

Prof. dr. sc. Milan Opalić

TEHNOLOGIČNO OBLIKOVANJE



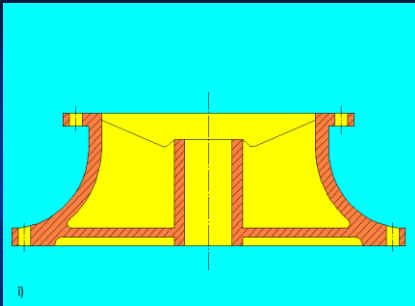
g)



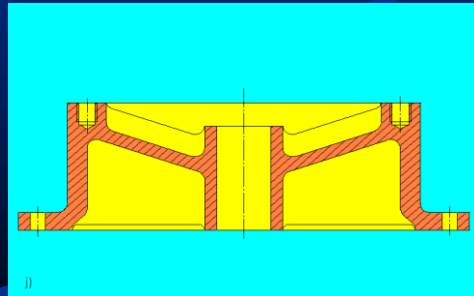
h)

Prof. dr. sc. Milan Opalić

TEHNOLOGIČNO OBLIKOVANJE



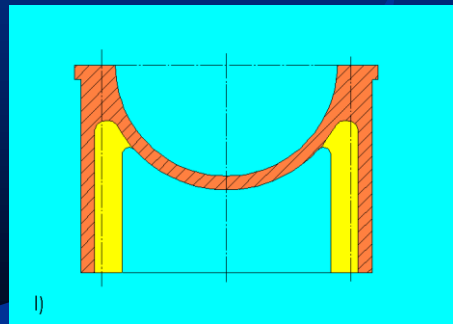
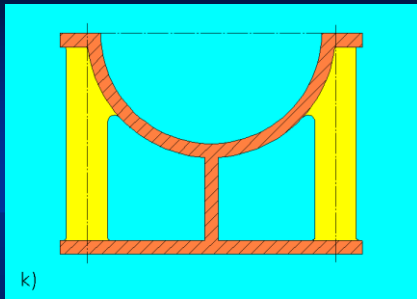
i)



j)

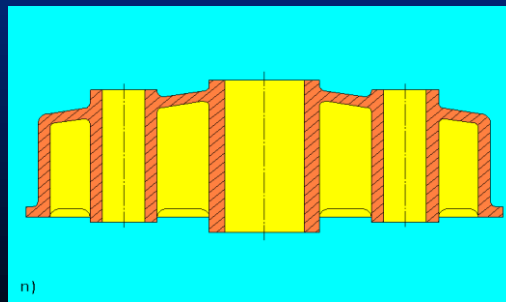
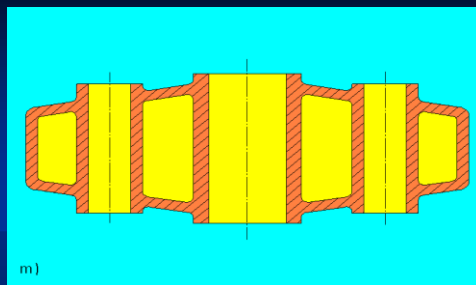
Prof. dr. sc. Milan Opalić

TEHNOLOGIČNO OBLIKOVANJE



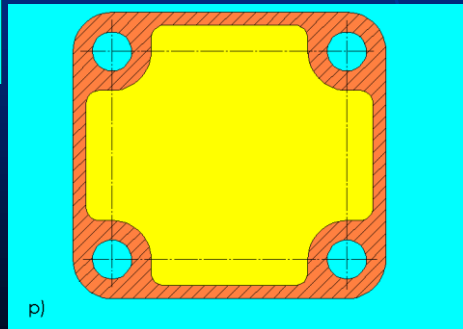
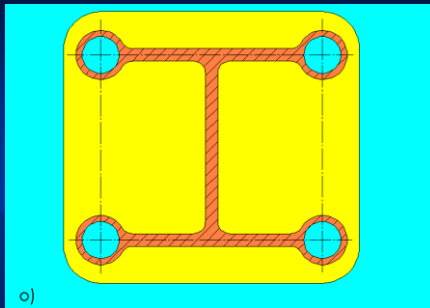
Prof. dr. sc. Milan Opalić

TEHNOLOGIČNO OBLIKOVANJE



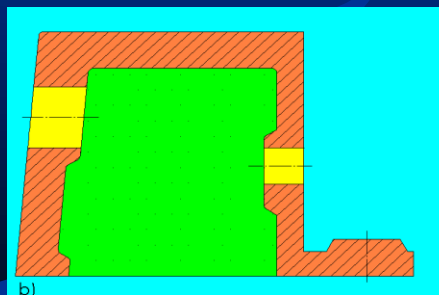
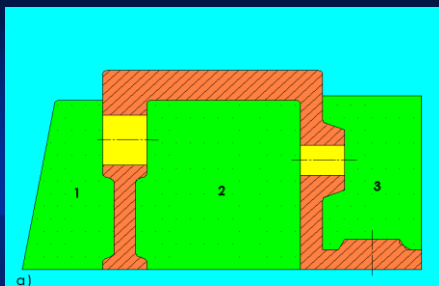
Prof. dr. sc. Milan Opalić

TEHNOLOGIČNO OBLIKOVANJE



Prof. dr. sc. Milan Opalić

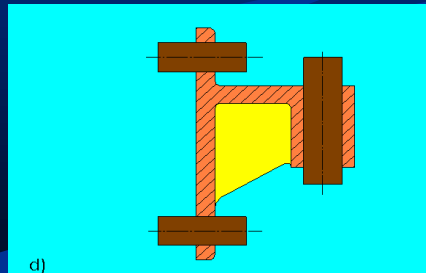
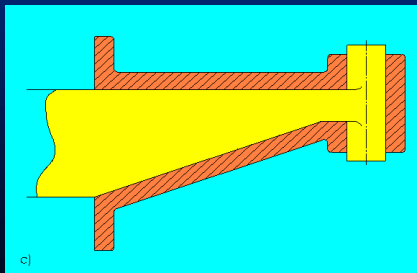
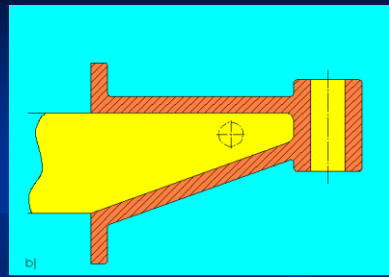
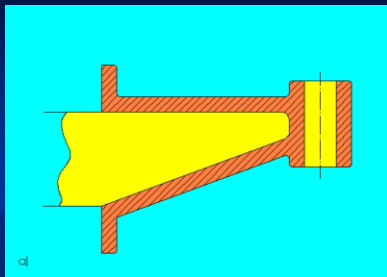
TEHNOLOGIČNO OBLIKOVANJE



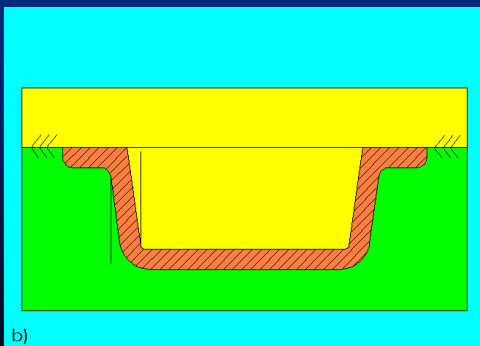
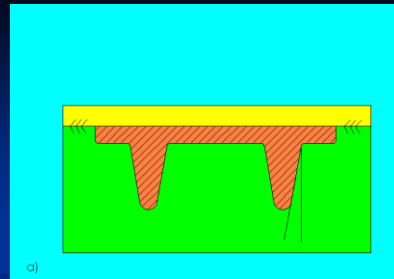
Prof. dr. sc. Milan Opalić

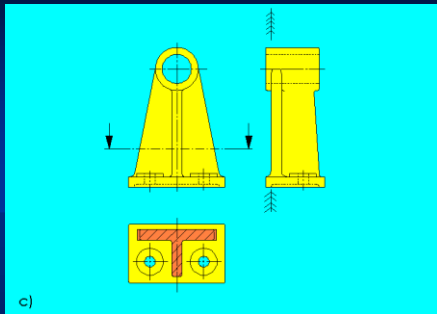
TEHNOLOGIČNO OBLIKOVANJE

Potrebno je oblikovati tako da omogućimo osiguranje položaja jezgri

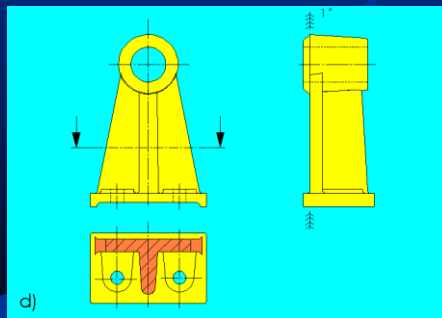


Oblikovati se mora tako da se omogući postavljanje kosina za vađenje modela





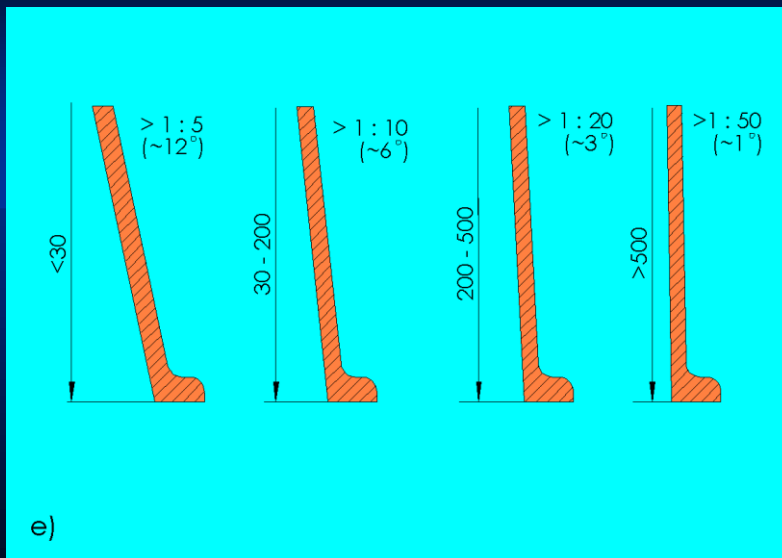
c)



d)

Prof. dr. sc. Milan Opalić

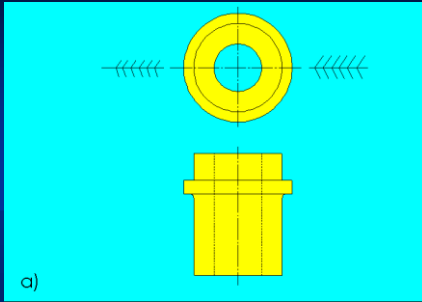
TEHNOLOGIČNO OBLIKOVANJE



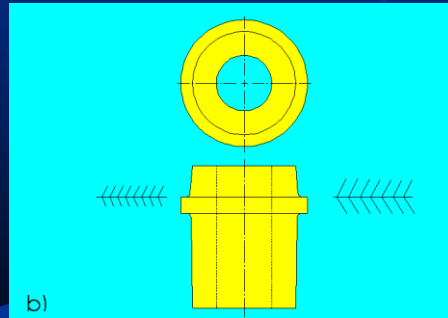
e)

Prof. dr. sc. Milan Opalić

TEHNOLOGIČNO OBLIKOVANJE



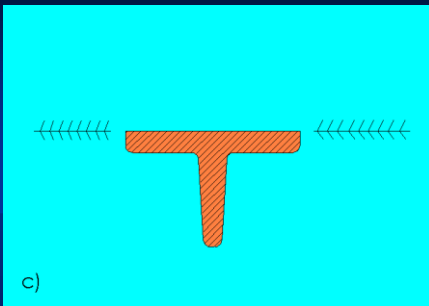
a)



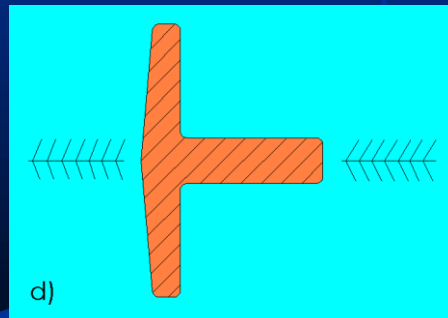
b)

Prof. dr. sc. Milan Opalič

TEHNOLOGIČNO OBLIKOVANJE



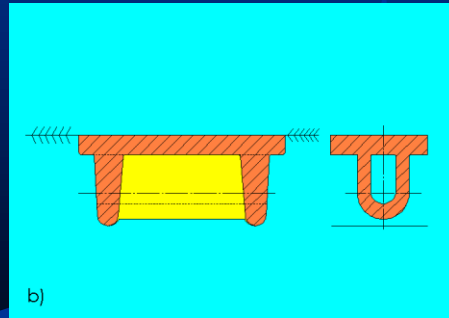
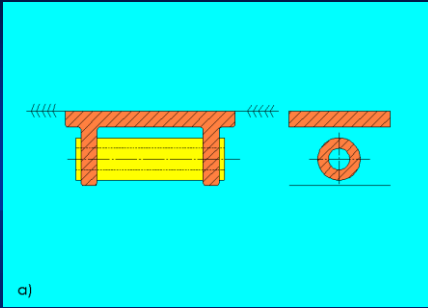
c)



d)

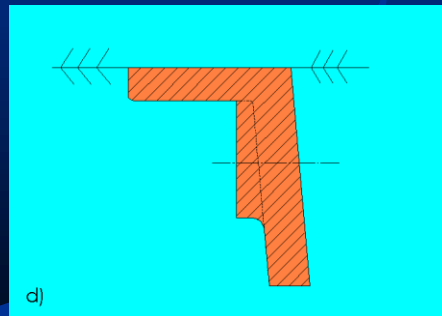
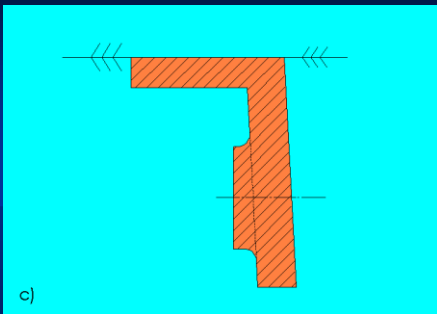
Prof. dr. sc. Milan Opalič

TEHNOLOGIČNO OBLIKOVANJE



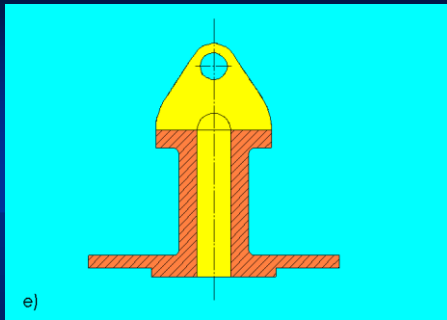
Prof. dr. sc. Milan Opalić

TEHNOLOGIČNO OBLIKOVANJE

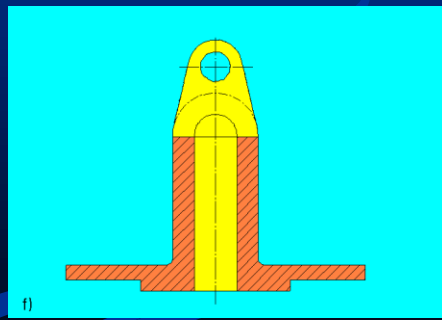


Prof. dr. sc. Milan Opalić

TEHNOLOGIČNO OBLIKOVANJE



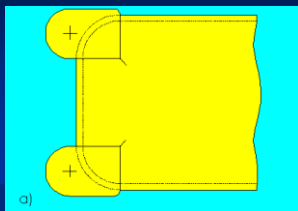
e)



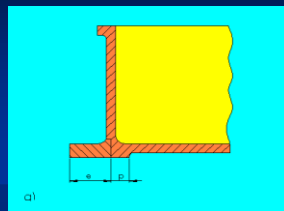
f)

Prof. dr. sc. Milan Opalić

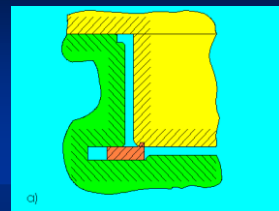
TEHNOLOGIČNO OBLIKOVANJE



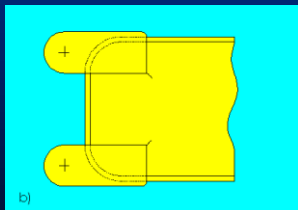
a)



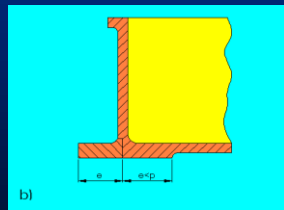
a')



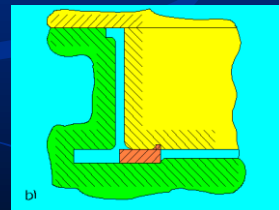
a)



b)



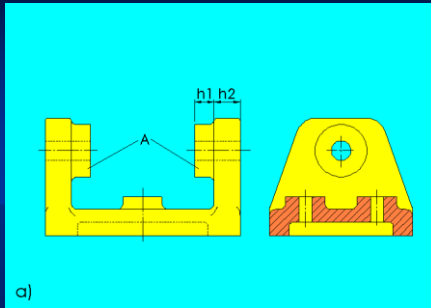
b')



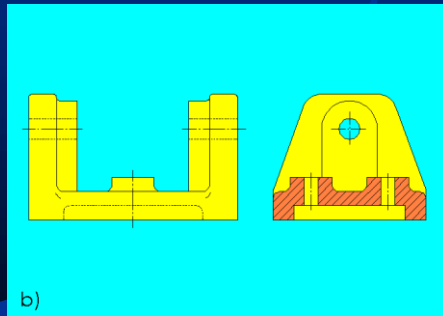
b)

Prof. dr. sc. Milan Opalić

TEHNOLOGIČNO OBLIKOVANJE

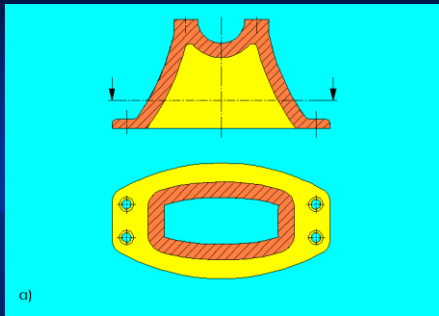


a)

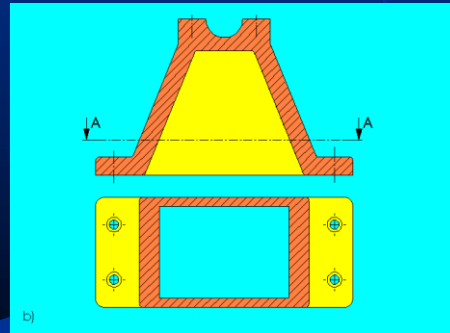


b)

Model i jezgra moraju biti što jednostavniji



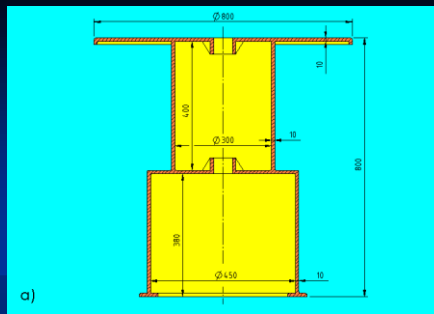
a)



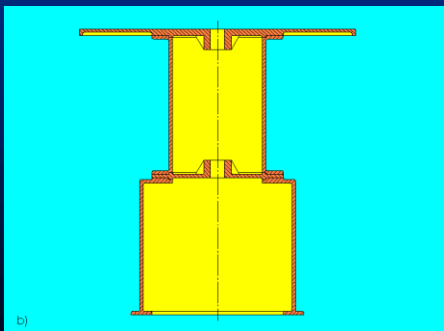
b)

Prof. dr. sc. Milan Opalić

TEHNOLOGIČNO OBLIKOVANJE



a)



b)

Prof. dr. sc. Milan Opalić

TEHNOLOGIČNO OBLIKOVANJE