

Grupa A

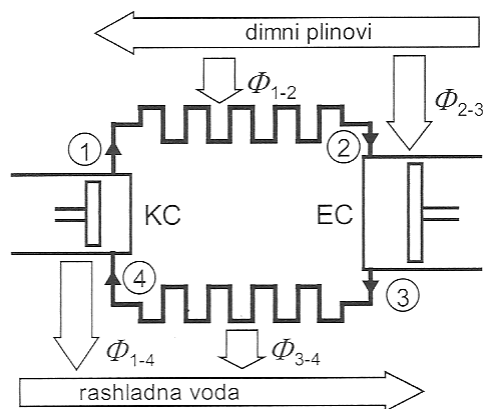
1. ZADATAK

Desnokretni Ericsonov proces, s dušikom kao radnom tvari, odvija se u uređaju prema skici.

Tlakovi na kojima teku izobarne promjene stanja jesu **6 bar** i **1 bar**, a izoterme se odvijaju pri temperaturama **400 °C** i **50 °C**.

Svu toplinu dovedenu dušiku daju dimni plinovi koji se pritom hlade od **1200 °C** na **300 °C**, a rashladni spremnik je voda koja se, primajući svu toplinu odvedenu od radne tvari, zagrijava od **10 °C** na **70 °C**.

- Koliku snagu daje ekspanzijski cilindar, koliku snagu troši kompresijski cilindar te kolika je neto snaga postrojenja, ako je toplinski kapacitet dimnih plinova **0,1 kW/K**? Izračunajte protočne mase dušika i rashladne vode? Koliki je termički stupanj djelovanja opisanog procesa?
- Koliki bi bio termički stupanj djelovanja procesa kod kojeg bi se **sva** izobarna toplina **regenerirala** (od dimnih plinova potrebno je dovesti samo toplinu za izotermnu ekspanziju, a rashladnom vodom odvesti samo toplinu pri izotermnoj kompresiji)?
- Koliki bi bio termički stupanj djelovanja, ako bi se **75%** izobarne topline regeneriralo? Proces skicirati u p, v i T, s -dijagramu!



Skica uz zadatak 1

2. ZADATAK

U neizolirano mješalište ulazi **320 kg/h** kisika stanja **3 bar** i **80 °C** i nepoznata protočna masa zraka, stanja **1,5 bar** i **20 °C**. Stanje mješavine je **1 bar** i **15 °C**, a mjerenjem njenog sastava ustanovljeno je da je molni udio dušika upola manji od molnog udjela kisika.

Kolika je protočna masa i protočni volumen zraka? Koliko se toplinskog toka odvodi u tijeku miješanja? Kakav je molni sastav mješavine? Koliki su parcijalni tlakovi svih sudionika u mješavini?

3. ZADATAK

Parni kotao proizvodi pregrijanu vodenu paru tlaka **60 bar** i temperature **420 °C**. Nakon ekspanzije u prvom stupnju turbine, dio pare se odvodi u grijalicu u kojoj potpuno kondenzira pri temperaturi **180 °C** odajući pritom **$23 \cdot 10^6$ kJ/h** toplinskog toka. Ostatak pare expandira u drugom stupnju turbine do tlaka **0,06 bar** te u kondenzatoru potpuno kondenzira predajući **$20 \cdot 10^6$ kJ/h** toplinskog toka. Oba se kondenzata pumpama vraćaju u kotao.

- Izračunajte snagu turbine!
- Kolika je snaga potrebna za pogon napojnih pumpi kotla, ako vodu smatramo nestlačivom?

Skica procesa u T, s i h, s -dijagramu!