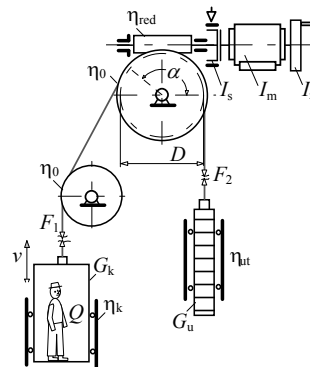


## KATEDRA ZA TRANSPORTNE UREĐAJE I KONSTRUKCIJE

### Kolegiji:

Transportni uređaji  
 Osnove transportnih uređaja  
 Projektiranje transportnih uređaja  
 Građevinski strojevi  
 Optimiranje konstrukcija  
 Uvod u optimiranje konstrukcija  
 Optimiranje mehaničkih konstrukcija  
 Žičare



# RASPORED ISPITNIH ROKOVA

## u akademskoj godini 2016. / 2017.

Tip roka	Datum ispitnog roka (Rok za predaju programskog zadatka iz TU na pregled)		
Izvanredni:	21.10.2016. (17.10.2016.) za kolegije 6. i 8. (1. diplomskog) semestra		
Zimski:	25.01.2017. (20.01.2017.)	08.02.2017. (03.02.2017.)	16.02.2017. (13.02.2017.)
Izvanredni:	24.03.2017. za kolegije 7. i 9. (2. diplomskog) semestra		
Ljetni:	05.07.2017. (30.06.2017.)	19.07.2017. (14.07.2017.)	
Jesenski:	06.09.2017. (01.09.2017.)	20.09.2017. (15.09.2017.)	

### Napomene:

1. **Prijava i odjava ispita vrši se preko ISVU sustava (Studomat) prema rokovima danima u sustavu.** Nije moguće prijaviti ispit iz kolegija prije službenog završetka semestra u kojem se kolegij sluša. Dodatni rokovi neće biti otvarani.
2. Navedeni rokovi vrijede i za izborne kolegije.
3. **Uvjet za polaganje ispita je ocijenjen programski zadatak** (za kolegije kod kojih se zadaje). **Za izlazak na ispit iz Transportnih uređaja, zadatak mora biti predan na pregled najkasnije do datuma u zagradi kraj datuma ispitnog roka.** Nakon što je zadatak pregledan, student pristupa obrani istog (najkasnije dan prije ispita). Zadatak predan na pregled mora sadržavati proračun i traženu tehničku dokumentaciju u papirnoj verziji.
4. Predaja i ocjenjivanje programskih zadataka iz ostalih kolegija definira se u dogovoru s predmetnim nastavnikom.
5. Studenti koji **nisu položili kolokvije** iz kolegija **Transportni uređaji** na ispitu polažu **pismeni i usmeni dio** ispita kod predmetnog nastavnika.
6. Ukoliko su položena **oba kolokvija** iz kolegija **Transportni uređaji**, ocjena kolokvija računa se kao ocjena pismenog dijela ispita. Studenti koji su položili oba kolokvija kod polaganja ispita trebaju **prijaviti željeni rok preko ISVUa i pristupiti samo usmenom dijelu ispita.** Ukoliko nisu zadovoljni ocjenom dobivenom iz kolokvija, studenti mogu pristupiti pismenom dijelu ispita.
7. **U slučaju da student ne uspije položiti ispit, kod svakog sljedećeg izlaska potrebno je polagati i pismeni i usmeni dio ispita** (ocjena iz kolokvija se poništava).
8. **Ukoliko student ne pristupi na prijavljeni rok, upisuje se pad ispita.**
9. Ukoliko student **ne položi ispit iz Transportnih uređaja do početka sljedećeg ljetnog semestra, ocjena iz kolokvija se poništava neovisno o broju izlazaka na ispit.**
10. **Ukoliko je programski zadatak ocijenjen prije početka novog ljetnog semestra, ocjena programskog zadatka vrijedi i dalje.** Ukoliko student nije zadovoljan ocjenom svog zadatka, kod ponovnog upisa kolegija može uzeti novi zadatak. Ukoliko programski zadatak **nije ocijenjen do početka novog ljetnog semestra, zadaje se novi programski zadatak.**
11. Točke 5. do 9. odnose se i na Osnove transportnih uređaja.

u Zagrebu, 15. rujna 2016.

Voditelj Katedre

Prof. dr. sc. Zvonko Herold