



MANUALIA UNIVERSITATIS STUDIORUM ZAGRABIENSIS

UDŽBENICI SVEUČILIŠTA U ZAGREBU

FAKULTET STROJARSTVA I BRODOGRADNJE



Mario Šavar, Zdravko Virag, Ivo Džijan

MEHANIKA FLUIDA

TEKSTOVI ZADATAKA ZA

VJEŽBE

Zagreb, 2017.

1. Vježbe – Matematičke osnove

1.1 Zapišite u Gibbsovoj notaciji te nizom skalarnih jednažbi izraze za:

- a) moment sile \vec{F} u odnosu na ishodište
- b) rad sile \vec{F} na putu $d\vec{r}$.

1.2 Odredite jedan jedinični vektor \vec{s} u čijem smjeru nema promjene polja $p = 6x^2 + yz$ u točki T(1,2,3).

1.3 Izračunajte vrijednost integrala $\vec{F} = \int_S p\vec{n} dS$, gdje je S površina kugle polumjera $R = 3$, sa središtem u točki C(2,1,3), a \vec{n} je vanjska normala na površinu, ako je $p = x^2 + y^2 + z^2$. Kolika bi bila vrijednost \vec{F} za slučaj $p = \text{konst}$?

1.4 Odredite fluks vektora: $Q = \int_S \vec{v} \cdot \vec{n} dS$ po površini S kocke brida $a = 2$ s centrom u ishodištu T(0,0,0). Površina S je orijentirana vektorom vanjske normale \vec{n} , a vektor \vec{v} je $\vec{v} = (3z + y)\vec{i} + 2x\vec{j} + (4x + z)\vec{k}$.

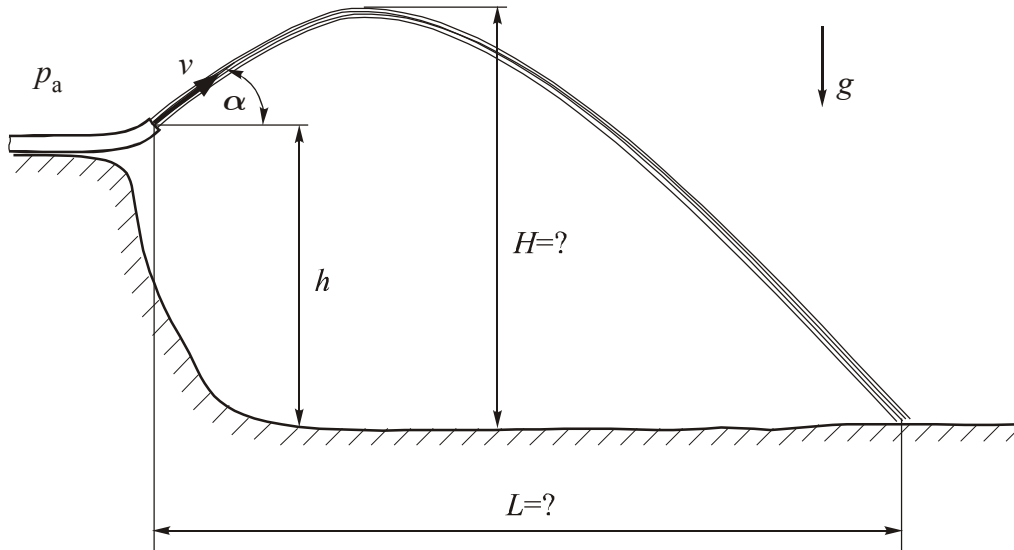
1.5 U točki T fluida tenzor naprezanja ima sljedeće komponente u odnosu na koordinatni sustav $\mathbf{O}xyz$

$$[\sigma_{ij}] = \begin{bmatrix} \sigma_{xx} & \sigma_{xy} & \sigma_{xy} \\ \sigma_{yx} & \sigma_{yy} & \sigma_{yz} \\ \sigma_{zx} & \sigma_{zy} & \sigma_{zz} \end{bmatrix} = \begin{bmatrix} -7 & 0 & 2 \\ 0 & -5 & 0 \\ 2 & 0 & -4 \end{bmatrix}$$

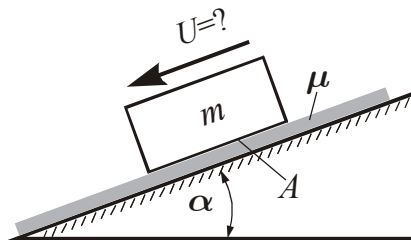
Odredite vektor naprezanja na ravninu orijentiranu normalom $\vec{n} = \left(\frac{2}{3}, -\frac{2}{3}, \frac{1}{3}\right)$, te apsolutnu vrijednost toga vektora.

2. Vježbe – Fizikalne osnove

- 2.1 Na visini $h = 1$ m, prema slici, nalazi se otvor cijevi iz koje izlazi mlaz fluida stalnom brzinom $v = 8$ m/s, pod kutom $\alpha = 49^\circ$. Uz pretpostavku idealnog fluida i uz zanemarenje trenja između zraka i fluida odredite maksimalnu visinu H i duljinu L koju će mlaz dosegnuti.

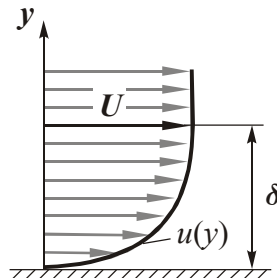


- 2.2 Blok mase $m = 10$ kg kliže po glatkoj površini kosine nagnute pod kutom $\alpha = 20^\circ$. Odredite brzinu U bloka koja će se ustaliti, ako se između bloka i kosine nalazi uljni film debljine $h = 0,1$ mm. Dinamička viskoznost ulja je $\mu = 0,38$ Pa·s, a površina bloka u dodiru s uljem $A = 0,15$ m². Pretpostavite linearni profil brzine u uljnom filmu.



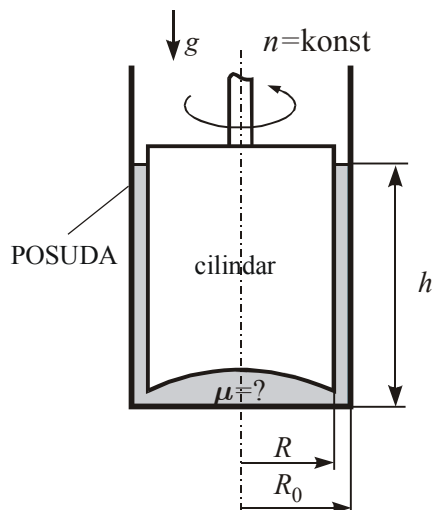
- 2.3 Newtonska kapljevina gustoće $\rho = 920 \text{ kg/m}^3$, kinematičke viskoznosti $\nu = 5 \cdot 10^{-4} \text{ m}^2/\text{s}$ struji uz nepomičnu stijenku. Profil brzine uz stijenku dan je

$$\text{izrazom } \frac{u}{U} = \frac{3}{2} \frac{y}{\delta} - \frac{1}{2} \left(\frac{y}{\delta} \right)^3$$



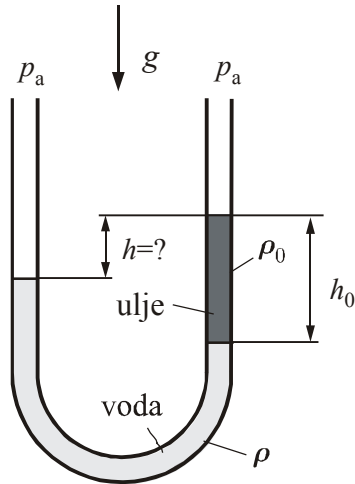
gdje je y udaljenost od stijenke, a δ udaljenost na kojoj je brzina $u = U$.
 Odredite veličinu i smjer tangencijalnog naprezanja na površini stijenke, u zavisnosti od U i δ .

- 2.4 U cilindričnoj posudi polumjera $R_0 = 220 \text{ mm}$, nalazi se cilindar polumjera $R = 216 \text{ mm}$ koji rotira stalnom brzinom vrtnje $n = 200 \text{ o/min}$ za što se troši snaga $P = 46 \text{ W}$. Odredite dinamičku viskoznost μ kapljevine koja ispunjava prostor između cilindra i posude u kojem pretpostavite linearni profil brzine, a utjecaj dna zanemarite. Zadano je: $h = 20 \text{ cm}$.

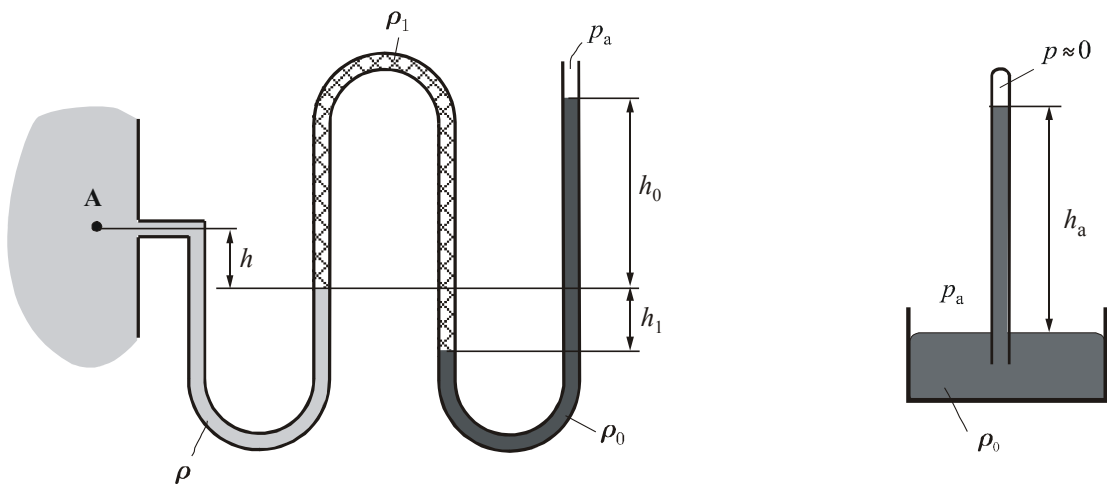


3. Vježbe – Statika fluida: Manometar

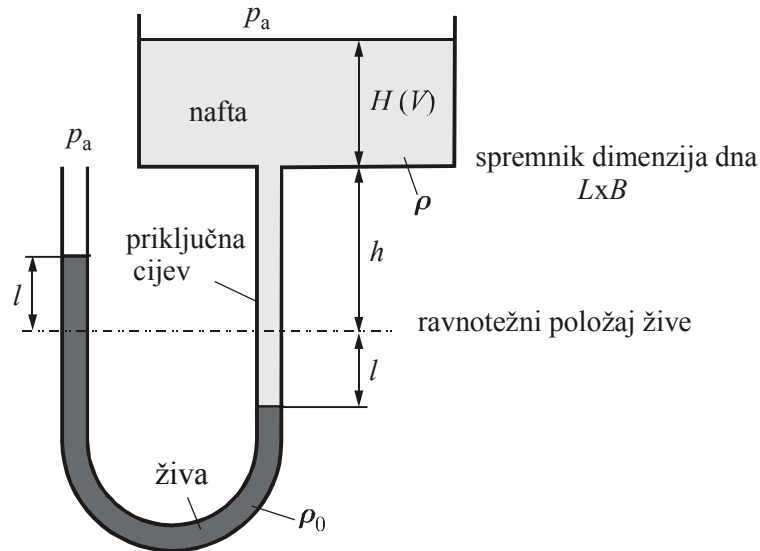
- 3.1 U jedan krak U-cijevi u kojoj se nalazi voda gustoće $\rho = 999,1 \text{ kg/m}^3$ nadoliveno je ulje gustoće $\rho_0 = 820 \text{ kg/m}^3$, prema slici. Ako je visina stupca ulja $h_0 = 150 \text{ mm}$, odredite razliku visina h razina ulja i vode.



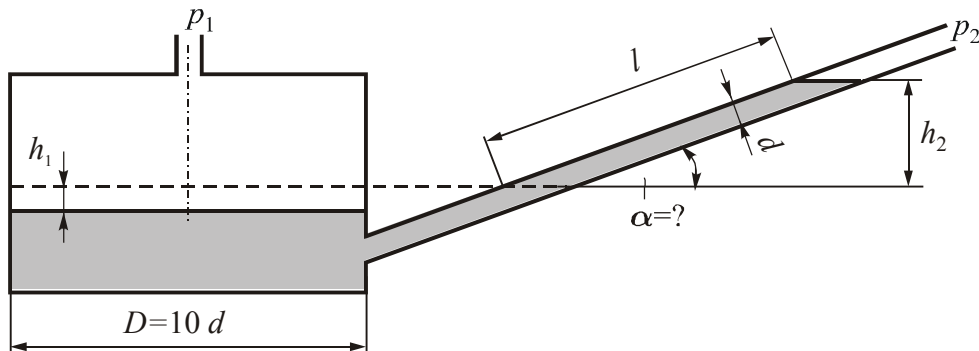
- 3.2 Odredite apsolutni i manometarski tlak u točki A spremnika, za otklone manometra i barometra prema slici. Zadano je: $\rho = 999 \text{ kg/m}^3$, $\rho_1 = 771 \text{ kg/m}^3$, $\rho_0 = 13560 \text{ kg/m}^3$, $h = 5 \text{ cm}$, $h_0 = 17,5 \text{ cm}$, $h_1 = 12,5 \text{ cm}$, $h_a = 752 \text{ mm}$.



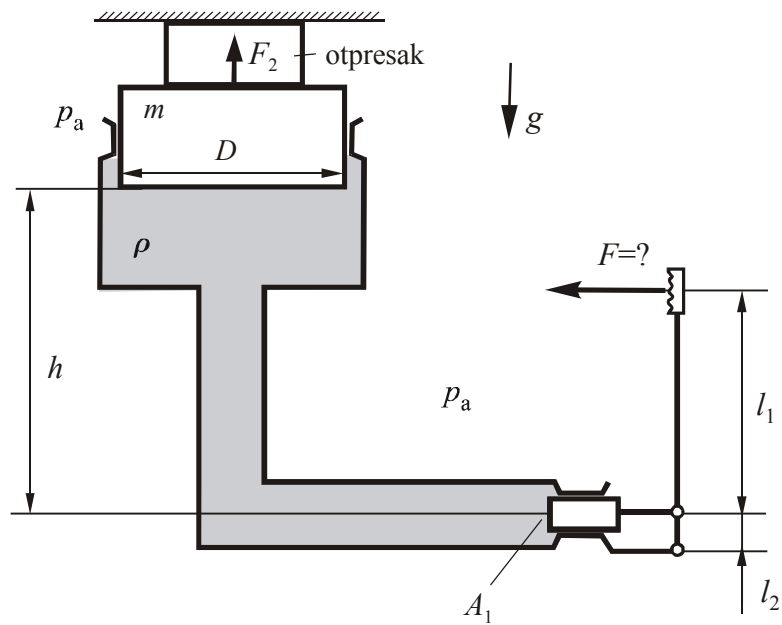
- 3.3 Hidrostatski manometar može se iskoristiti za mjerenje količine fluida u spremniku oblika paralelopipeda. Odredite zavisnost visine l žive gustoće ρ_0 u lijevom kraku manometra o volumenu V nafte gustoće ρ u spremniku dimenzija dna $L \times B$. Visina h se mjeri od ravnotežnog položaja žive prije punjenja spremnika i priključne cijevi naftom.



- 3.4 Osjetljivost hidrostatskog manometra (definirana odnosom otklon manometra / mjerena razlika tlakova) povećava se naginjanjem kraka manometra. Za mikromanometar na slici, duljina l u nagnutom kraku mjeri se od položaja meniskusa kod jednakih tlakova p_1 i p_2 . Odredite kut nagiba kraka da bi osjetljivost manometra bila 1 mm/Pa . Zadano je: $\rho = 800 \text{ kg/m}^3$.

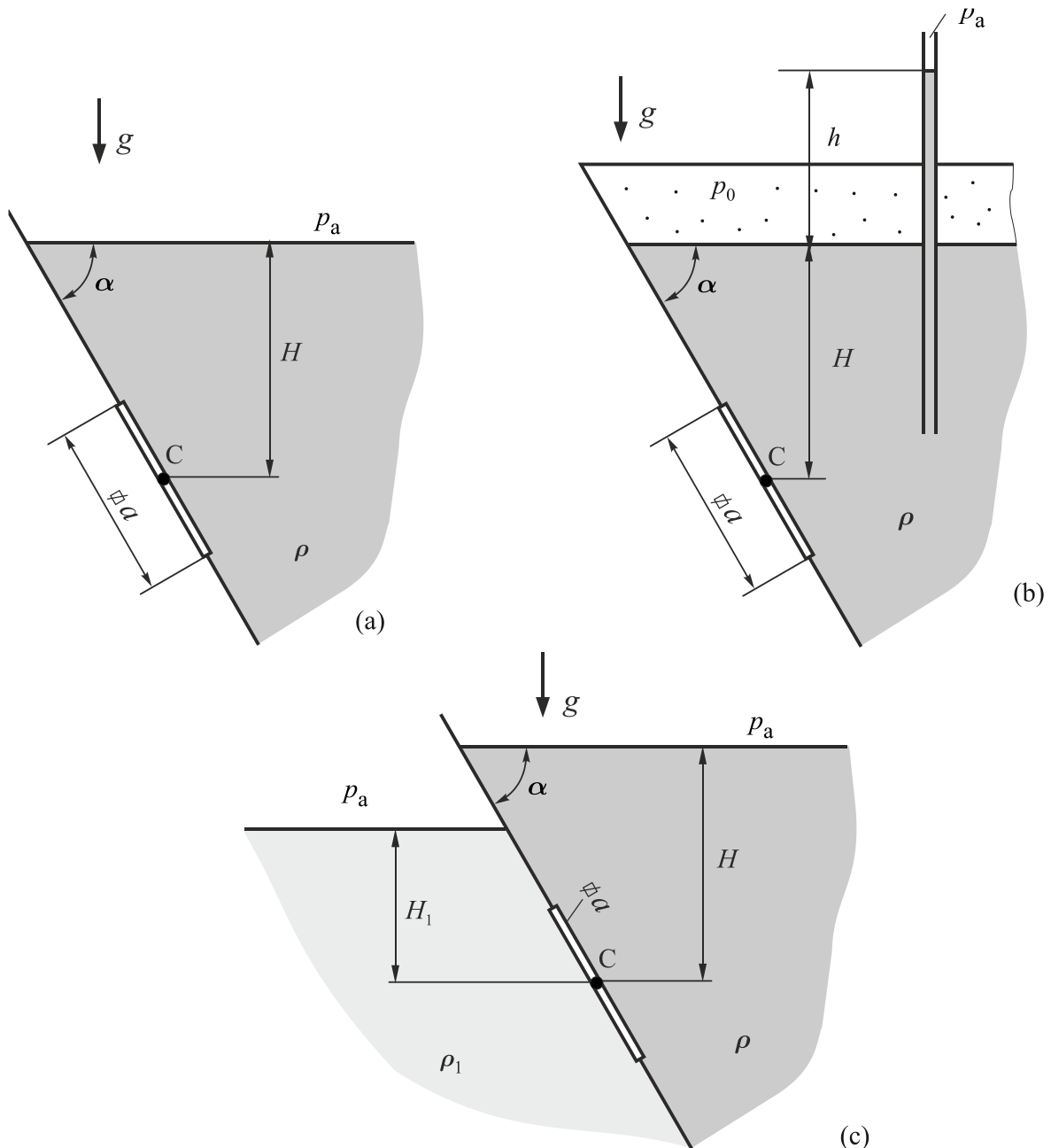


- 3.5 Na slici je shematski prikazan princip rada hidrauličke preše. Odredite kojom silom F treba gurati ručicu da se ostvari sila prešanja $F_2 = 4800$ N. Zadano je: $m = 25$ kg, $D = 200$ mm, $h = 1,3$ m, $l_1 = 52$ cm, $l_2 = 12$ cm, $A_1 = 19,6$ cm², $\rho = 820$ kg/m³.

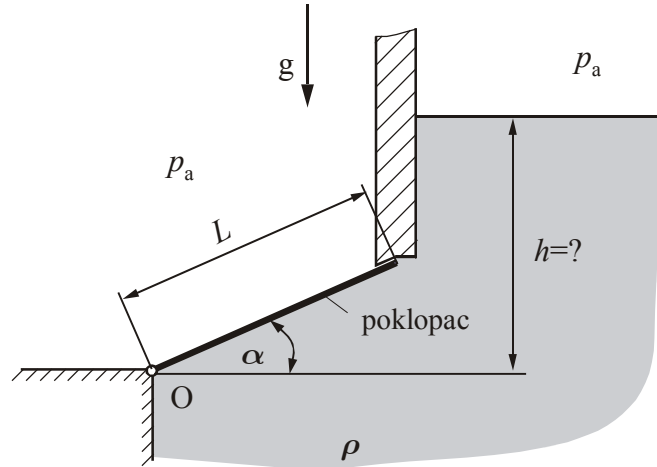


4. Vježbe – Statika fluida: Sila tlaka na ravnu površinu

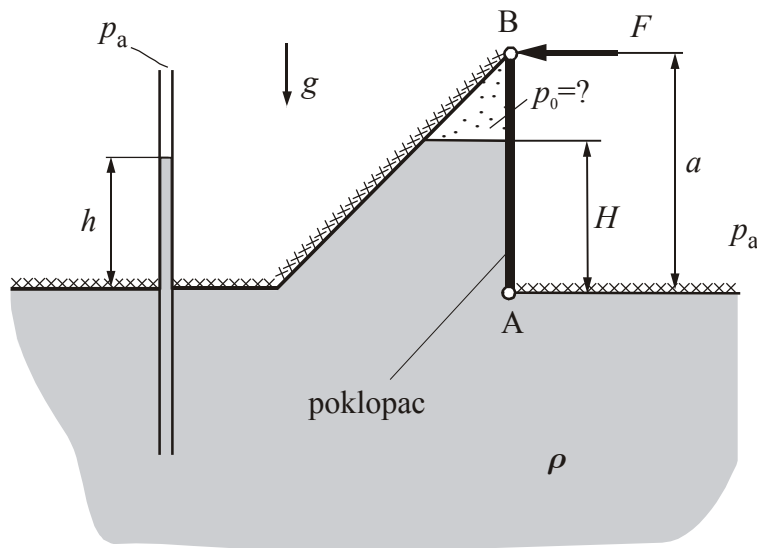
4.1 Odredite rezultantnu silu tlaka (veličinu, smjer i hvatište) na kvadratni poklopac dimenzije $a = 0,8$ m, čije se težište nalazi na dubini $H = 1,8$ m, za slučajeve prema slikama (a), (b) i (c). Zadano je: $h = 0,8$ m, $H_1 = 1,2$ m, $\rho = 998,2$ kg/m³, $\rho_1 = 820$ kg/m³, $\alpha = 70^\circ$.



- 4.2 Potrebno je odrediti na koju visinu h treba spustiti razinu vode, da bi se poklopac jedinične širine, okretljiv u točki O, prema slici, otvorio uslijed vlastite težine. Gustoća poklopca je jednolika, a masa mu je $m = 250$ kg. Zadano je: $L = 160$ cm, $\alpha = 15^\circ$, $\rho = 998$ kg/m³.

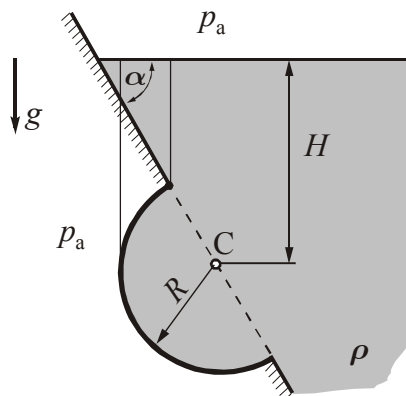


- 4.3 Treba odrediti silu F koja drži u ravnoteži poklopac AB jedinične širine, zglobno vezan u točki A, u položaju prema slici. Zadano je : $a = 0,84$ m, $H = 0,65$ m, $h = 35,5$ cm, $\rho = 999$ kg/m³.

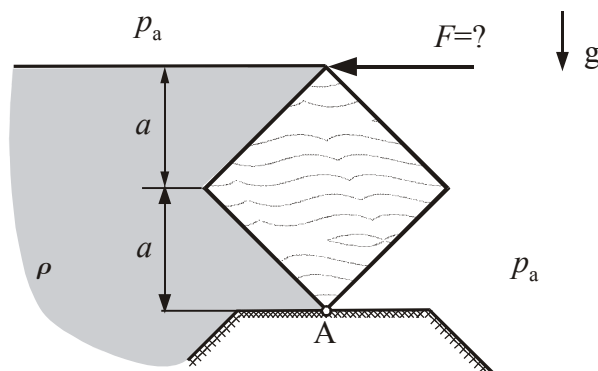


5. Vježbe – Statika fluida: Sila tlaka na zakrivljenu površinu

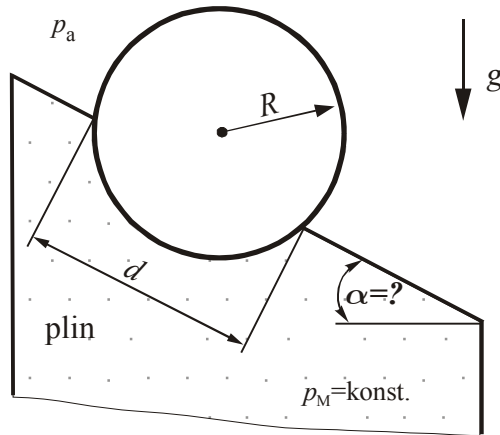
- 5.1 Treba odrediti rezultantnu silu na zatvarač, oblika polucilindra, jedinične širine ($B = 1\text{ m}$), prema slici. Zadano je: $H = 3\text{ m}$, $R = 1\text{ m}$, $\alpha = 60^\circ$, $\rho = 998,2\text{ kg/m}^3$.



- 5.2 Kvadratična greda zglobno je učvršćena u bridu A. Odredite silu F kojom treba djelovati na gredu jedinične duljine ($B = 1\text{ m}$) da bi bila u ravnoteži u položaju prema slici. Zadano je: $a = 1\text{ m}$, $\rho = 999\text{ kg/m}^3$.

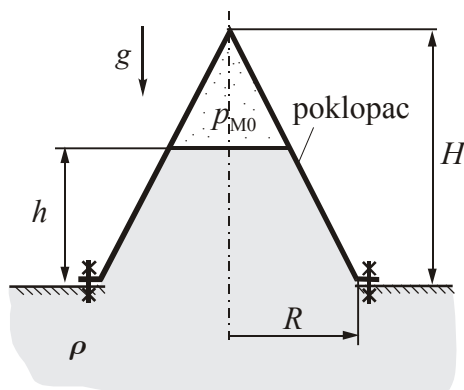


-
- 5.3 Homogena čelična kugla gustoće $\rho_c = 7800 \text{ kg/m}^3$ radijusa $R = 8 \text{ cm}$ zatvara otvor na ravnoj stijenci promjera $d = 12 \text{ cm}$. Treba odrediti kut nagiba kose stijenke da kugla oslobodi otvor kada u spremniku nastupi pretlak od $p_M = 5000 \text{ Pa}$.

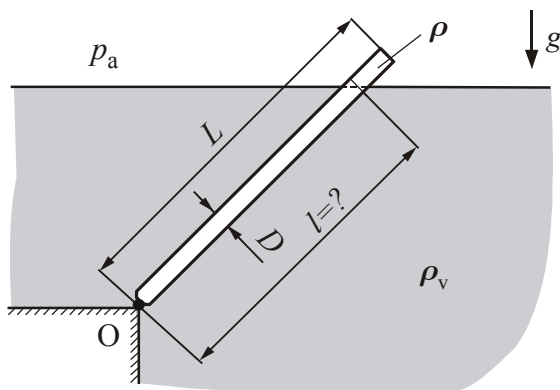


6. Vježbe – Statika fluida: Sila tlaka na zakrivljenu površinu i Sila uzgona

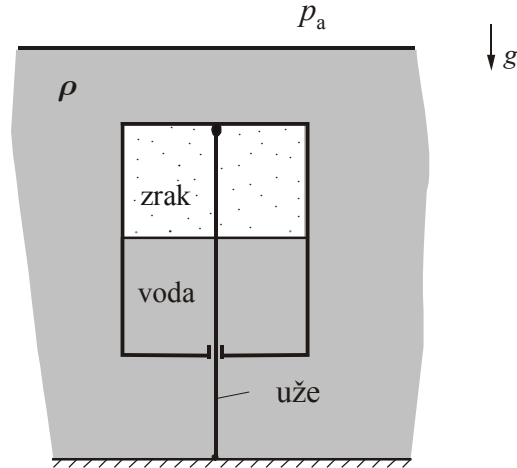
- 6.1 Treba odrediti silu F u vijcima, kojima je pričvršćen poklopac, oblika stošca, mase $m = 474$ kg, prema slici. Zadano je: $H=1,4$ m, $h=0,9$ m, $R=0,8$ m, $p_{M0}=2800$ Pa, $\rho=998$ kg/m³.



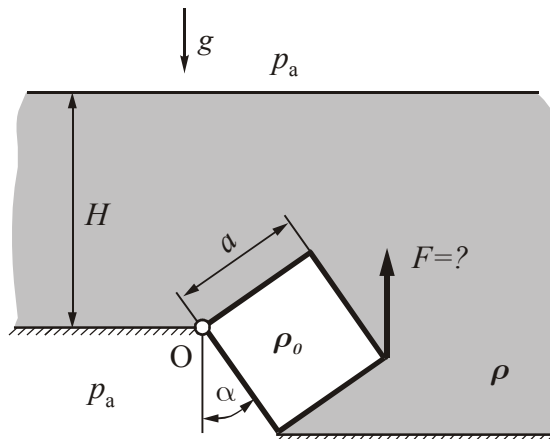
- 6.2 Drvena homogena greda gustoće $\rho = 940$ kg/m³, duljine $L = 8$ m i promjera $D = 0,5$ m, pričvršćena je pod vodom gustoće $\rho_v = 999$ kg/m³ u točki O, oko koje se može okretati. Kolika će u ravnotežnom položaju biti duljina l uronjenog dijela grede?



- 6.3 Tankostijena bačva mase $m = 94 \text{ kg}$, volumena $V = 600 \text{ l}$, potpuno je potopljena pod vodu gustoće $\rho = 998,2 \text{ kg/m}^3$. Do polovine volumena ispunjena je zrakom zanemarive težine i privezana užetom za dno. Odredite silu F u užetu.

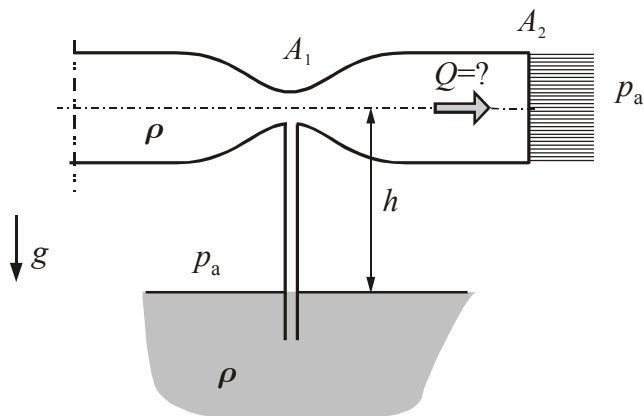


- 6.4 Kocka gustoće $\rho_0 = 495 \text{ kg/m}^3$, brida $a = 0,44 \text{ m}$, zglobno je vezana u bridu O i zatvara kvadratični otvor na dnu spremnika, prema slici. Treba odrediti silu F potrebnu za podizanje kocke. Zadano je: $H = 1,2 \text{ m}$, $\alpha = 35^\circ$, $\rho = 999 \text{ kg/m}^3$.

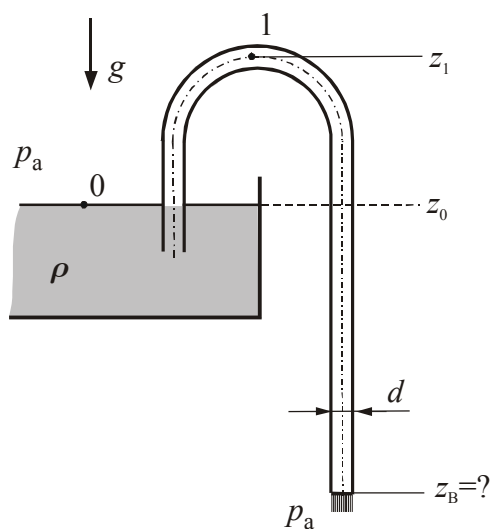


7. Vježbe – Primjena jednačbe kontinuiteta i Bernoullijeve jednačbe

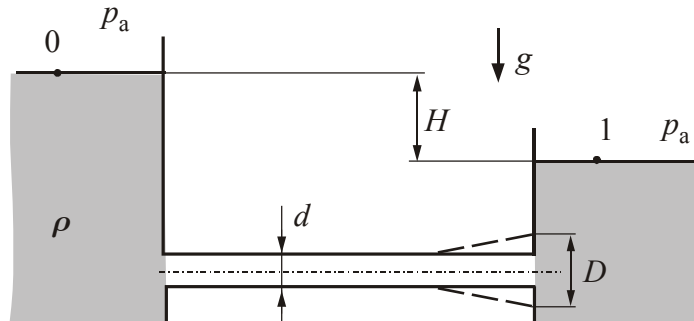
- 7.1 Odredite minimalni protok Q u nestlačivom strujanju fluida kod kojeg će ejektor početi usisavati fluid kroz vertikalnu cjevčicu. Zadano je $A_2 = 14 \text{ cm}^2$, $A_1 = 3,5 \text{ cm}^2$, $h = 0,9 \text{ m}$.



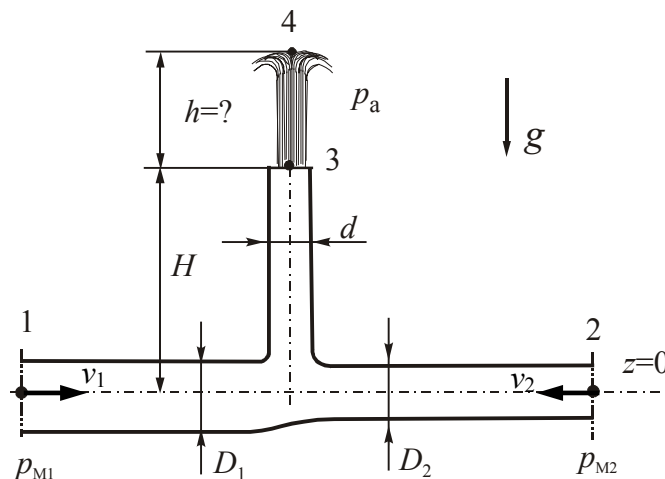
- 7.2 Odredite visinu z_B kraja B sifona, pri kojoj se u neviskoznom strujanju fluida ostvaruje maksimalni protok Q nestlačivog fluida gustoće $\rho = 995,6 \text{ kg/m}^3$, tlaka isparavanja $p_v = 4241 \text{ Pa}$, ako je: $p_a = 1010 \text{ mbar}$, $z_1 = 34 \text{ m}$, $z_0 = 30,5 \text{ m}$, $d = 150 \text{ mm}$.



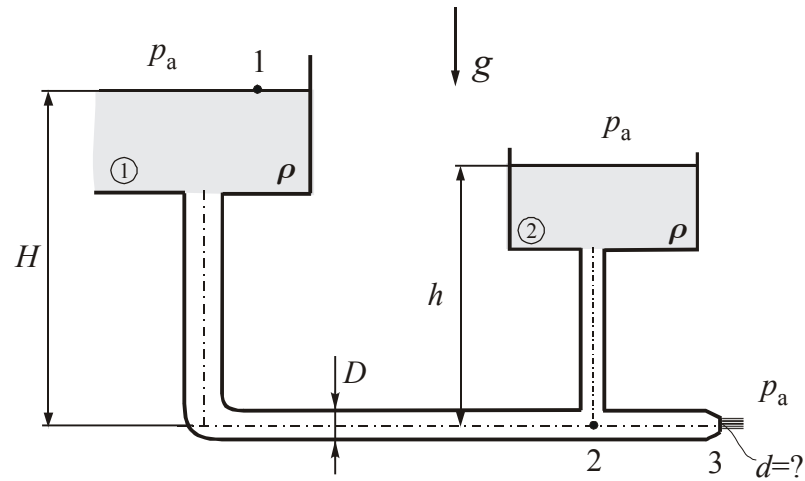
- 7.3 Voda neviskozno struji kroz cijev promjera d između dva velika spremnika u kojima je razlika visina razina H . Odredite postotno povećanje protoka Q ako se na cijev ugradi difuzor izlaznog promjera $D = 2d$.



- 7.4 Odredite visinu h koju će dosegnuti mlaz vode ($\rho = 1000 \text{ kg/m}^3$) na izlazu iz račvaste cijevi, prema slici, ako su manometarski tlakovi $p_{M1} = p_{M2} = 2,68 \text{ bar}$. Zadano je: $D_1 = 200 \text{ mm}$, $D_2 = 150 \text{ mm}$, $d = 100 \text{ mm}$, $H = 8 \text{ m}$.

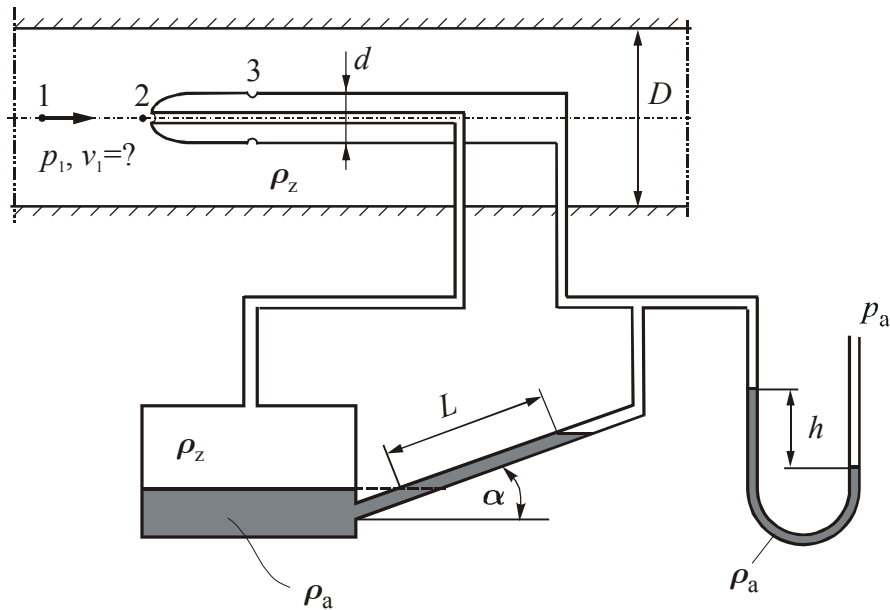


-
- 7.5 Odredite promjer d mlaznice u sustavu prema slici uz uvjet da fluid u priključnoj cijevi spremnika 2 miruje. Pretpostavite nevizkozno strujanje. Zadano je $H = 3,4$ m, $h = 2,6$ m, $D = 100$ mm.

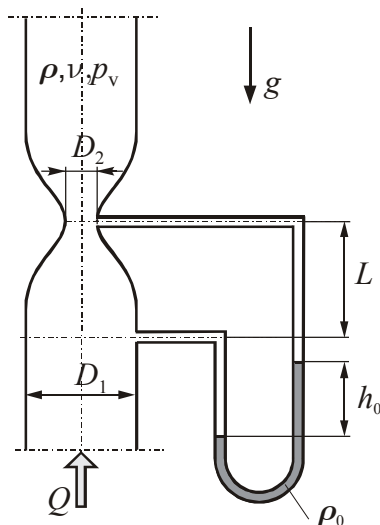


8. Vježbe – Primjena jednačbe kontinuiteta, Bernoullijeve jednačbe i jednačbe količine gibanja

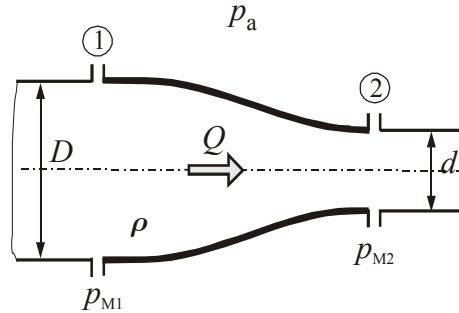
- 8.1** Odredite brzinu v_1 i tlak p_1 zraka ($\rho_z = 1,23 \text{ kg/m}^3$) u simetrali cijevi promjera $D = 50 \text{ mm}$, pomoću mjernog sustava s Prandtl-Pitotovom cijevi prema slici. Pretpostavite nevizkozno strujanje i uzmite u obzir promjer Prandtl-Pitotove cijevi. Zadano je: $d = 5 \text{ mm}$, $L = 100 \text{ mm}$, $\alpha = 11^\circ$, $\rho_a = 800 \text{ kg/m}^3$, $h = 40 \text{ mm}$, $p_a = 101325 \text{ Pa}$.



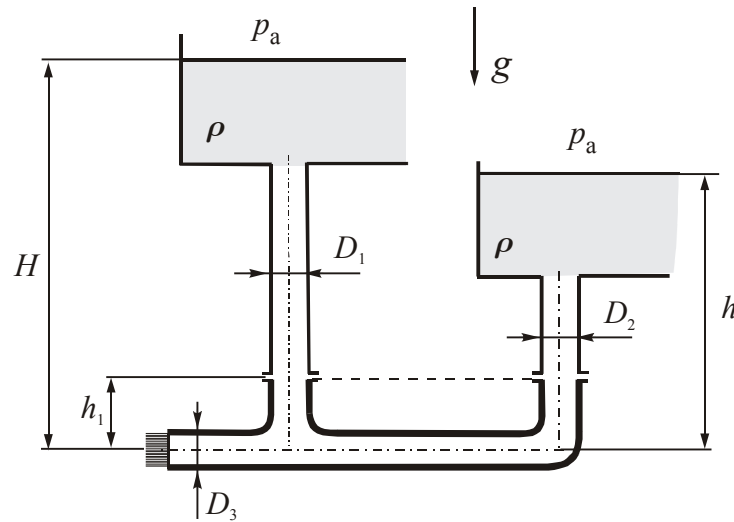
- 8.2** Odredite protok vode mjerjen Venturijevom cijevi, prema slici. Uzmite u obzir i koeficijent korekcije brzine. Pri kojem bi protoku, za isti smjer strujanja i apsolutni tlak $p_1 = 1,96 \text{ bar}$ nastupila kavitacija u presjeku 2. Zadano je: $\rho = 998,2 \text{ kg/m}^3$, $p_v = 2337 \text{ Pa}$, $\rho_0 = 13546 \text{ kg/m}^3$, $h_0 = 360 \text{ mm}$, $L = 0,75 \text{ m}$, $D_1 = 300 \text{ mm}$, $D_2 = 150 \text{ mm}$, kinematička viskoznost vode $\nu = 1,004 \cdot 10^{-6} \text{ m}^2/\text{s}$.



- 8.3 Odredite horizontalnu silu vode na redukcijsku spojnicu prema slici, uz pretpostavku nevizkoznog strujanja fluida. Zadano je: $D = 200$ mm, $d = 100$ mm, $\rho = 1000$ kg/m³, $p_{M1} = 1,6$ bar, $p_{M2} = 0,9$ bar.

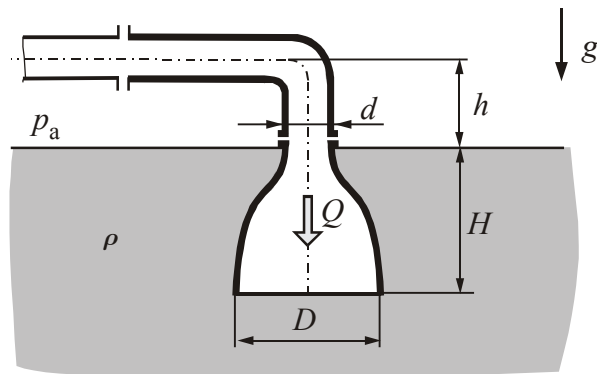


- 8.4 Odredite rezultantu silu vode na račvi prema slici uz pretpostavku nevizkoznog strujanja. Volumen vode u račvi je $V = 0,11$ m³. Zadano je: $H = 3,8$ m, $h = 2,1$ m, $h_1 = 1$ m, $D_1 = 300$ mm, $D_2 = 200$ mm, $D_3 = 100$ mm, $\rho = 1000$ kg/m³.

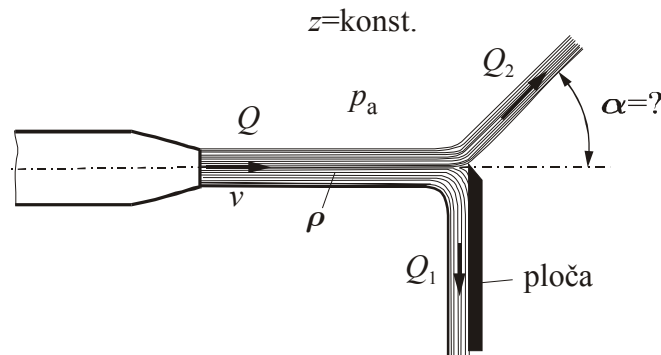


9. Vježbe – Primjena jednađbe kontinuiteta, Bernoullijeve jednađbe i jednađbe količine gibanja

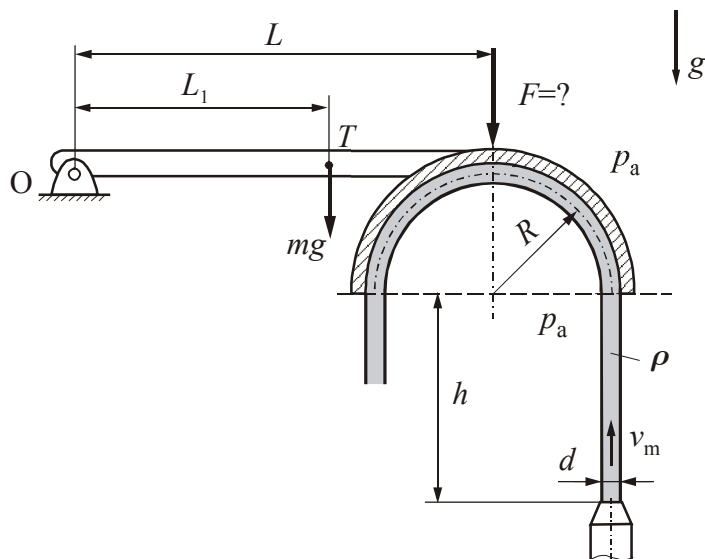
9.1 Treba odrediti rezultantnu silu fluida (veličinu i smjer) na difuzor s koljenom, prema slici, uz protok $Q = 389$ l/s. Pretpostaviti strujanje idealnoga fluida. Volumen difuzora je $V_d = 3,27$ m³, a volumen koljena do priključka je $V_k = 0,16$ m³. Napomena: uzeti u obzir i silu hidrostatskog tlaka koja djeluje izvana na difuzor. Zadano je: $D = 1,2$ m, $d = 0,3$ m, $H = 6,6$ m, $h = 1,2$ m, $\rho = 1011$ kg/m³.



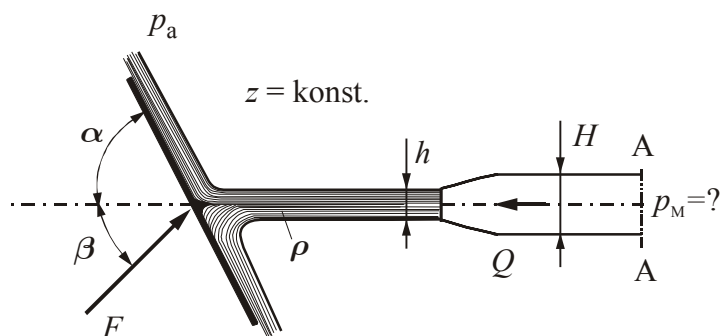
9.2 Mlaz fluida nastrujava u neviskoznom strujanju u horizontalnoj ravnini protokom $Q = 0,03$ m³/s, brzinom $v = 3$ m/s, na okomito postavljenu ploču prema slici. Treba odrediti silu fluida na ploču ako je $Q_1 = 0,01$ m³/s. Zadano je: $\rho = 1000$ kg/m³.



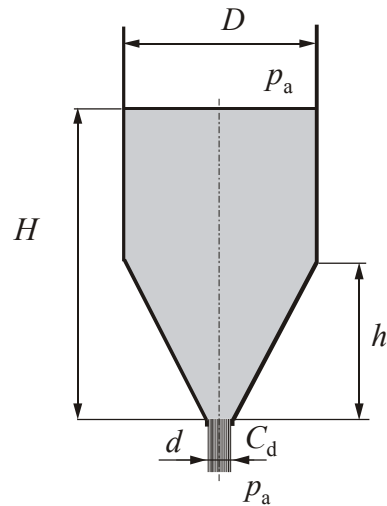
- 9.3 Potrebno je odrediti silu F kojom treba pridržavati lopaticu mase $m = 4,8$ kg okretljivu oko točke O , prema slici, da bi bila u horizontalnom položaju. Pretpostaviti neviskozno strujanje fluida. Za proračun obujma vode u lopatici pretpostaviti poprečni presjek mlaza konstantnim i jednakim presjeku na ulazu u lopaticu. Zadano je: $L = 1,4$ m, $L_1 = 0,9$ m, $R = 0,28$ m, $h = 1,9$ m, $d = 40$ mm, $v_m = 10,6$ m/s, $\rho = 999$ kg/m³.



- 9.4 Fluid nastrujava u horizontalnom ravninskom neviskoznom strujanju na ploču jedinične širine nagnutu pod kutom $\alpha = 36^\circ$. Treba odrediti pretlak u presjeku A-A ako je ploča uravnotežena silom $F = 680$ N, prema slici. Zadano je: $h = 25$ mm, $H = 40$ mm, $\beta = 42^\circ$, $\rho = 1000$ kg/m³.



-
- 9.5 Osnosimetrična posuda prema slici otvorena je prema atmosferi, a u početnom je trenutku ispunjena nestlačivim fluidom do visine H . Treba odrediti vrijeme pražnjenja posude ako otvor na dnu ima koeficijent protoka $C_d = 0,96$. Zadano je: $D = 42$ cm, $d = 12$ mm, $H = 59,5$ cm, $h = 29$ cm.



10. Vježbe – Dimenzijska analiza

10.1 Ispitajte dimenzijsku nezavisnost sljedećih skupova fizikalnih veličina:

- a) p, τ i v
- b) Q, L i μ
- c) g, L i Q
- d) F, M i t
- e) ρ, p i V

gdje su: p - tlak, τ - smično naprezanje, v - brzina, Q - protok, L - karakteristična duljina, μ - dinamička viskoznost, g - ubrzanje sile teže, F - sila, M - moment sile, t - vrijeme, ρ - gustoća i V - volumen.

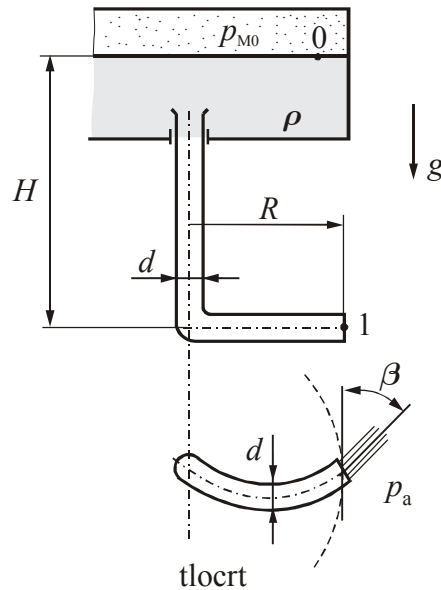
10.2 Formirajte bezdimenzijske Π parametre od veličina: vrijeme t , ubrzanje Zemljine sile teže g , sila F , moment M , tlak p i dinamička viskoznost μ s pomoću dimenzijski nezavisnog skupa: gustoća ρ , brzina v i duljina L .

10.3 Moment M fluida na rotor aksijalne turbine zavisi od gustoće fluida ρ , promjera D rotora, kutne brzine ω rotacije rotora i volumenskog protoka Q fluida kroz turbinu. Primjenom dimenzijske analize treba odrediti opći oblik zavisnosti momenta M od preostalih veličina. Ako se zna da moment M linearno zavisi od protoka Q (pri čemu je za $Q = 0$, $M = 0$), treba odrediti postotnu promjenu momenta M za geometrijski sličnu turbinu 10% manjeg promjera koja rotira 15% većom kutnom brzinom i koristi isti fluid pri istom protoku Q .

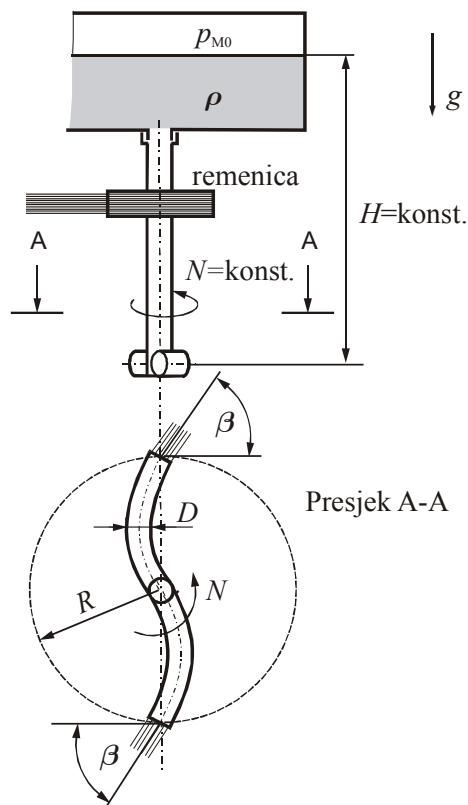
10.4 Otvorena cilindrična posuda promjera D , koja na dnu ima otvor promjera d , koeficijenta protoka C_d ispunjena je fluidom do visine H . Posuda se potpuno isprazni u vremenu $t_1 = 36,5$ s. Primjenom Pi-teorema treba odrediti za koje bi se vrijeme t_2 ispraznila geometrijski slična posuda tri puta većih dimenzija (što znači da je i otvor na dnu tri puta veći) istog koeficijenta protoka C_d otvora na dnu posude u istom polju gravitacije. Uputa: pretpostaviti da je $t = f(D, d, C_d, H, g)$.

11. Vježbe – Hidraulički strojevi

11.1 Treba odrediti kutnu brzinu vrtnje ω_0 i protok Q_0 kroz slobodno rotirajuću svinutu cijev prema slici. Kolika je dobivena snaga P_T i protok Q_T za slučaj da cijev rotira kutnom brzinom $\omega_T = \omega_0/2$. Koliku snagu P_P (i pri kojem protoku Q_P) treba uložiti da bi se cijev okretala kutnom brzinom $\omega_P = 2\omega_0$. Pretpostavite neviskozno strujanje fluida, a gubitke trenja u ležaju zanemarite. Zadano je: $H = 0,6$ m, $R = 0,6$ m, $d = 60$ mm, $p_{M0} = 0,31$ bar, $\beta = 35^\circ$, $\rho = 1000$ kg/m³.



11.2 Primitivna turbina preko remenice predaje korisnu snagu $P_M = 730$ W, pri konstantnoj brzini vrtnje $N = 30$ o/min i pri ukupnom protoku kroz turbinu $Q = 28,5$ l/s. Treba odrediti snagu P_S koju predaje spremnik, snagu P_T turbine i snagu P_1 fluida na izlazu iz turbine, mehanički stupanj korisnosti $\eta_m = \frac{P_M}{P_T}$ i ukupni stupanj korisnosti $\eta_u = \frac{P_M}{P_S}$. Pretpostavite jednodimenzijско strujanje idealnog fluida. Zadano je $H = 1,3$ m, $R = 1,2$ m, $D = 40$ mm, $\beta = 15^\circ$, $\rho = 1000$ kg/m³.

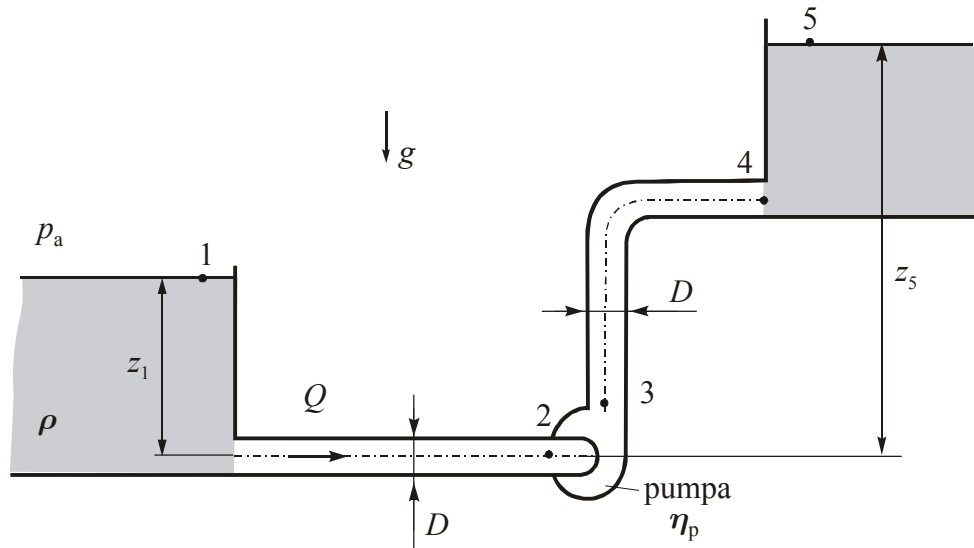


12. Vježbe – Hidraulički strojevi

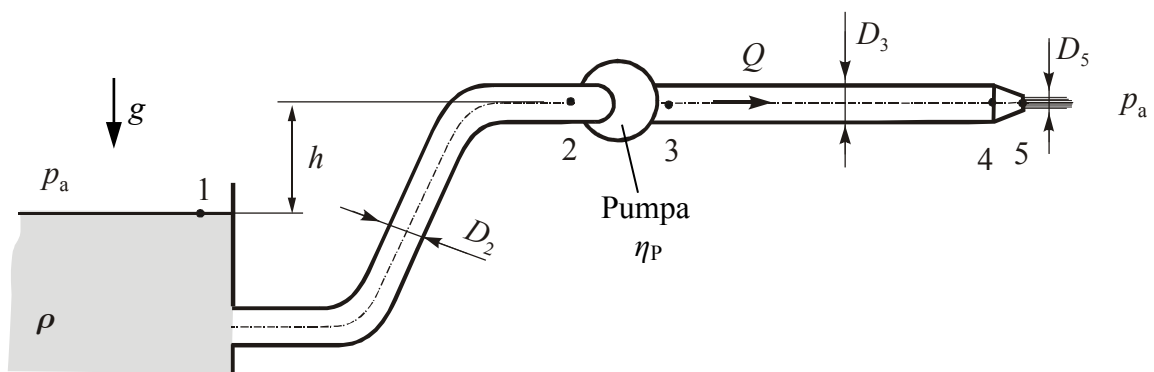
- 12.1** Propeler vanbrodskog motora pogoni brodicu brzinom $v = 8,3$ m/s. Promjer propelera $D = 250$ mm, a kroz njega se ostvaruje protok od $Q = 0,5$ m³/s. Odredite potisnu silu, ukupnu snagu predanu vodi i stupanj djelovanja propelera. Zadano je $\rho = 1000$ kg/m³.
- 12.2** Peltonova turbina promjera radnog kola $D = 3$ m i kuta lopatice $\beta = 160^\circ$ okreće se konstantnom brzinom vrtnje $n = 240$ o/min. Mlaz vode (gustoće $\rho = 1000$ kg/m³) napušta mlaznicu promjera $d = 5$ cm brzinom $v = 60$ m/s. Odredite silu F na lopatice te moment M i snagu P radnog kola.
- 12.3** Odredite snagu predanu jednom stupnju radnog kola aksijalne turbine srednjeg promjera $R = 0,32$ m rotora. Odredite kutove statorske lopatice α_3 i α_4 ako su ulazni i izlazni kut rotora jednaki i iznose $\beta_1 = \beta_2 = \beta = 25^\circ$. Zadano je: $Q = 0,031$ m³/s, (protok kroz turbinu), $\rho = 1000$ kg/m³, $\omega = 10,472$ rad/s, $b_1 = b_2 = b = 10$ mm (visina rotorske lopatice).
- 12.4** Centrifugalna pumpa radi na $N = 1750$ o/min, a apsolutna brzina na ulazu u lopatični prostor je radijalna ($\alpha_1 = 90^\circ$). Kut lopatica na ulaznom bridu u odnosu na negativni smjer obodne brzine je $\beta_1 = 30^\circ$, a na izlaznom $\beta_2 = 45^\circ$. Uz pretpostavku neviskoznog strujanja i beskonačnog broja beskonačno tankih lopatica (tangencijalne relativne brzine na lopatice) odredite protok Q vode gustoće $\rho = 1000$ kg/m³ kroz pumpu, te visinu dobave h_p pumpe, snagu P_p koju pumpa predaje vodi i prirast tlaka $p_2 - p_1$ kroz pumpu. Promjer lopatičnog vijenca na ulazu je $D_1 = 100$ mm, a na izlazu $D_2 = 250$ mm, visina lopatica na ulazu je $b_1 = 15$ mm, a na izlazu $b_2 = 8$ mm.

13. Vježbe - Proračun cjevovoda

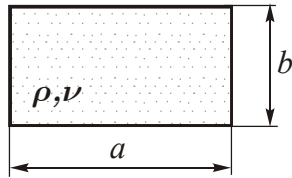
13.1 Voda se prepumpava iz nižeg u viši spremnik, protokom $Q = 14$ l/s. Odredite visinu dobave h_p pumpe i potrebnu snagu P_M motora za pokretanje pumpe ako su iskoristivost pumpe $\eta_p = 0,75$, visina gubitaka do ulaza u pumpu $h_{F1-2} = 1,5$ m, visina gubitaka od izlaza iz pumpe do ulaza u viši spremnik $h_{F3-4} = 1,5$ m. Zadano je: $\rho = 998,2$ kg/m³, $D = 71,4$ mm, $z_1 = 6,2$ m, $z_5 = 12,5$ m.



13.2 Pumpa dobavlja vodu mlaznici protokom $Q = 0,056$ m³/s. Motor predaje pumpi snagu $P_M = 40,2$ kW, a ukupna iskoristivost pumpe je 85%. Na ulazu u pumpu je izmjeren manometarski tlak $p_{M2} = -0,351$ bar. Odredite visinu gubitaka energije h_{F1-2} od razine vode u spremniku do ulaza u pumpu, te h_{F3-5} od izlaza iz pumpe do izlaza iz mlaznice. Skicirajte energetska i hidrauličku-gradijentnu liniju. Zadano je: $h = 1,5$ m, $\rho = 998,2$ kg/m³, $D_2 = 150$ mm, $D_3 = 100$ mm, $D_5 = 50$ mm.

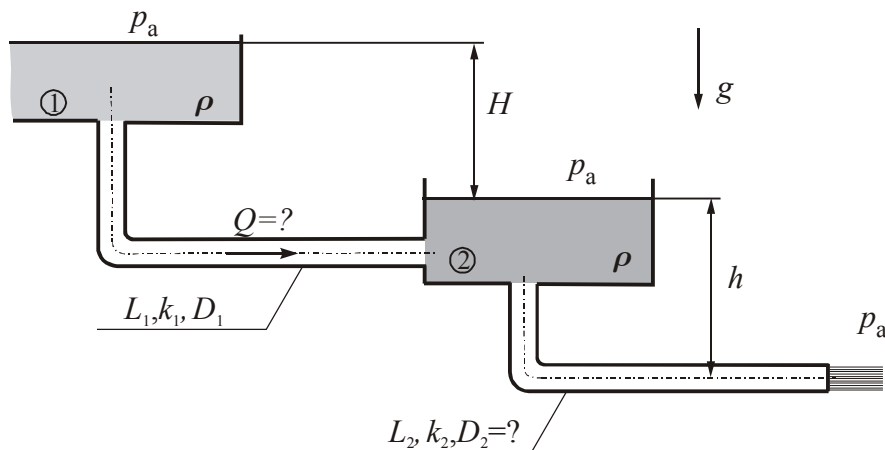


13.3 Odredite gubitke tlaka pri strujanju zraka ($\rho = 1,225 \text{ kg/m}^3 = \text{konst.}$,
 $\nu = 1,4607 \cdot 10^{-5} \text{ m}^2/\text{s}$) protokom $Q = 5 \text{ m}^3/\text{s}$ kroz cjevovod duljine $L = 60 \text{ m}$
pravokutnog presjeka $axb = 600 \times 300 \text{ mm}$. Cijev je od galvaniziranog željeza.

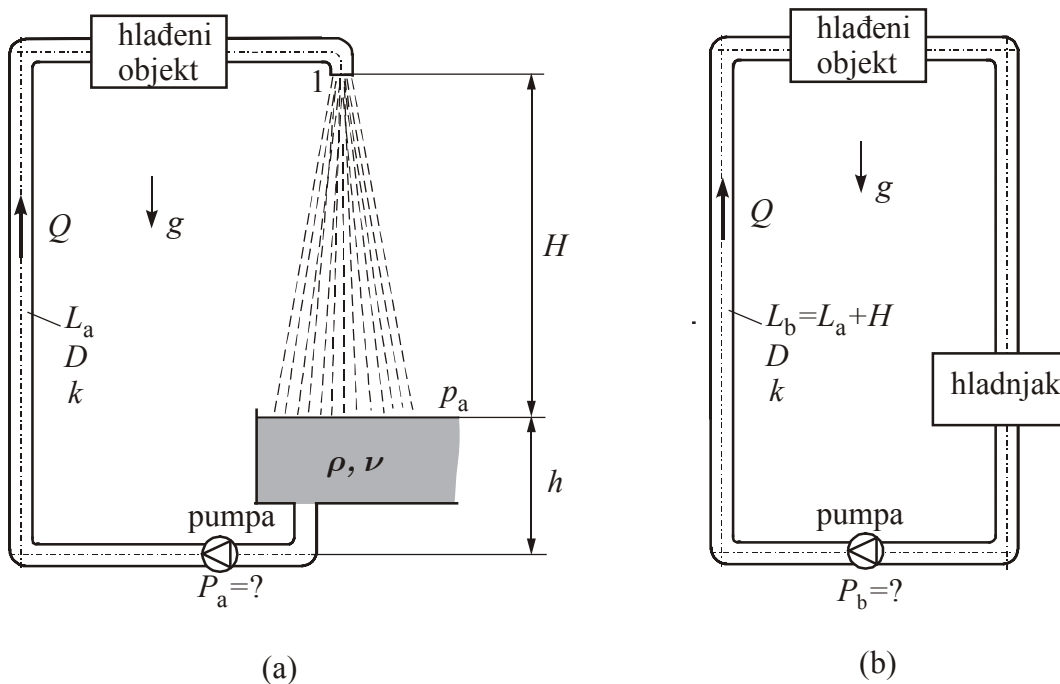


14. Vježbe - Proračun cjevovoda

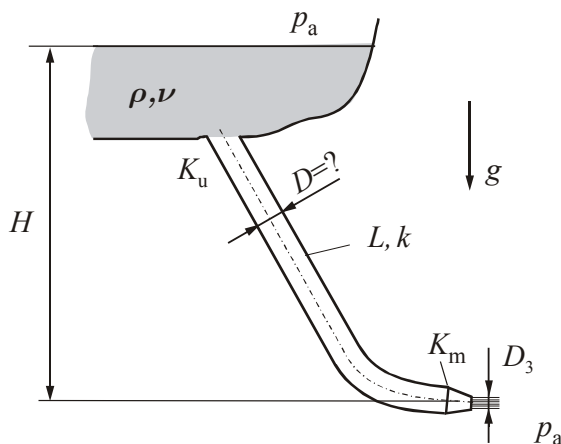
- 14.1 Odredite promjer D_2 cjevovoda da bi razina fluida u spremniku 2 prema slici ostala konstantna. Zadano je: $\rho = 997 \text{ kg/m}^3$, $\nu = 0,86 \cdot 10^{-6} \text{ m}^2/\text{s}$, $H = 18,2 \text{ m}$, $h = 11,4 \text{ m}$, $L_1 = 898 \text{ m}$, $D_1 = 200 \text{ mm}$, $k_1 = k_2 = 0,02 \text{ mm}$ i $L_2 = 2610 \text{ m}$. Napomena: Zanemarite sve lokalne gubitke osim lokalnog gubitka ulaska u veliki spremnik.



- 14.2 Treba odrediti snagu koju pumpa predaje fluidu u sustavu za hlađenje kada je izveden kao otvoreni, prema slici (a), te kao zatvoreni prema slici (b). U oba je slučaja protok u sustavu $Q = 0,005 \text{ m}^3/\text{s}$, a promjena gustoće i viskoznosti s temperaturom se može zanemariti. Zadano je: $\rho = 998,2 \text{ kg/m}^3$, $\nu = 1,2 \cdot 10^{-6} \text{ m}^2/\text{s}$, $L_a = 10,4 \text{ m}$, $D = 80 \text{ mm}$, $k = 0,05 \text{ mm}$, $H = 2,4 \text{ m}$, $h = 0,5 \text{ m}$, svi lokalni gubici u otvorenom sustavu $\Sigma K_a = 4,2$, a u zatvorenom $\Sigma K_b = 4,8$, $L_b = L_a + H$.



- 14.3** Treba odrediti promjer D tlačnog cjevovoda Pelton turbine da bi se na izlazu iz mlaznice dobilo 92% raspoložive potencijalne energije u obliku kinetičke energije izlaznog mlaza uz protok od $Q = 0,552 \text{ m}^3/\text{s}$. Koliki je promjer D_3 mlaznice. Zadano je: $\rho = 998,2 \text{ kg/m}^3$, $\nu = 1,139 \cdot 10^{-6} \text{ m}^2/\text{s}$, $L = 390 \text{ m}$, $k = 0,2 \text{ mm}$, $H = 274 \text{ m}$, $K_u = 0,1$, $K_m = 0,06$.



- 14.4** Treba odrediti visinu h , protok Q i snagu P_F koja se troši na svladavanje trenja, u situaciji prema slici. Koliku bi visinu h_{id} dosegao mlaz i koliki bi bio protok Q_{id} da je fluid idealan. Zadano je: $\rho = 999 \text{ kg/m}^3$, $\nu = 1,13 \cdot 10^{-6} \text{ m}^2/\text{s}$, $D = 65 \text{ mm}$, $d = 30 \text{ mm}$, $L_{uk} = 9,9 \text{ m}$, $k = 0,045 \text{ mm}$, $H = 2,4 \text{ m}$, $K_k = 0,9$, $K_u = 0,5$, $K_m = 0,05$ (uz izlaznu brzinu), $p_{M0} = 0,86 \text{ bar}$.

