

KLIMATIZACIJA

Tema:

- PROJEKTIRANJE I DIMENZIONIRANJE KANALA***
- RAZDIOBA ZRAKA***

Doc.dr.sc. Igor BALEN

Projektiranje kanala

- kanali se koriste za transport zraka od klima jedinice do klimatiziranog prostora

- loša distribucija zraka izaziva neugodu

(1) niskobrzinski sustavi – s brzinama strujanja zraka do 10 m/s

(2) visokobrzinski sustavi – s brzinama strujanja zraka do 30 m/s

- pri projektiranju kanalskog razvoda zraka treba uzeti u obzir:

(1) veličinu raspoloživog prostora

(2) distribuciju zraka po prostoru

(3) razinu buke

(4) propuštanje kanala

(5) toplinske dobitke i gubitke kanala

(6) balansiranje

(7) nadzor pojave vatre i dima

(8) početne investicijske troškove

(9) troškove eksploatacije sustava

(10) održavanje

Projektiranje kanala

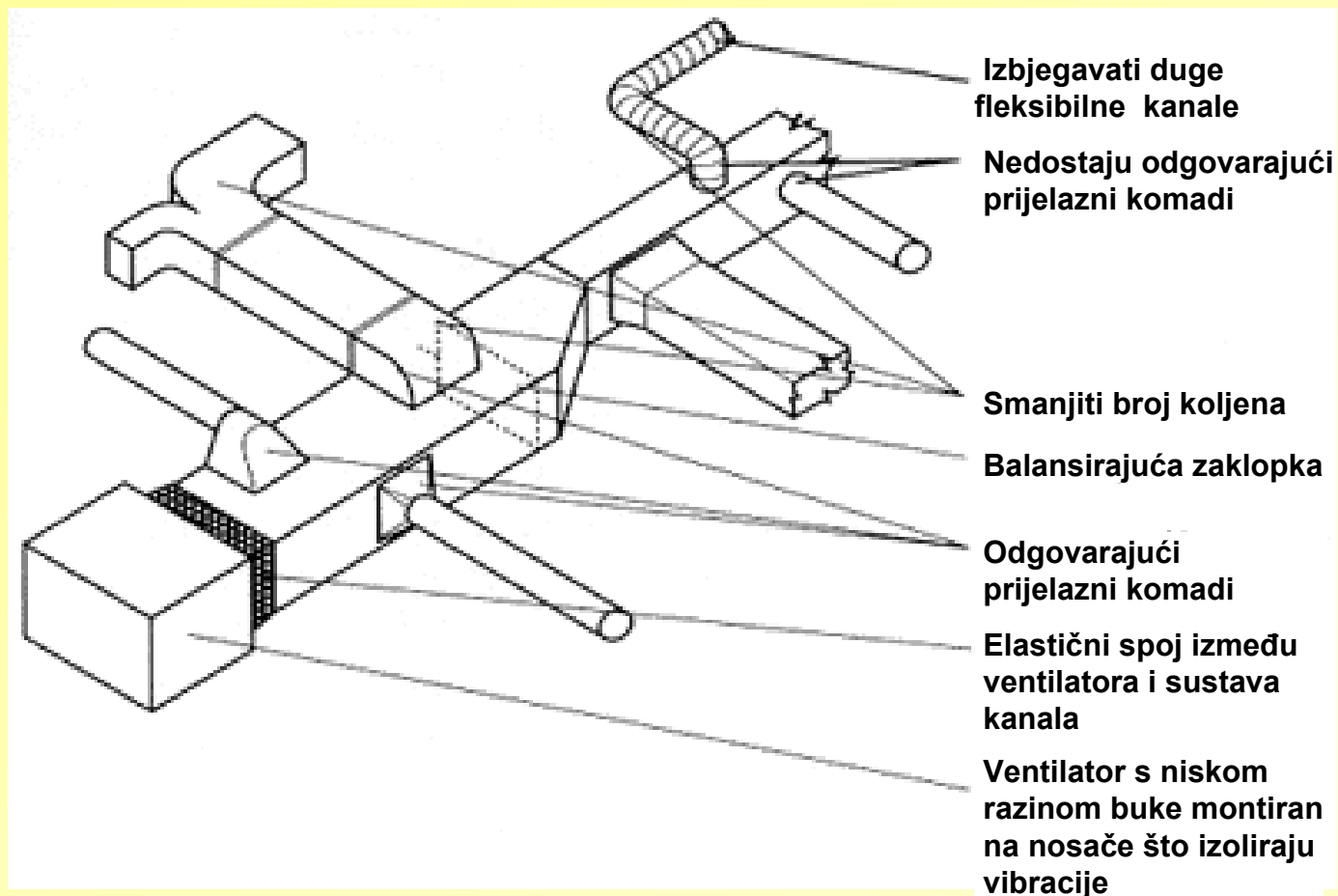
- kanale se može podijeliti u četiri kategorije prema njihovoj funkciji pri transportu zraka:

1. *Dobavni kanal*. Za dobavu kondicioniranog zraka u klimatizirani prostor.
2. *Povratni kanal*. Za povrat zraka iz klimatiziranog prostora (1) u strojarnicu gdje je smještena klima jedinica ili (2) do paketne jedinice.
3. *Usisni kanal (vanjskog zraka)*. Za dovođenje vanjskog zraka do klima jedinice u strojarnici ili direktno u klimatizirani prostor.
4. *Ispušni kanal (istrošenog zraka)*. Za odvođenje istrošenog zraka iz klimatiziranog prostora, strojarnice ili nekog drugog područja u vanjski okoliš.

- moguća je i dodatna podjela kanala na razvodne kanale, glavne kanale i ogranke kanala ili dionice.

Projektiranje kanala

- opće preporuke pri projektiranju kanala:



Projektiranje kanala

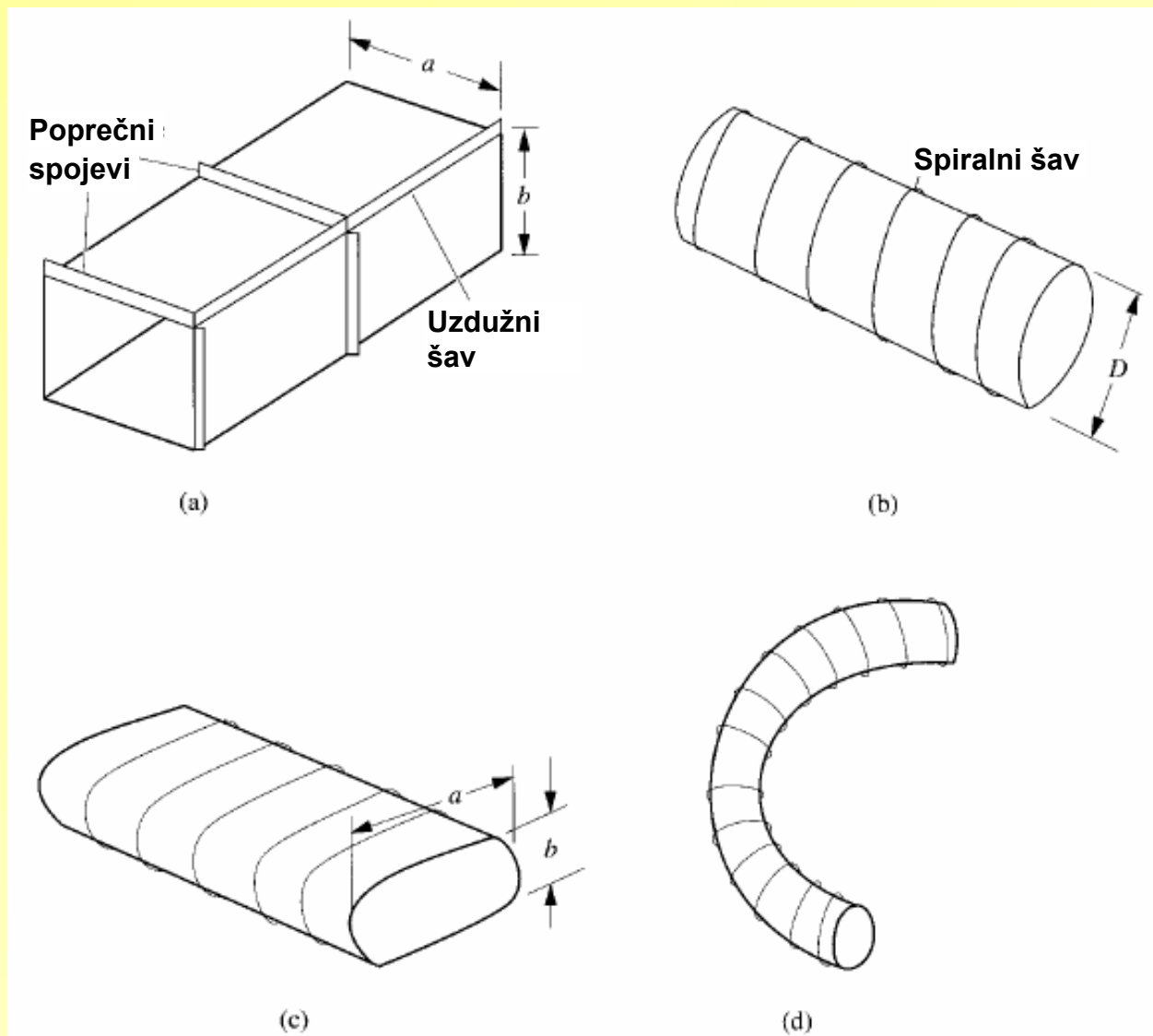
- osnovna podjela
prema obliku:

(a) pravokutni

(b) okrugli

(c) ovalni

(d) fleksibilni



Projektiranje kanala

(a) pravokutni

- koriste se za većinu standardnih primjena – niskobrzinski sustavi, lagano se sklapaju na mjestu, potrebna su ojačanja kod velikih presjeka

(b) okrugli, sa spiralnim namotom

- pogodni za visokobrzinske sustave, manji otpor strujanju zraka, bolja krutost i čvrstoća, manja buka, minimalno propuštanje zraka ($\leq 3\%$)

(c) ovalni

- oblik poprečnog presjeka je između pravokutnog i okruglog, posjeduje prednosti i pravokutnih i okruglih kanala s manje jakih turbulencija zraka i manjim prostorom potrebnim tijekom montaže

(d) fleksibilni

- za povezivanje glavnog kanala ili difuzora s priključnom kutijom, veliki gubici trenja → trebaju biti što kraći

Projektiranje kanala

- poželjna svojstva materijala za kanale:

- glatki iznutra, s malim koeficijentom trenja
- nehigroskopni
- nezapaljivi
- otporni na koroziju
- male mase
- jednostavni za proizvodnju i montažu
- jednostavni za čišćenje
- dugotrajni

- galvanizirani/nehrdajući čelik (debljine 0.4 - 3.5 mm), aluminij, stakloplastika (debljine 25, 38 mm);

fleksibilni - višeslojna poliesterska folija ojačana spiralnom jezgrom od čelične žice ili naboranim spiralnim trakama od aluminija, izoliran prekrivačem od staklene vune debljine 25 do 50 mm, vanjska površina kanala je obično pokrivena aluminijskom folijom koja predstavlja parnu branu.

Projektiranje kanala

Tlak u sustavu zračnih kanala

- jednačba kontinuiteta:

$$\dot{m} = \rho_1 w_1 A_1 = \rho_2 w_2 A_2 = \rho w A$$

za $\rho = \text{konst.}$ $\dot{V} = w_1 A_1 = w_2 A_2 = w A$

- ukupni tlak = statički tlak + dinamički tlak:

$$p_t = p_s + p_v \quad [\text{Pa}]$$

- dinamički tlak (zbog brzine strujanja zraka):

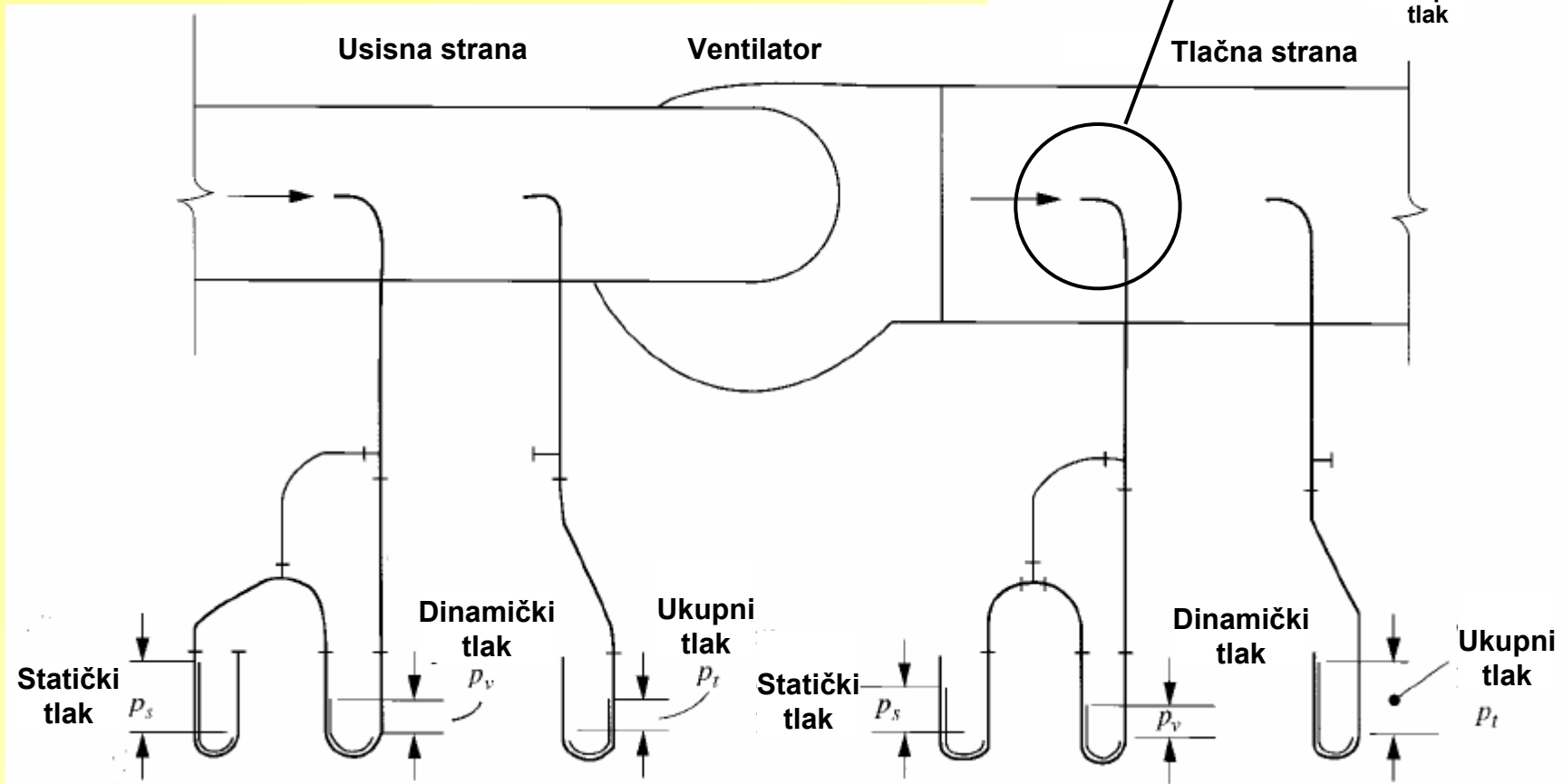
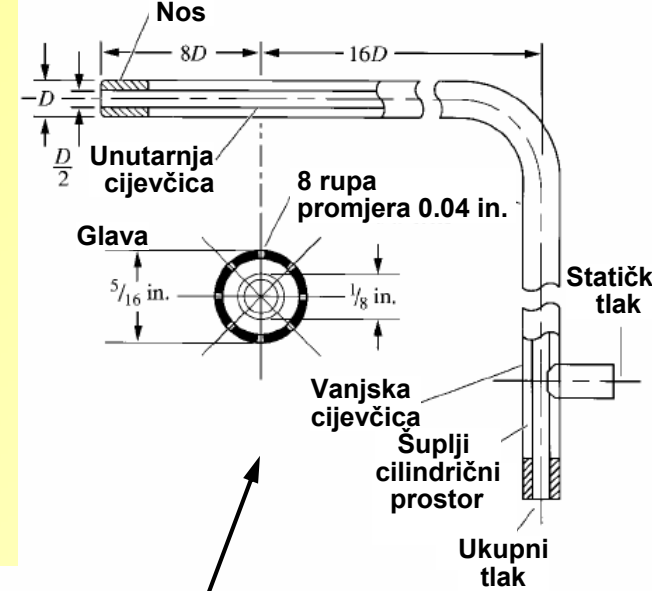
$$p_v = \frac{\rho w^2}{2} \quad [\text{Pa}]$$

- odnos statičkog tlaka p_s i visine stupca vode H [m]:

$$p_s = \rho_w g H \quad [\text{Pa}]$$

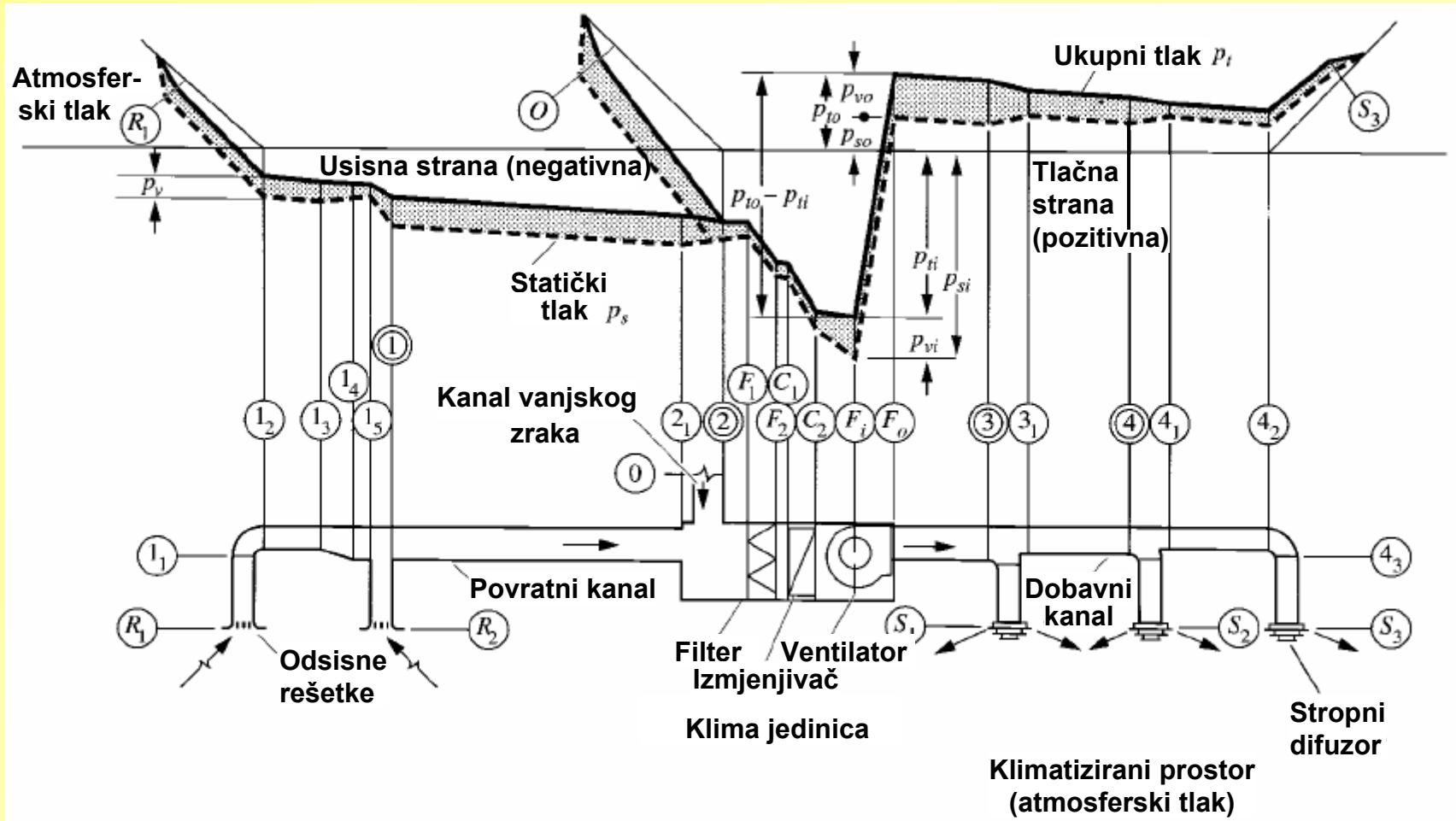
Projektiranje kanala

Mjerenje tlaka u sustavu kanala
- korištenjem Pitotovih cijevi i U-cijevi



Projektiranje kanala

- promjena tlaka u sustavu kanala s ventilatorom:



Projektiranje kanala

Karakteristike tlaka pri strujanju zraka uzduž kanala s ventilatorom mogu se sažeti kako slijedi:

- u većini dionica, ukupni tlak p_t glavne struje zraka smanjuje se u smjeru strujanja zraka.
- p_t glavne struje zraka se iznimno može povećati usljed većih brzina kombiniranih struja zraka iz ogranaka.
- kada zrak struji kroz ventilator, p_t i p_s se povećaju od minimalne negativne vrijednosti na ulazu u ventilator do maksimalne pozitivne vrijednosti na izlazu iz ventilatora.
- karakteristike tlaka između bilo koja dva presjeka kanala su regulirane promjenom p_t i padom tlaka Δp_f između ta dva presjeka $p_{t1} = p_{t2} + \Delta p_f$. Statički tlak se uvijek izračunava kao $p_s = p_t - p_v$.
- u sustavima s konstantnim volumenom zraka, strujanje zraka u kanalima smatra se kontinuiranim i stabilnim. Budući da je promjena p_s u sustavu kanala s ventilatorom mala kada se uspoređuje s p_{at} , strujanje zraka se također smatra i nestlačivim.

Proračun kanala

Pad tlaka u sustavu zračnih kanala

- ukupni pad tlaka u kanalima:

$$\Delta p_T = \Delta p_F + \Delta p_L \quad [\text{Pa}]$$

Δp_F – gubici trenja [Pa]

Δp_L – dinamički/lokalni gubici [Pa]

- gubici trenja se javljaju usljed hrapavosti unutarnje površine kanala:

$$\Delta p_F = \lambda \frac{L}{d} \frac{\rho w^2}{2} \quad [\text{Pa}]$$

λ – faktor trenja	[-]	ρ – gustoća zraka [kg/m ³]
L – dužina dionice kanala	[m]	w – brzina zraka [m/s]
d – unutarnji promjer okruglog kanala	[m]	

Proračun kanala

Pad tlaka u sustavu zračnih kanala

-dinamički/lokalni gubici se javljaju u dijelovima sustava poput komponenta klima jedinice, ulaznih i izlaznih otvora, zaklopki, koljena, T-spojeva:

$$\Delta p_L = \zeta \frac{\rho w^2}{2} \quad [\text{Pa}]$$

ζ – koeficijent lokalnih gubitaka [-]

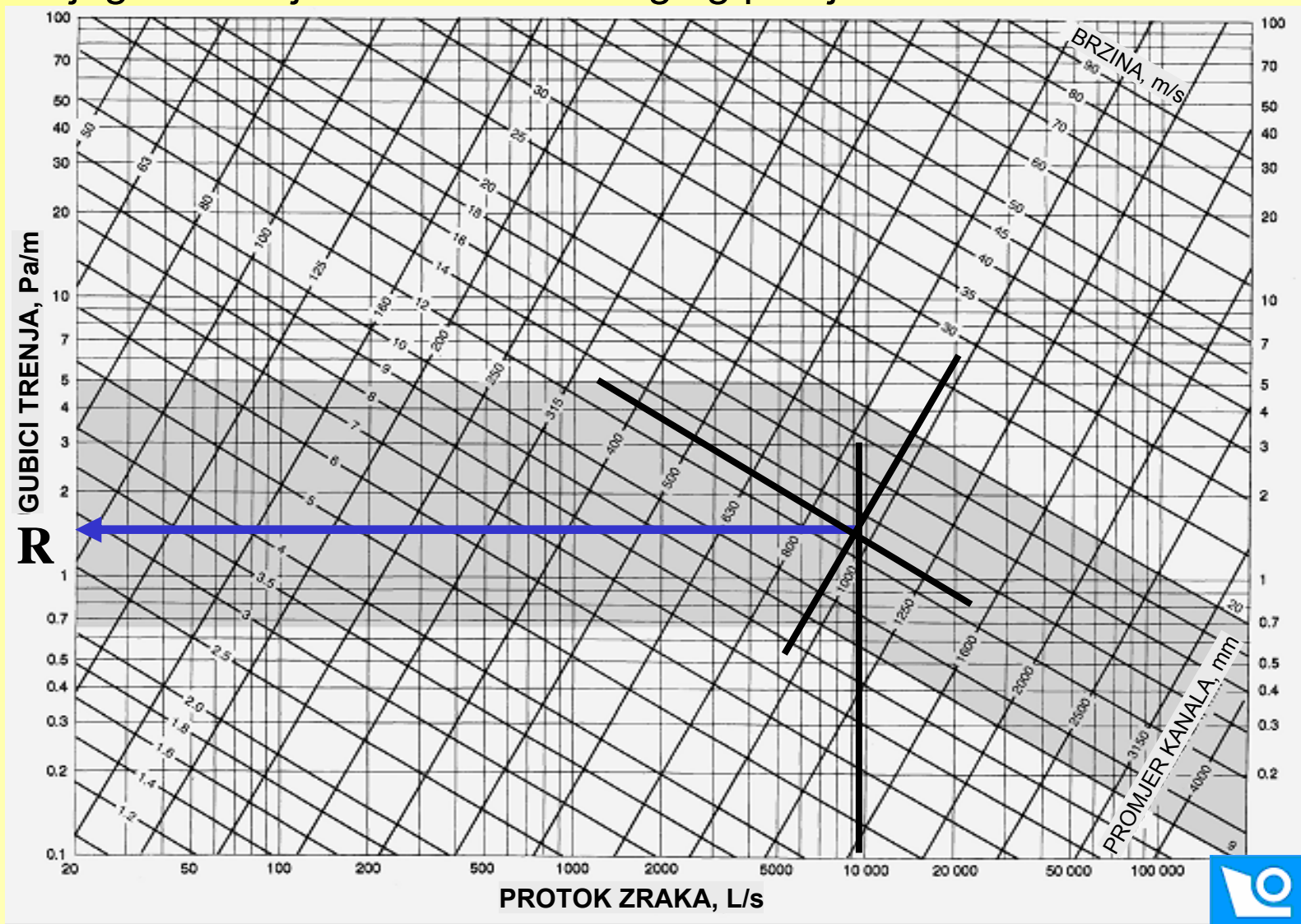
- ukupni pad tlaka – Darcy - Weisbachova jednačba:

$$\Delta p_T = \left(\sum \lambda \frac{L}{d} + \sum \zeta \right) \frac{\rho w^2}{2} = \sum R L + \sum Z \quad [\text{Pa}]$$

- R, ζ , Z se mogu odrediti iz tablica, jednačbi ili dijagrama
- pad tlaka unutar klima jedinice se naziva *unutarnji* ili *interni*
- pad tlaka u dobavnim i/ili povratnim kanalima se naziva *vanjski* ili *eksterni*

Proračun kanala

Dijagram trenja u kanalima okruglog presjeka



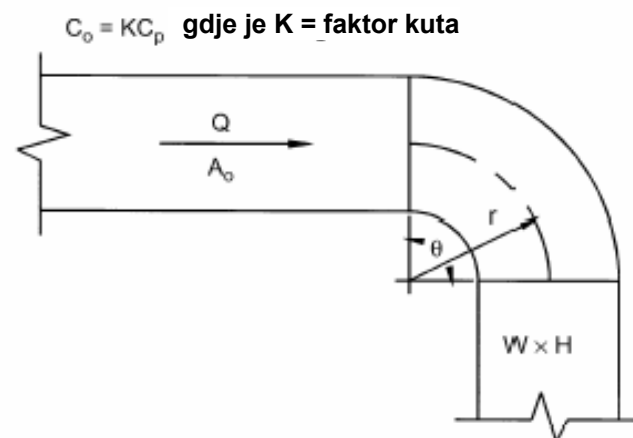
Proračun kanala

Lokalni gubici - primjeri

CR3-1 Koljena, glatki prijelaz, bez usmjerivača

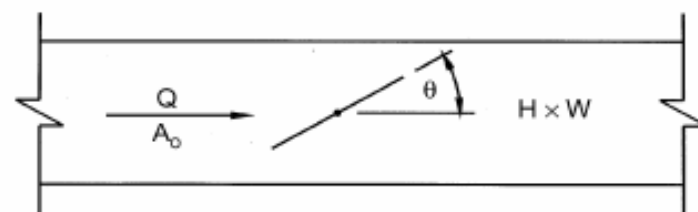
C_p vrijednosti											
r/W	H/W										
	0.25	0.50	0.75	1.00	1.50	2.00	3.00	4.00	5.00	6.00	8.00
0.50	1.53	1.38	1.29	1.18	1.06	1.00	1.00	1.06	1.12	1.16	1.18
0.75	0.57	0.52	0.48	0.44	0.40	0.39	0.39	0.40	0.42	0.43	0.44
1.00	0.27	0.25	0.23	0.21	0.19	0.18	0.18	0.19	0.20	0.21	0.21
1.50	0.22	0.20	0.19	0.17	0.15	0.14	0.14	0.15	0.16	0.17	0.17
2.00	0.20	0.18	0.16	0.15	0.14	0.13	0.13	0.14	0.14	0.15	0.15

Faktor kuta K											
θ	0	20	30	45	60	75	90	110	130	150	180
K	0.00	0.31	0.45	0.60	0.78	0.90	1.00	1.13	1.20	1.28	1.40



CR9-1 Zaklopka, leptirasta

C_o vrijednosti										
H/W	θ									
	0	10	20	30	40	50	60	65	70	90
0.12	0.04	0.30	1.10	3.00	8.00	23.00	60.00	100.00	190.00	99999
0.25	0.08	0.33	1.18	3.30	9.00	26.00	70.00	128.00	210.00	99999
1.00	0.08	0.33	1.18	3.30	9.00	26.00	70.00	128.00	210.00	99999
2.00	0.13	0.35	1.25	3.60	10.00	29.00	80.00	155.00	230.00	99999



Proračun kanala

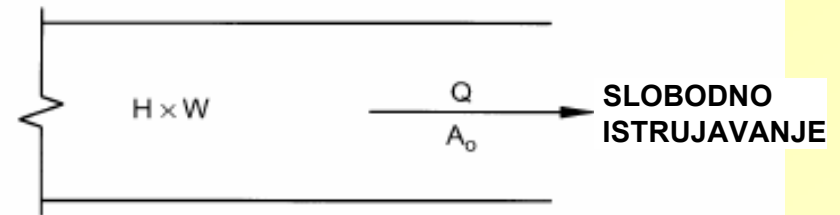
Lokalni gubici - primjeri

SR2-1 Izlaz iz kanala

H/W	0.1	0.2	0.9	1.0	1.1	4.0	5.0	10.0
C_o	1.55	1.55	1.55	2.00	1.55	1.55	1.55	1.55

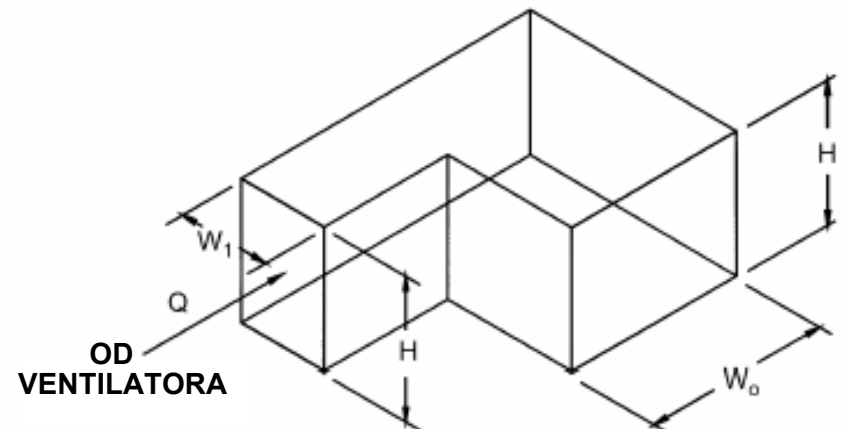
$$C_o = 1.0$$

Note: Table is LAMINAR flow; $C_o = 1.0$ is TURBULENT flow.



SR3-1 Koljeno, 90 stupnjeva, različite površine presjeka ulaza/izlaza, sustav za dobavu zraka

H/W_1	C_k vrijednosti							
	0.6	0.8	1.0	W_o/W_1	1.2	1.4	1.6	2.0
0.25	0.63	0.92	1.24	1.64	2.14	2.71	4.24	
1.00	0.61	0.87	1.15	1.47	1.86	2.30	3.36	
4.00	0.53	0.70	0.90	1.17	1.49	1.84	2.64	
100.00	0.54	0.67	0.79	0.99	1.23	1.54	2.20	



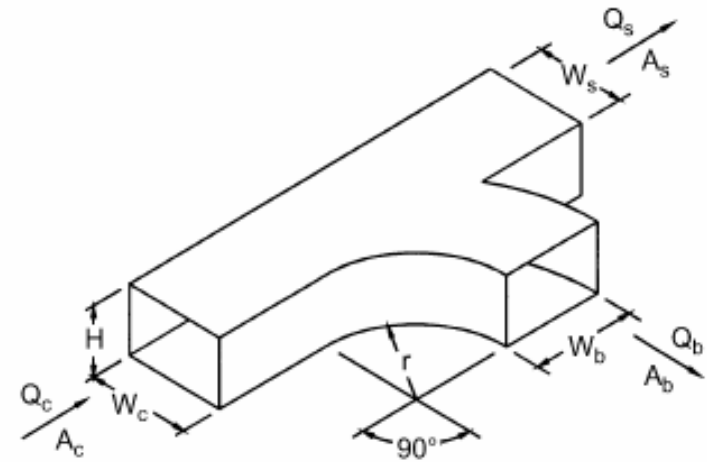
Proračun kanala

Lokalni gubici - primjeri

SR5-1 Glatko račvanje tipa $A_s + A_b \geq A_c$, ogranak je pod 90° , divergentan

		C_b vrijednosti								
		Q_b/Q_c								
A_s/A_c	A_b/A_c	0.1	0.2	0.3	0.4	0.5	0.6	0.7	0.8	0.9
0.50	0.25	3.44	0.70	0.30	0.20	0.17	0.16	0.16	0.17	0.18
	0.50	11.00	2.37	1.06	0.64	0.52	0.47	0.47	0.47	0.48
	1.00	60.00	13.00	4.78	2.06	0.96	0.47	0.31	0.27	0.26
0.75	0.25	2.19	0.55	0.35	0.31	0.33	0.35	0.36	0.37	0.39
	0.50	13.00	2.50	0.89	0.47	0.34	0.31	0.32	0.36	0.43
	1.00	70.00	15.00	5.67	2.62	1.36	0.78	0.53	0.41	0.36
1.00	0.25	3.44	0.78	0.42	0.33	0.30	0.31	0.40	0.42	0.46
	0.50	15.50	3.00	1.11	0.62	0.48	0.42	0.40	0.42	0.46
	1.00	67.00	13.75	5.11	2.31	1.28	0.81	0.59	0.47	0.46

		C_s vrijednosti								
		Q_s/Q_c								
A_s/A_c	A_b/A_c	0.1	0.2	0.3	0.4	0.5	0.6	0.7	0.8	0.9
0.50	0.25	8.75	1.62	0.50	0.17	0.05	0.00	-0.02	-0.02	0.00
	0.50	7.50	1.12	0.25	0.06	0.05	0.09	0.14	0.19	0.22
	1.00	5.00	0.62	0.17	0.08	0.08	0.09	0.12	0.15	0.19
0.75	0.25	19.13	3.38	1.00	0.28	0.05	-0.02	-0.02	0.00	0.06
	0.50	20.81	3.23	0.75	0.14	-0.02	-0.05	-0.05	-0.02	0.03
	1.00	16.88	2.81	0.63	0.11	-0.02	-0.05	0.01	0.00	0.07
1.00	0.25	46.00	9.50	3.22	1.31	0.52	0.14	-0.02	-0.05	-0.01
	0.50	35.00	6.75	2.11	0.75	0.24	0.00	-0.10	-0.09	-0.04
	1.00	38.00	7.50	2.44	0.81	0.24	-0.03	-0.08	-0.06	-0.02



$$r/W_b = 1.0$$

$$A_s = A_b \geq A_c$$

Proračun kanala

Kanali koji nisu okruglog presjeka (pravokutni, ovalni)

- moraju se preračunati u ekvivalentni promjer prije nego se može odrediti njihov Δp_F iz dijagrama trenja u kanalima – preračunavanje se temelji na jednakom protoku, otporu i duljini

- ekvivalentni promjer za pravokutne kanale:

$$D_e = 1.3 \sqrt[8]{\frac{a^5 b^5}{(a+b)^2}} \quad [\text{mm}]$$

a – širina jedne stranice kanala [mm]
b – širina druge stranice kanala [mm]

- ekvivalentni promjer za ovalne kanale:

$$D_e = 1.55 \sqrt[8]{\frac{[(\pi a^2 / 4) + a(A - a)]^5}{[\pi a + 2(A - a)]^2}} \quad [\text{mm}]$$

A – veća os plosnatog ovalnog kanala [mm]

a – manja os plosnatog ovalnog kanala [mm]

Postupak proračuna kanala

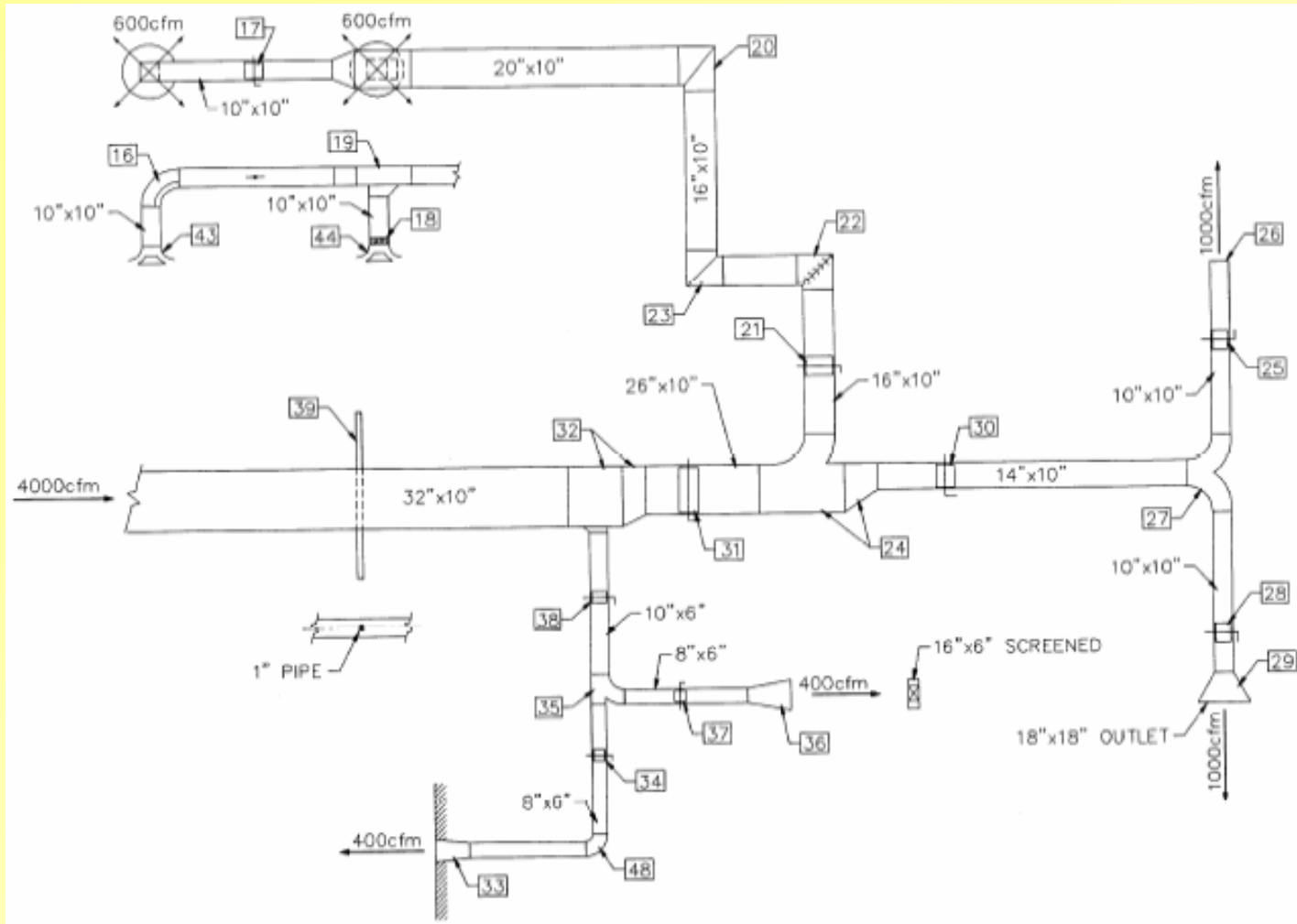
1. Pregled tlocrta zgrade, raspoređivanje dobavnih i odsisnih otvora tako da se osigura odgovarajuća distribucija zraka unutar svakog prostora. Prilagođavanje izračunatih količina zraka prema toplinskim dobicima i gubicima kanala, te propuštanju kanala. Također, prilagođavanje količine dobavnog, povratnog i/ili otpadnog zraka da bi se zadovoljile potrebe prostora za održavanjem tlaka.
2. Odabir dimenzija dobavnih i odsisnih otvora iz podataka proizvođača.
3. Skiciranje kanalskog razvoda, povezivanje dobavnih i odsisnih otvora s klima jedinicom. Prostor predviđen za tlačne i odsisne kanale često određuje izgled sustava i oblik kanala. Treba koristiti okrugle kanale gdje god je moguće i izbjegavati korištenje mnogo prijelaznih komada.
4. Podjela sustava u dionice i numeriranje svake dionice. Sustav kanala se dijeli na svim mjestima gdje se mijenja protok, dimenzije presjeka ili oblik. Dodjeljivanje prijelaznih komada dionicama prema dobavnim i odsisnim terminalima.

Postupak proračuna kanala (nastavak)

5. Dimenzioniranje kanala odabranom proračunskom metodom. Izračunavanje ukupnog pada tlaka u sustavu i odabir ventilatora.
6. Detaljna razrada sustava. Ako razvod kanala i prijelazni komadi u izvedbi znatno odstupaju od originalnog rješenja, treba ponovno proračunati padove tlaka te izabrati drugi ventilator ako je potrebno.
7. Ponovno dimenzioniranje dionica tako da se tlakovi približno izjednače u svim račvama/spojevima.
8. Analiza razine buke i odabir prigušivača ako je potrebno.

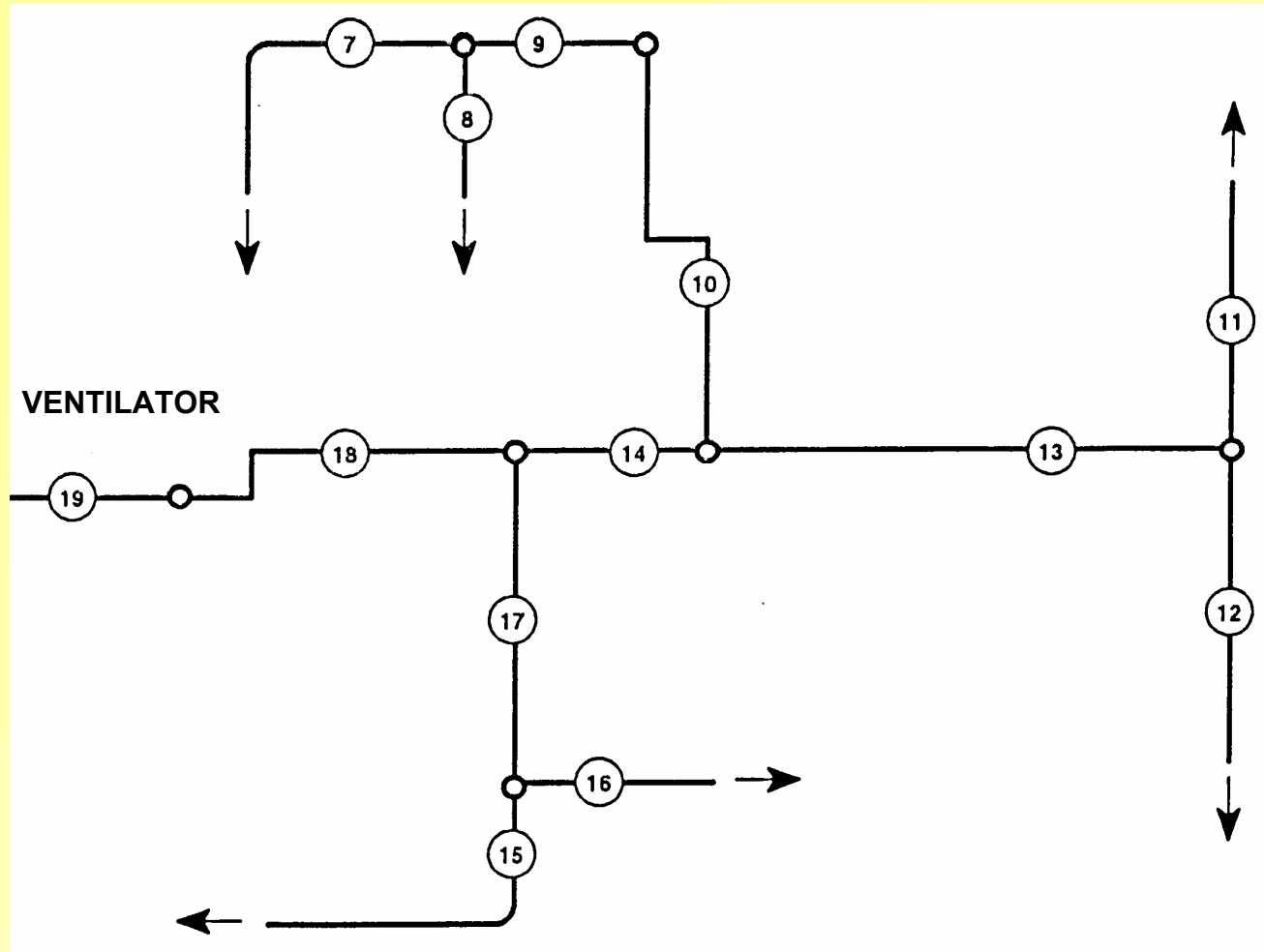
Postupak proračuna kanala

Podjela sustava na dionice - primjer

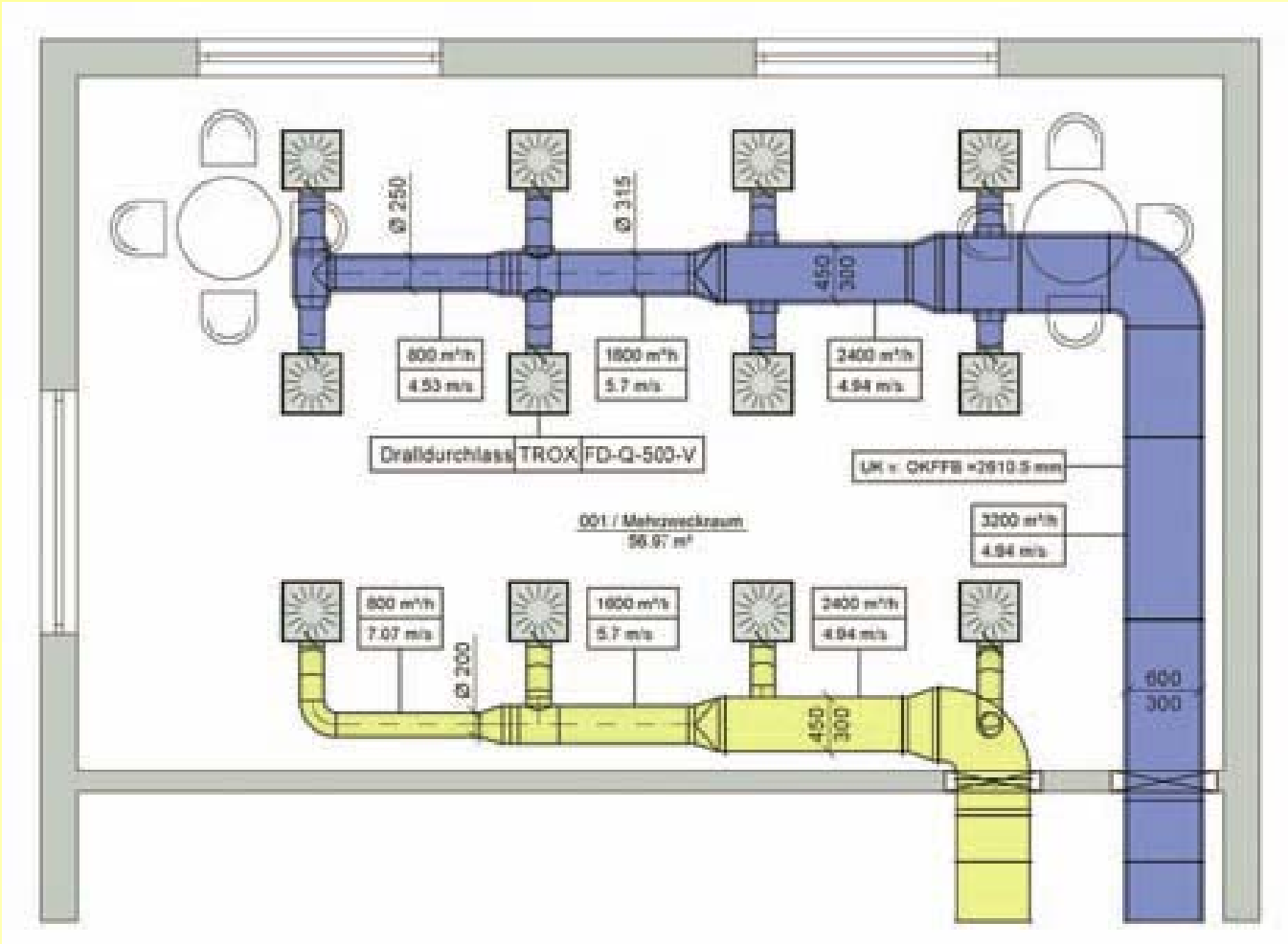


Postupak proračuna kanala

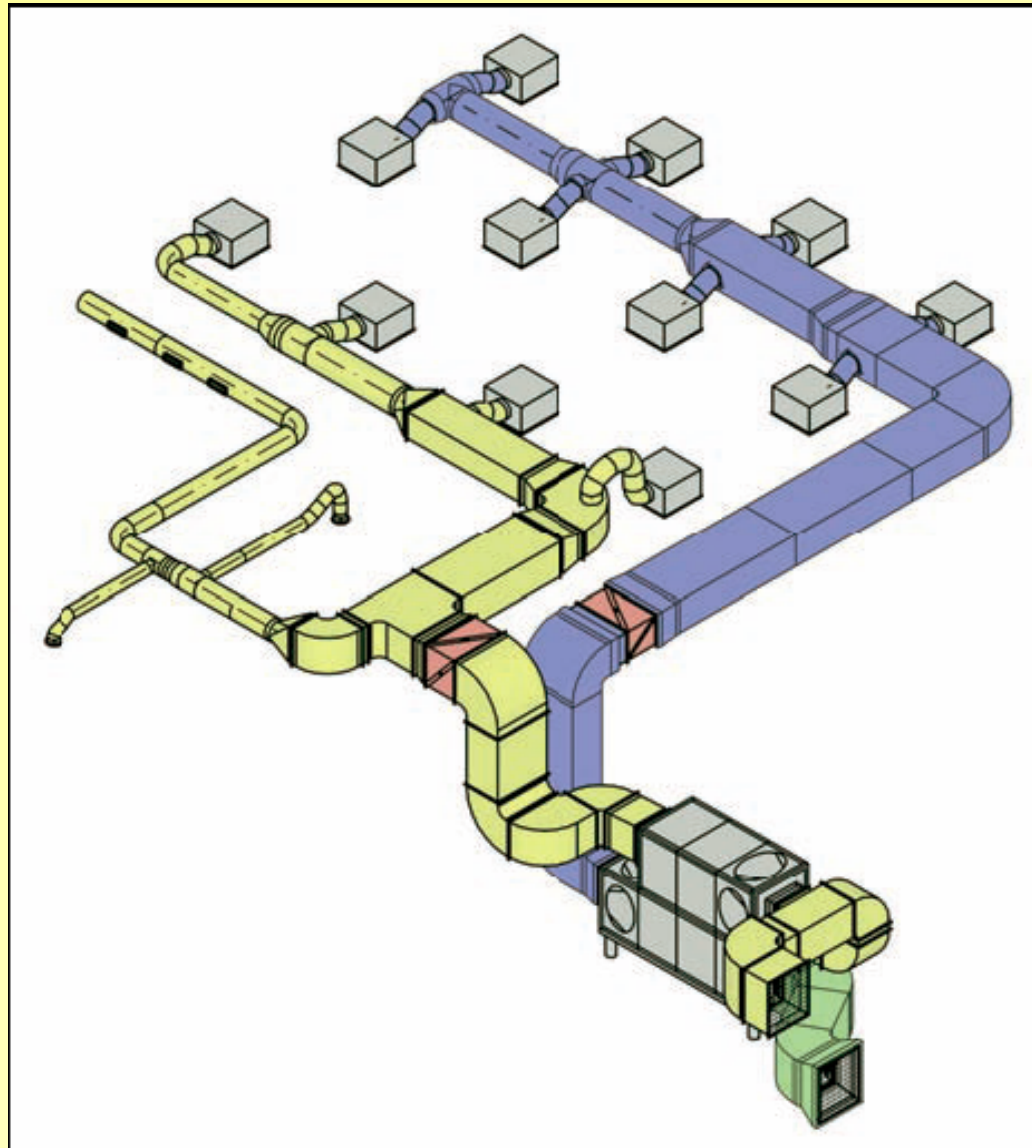
Numeriranje dionica - primjer



Dispozicija kanalskog razvoda - tlocrt

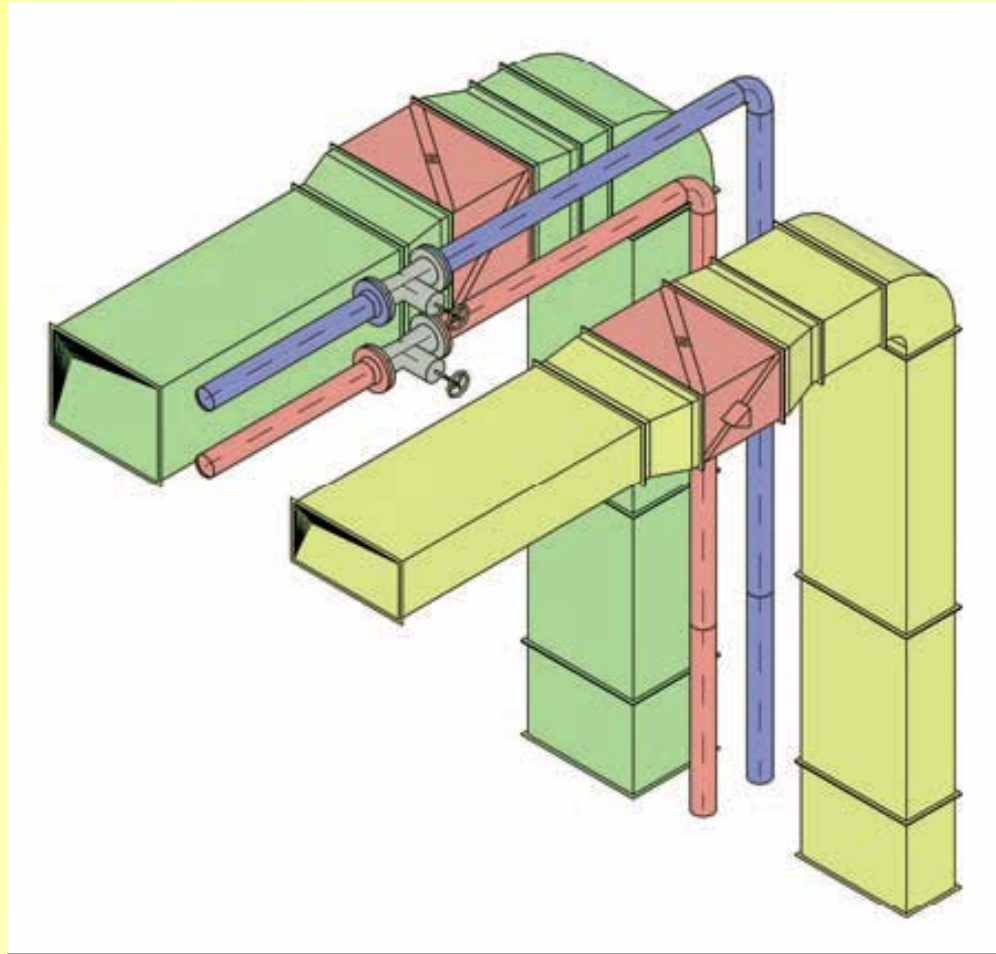


Prostorni prikaz kanalskog razvoda



Prostorni prikaz kanalskog razvoda

- detalj s protupožarnim zaklopkama i cijevnim razvodom vode



Metode dimenzioniranja kanala

- za određivanje dimenzija pojedine dionice u sustavu zračnih kanala.
- nakon dimenzioniranja dionica kanala, može se izračunati ukupni pad tlaka sustava zračnih kanala pa se može izračunati ukupna snaga tlačnog i odsisnog ventilatora iz ukupnog pada tlaka kanala i pada tlaka u klima jedinici ili monoblok jedinici.

Četiri metode dimenzioniranja kanala:

1. Metoda konstantnog pada tlaka
2. Metoda konstantne brzine
3. Metoda povrata statičkog tlaka
4. T metoda

Metode dimenzioniranja kanala

1. Metoda konstantnog pada tlaka

- kanali se dimenzioniraju za konstantni pad tlaka po jedinici duljine.
- osjenčano područje na dijagramu trenja je preporučeni raspon otpora trenja (0.7-5 Pa/m) i brzine strujanja zraka.
- nakon početnog dimenzioniranja, izračunava se ukupni pad tlaka za sve dionice kanalskog razvoda, a zatim se dionice ponovno dimenzioniraju tako da se uravnoteže padovi tlaka u račvama/spojevima.
- konačne dimenzije kanala treba zaokružiti na standardne veličine.
- ukupni pad tlaka u sustavu kanala Δp_T , jednak je sumi gubitaka usljed trenja i lokalnih gubitaka na dionicama kanala duž kritične dionice.
- maksimalna dozvoljena brzina se često koristi kao gornja granica.
- metoda se još uvijek koristi u mnogim niskotlačnim sustavima u kojima zrakom nošena buka, usljed povišenih brzina strujanja zraka, nije problem te u “malim” kanalskim razvodima.

$$\Delta p_T = R \left(\sum L + \sum L_e \right) \quad [\text{Pa}]$$

pri čemu je ekvivalentna
duljina za lokalne gubitke: $L_e = \zeta \frac{d}{\lambda} \quad [\text{m}]$

Metode dimenzioniranja kanala

2. Metoda konstantne brzine

- kanali se dimenzioniraju za konstantnu brzinu u pojedinoj dionici prema zahtjevima toplinske ugodnosti.
- osjenčano područje na dijagramu trenja je preporučeni raspon otpora trenja (0.7-5 Pa/m) i brzine strujanja zraka.
- površine presjeka, odnosno dimenzije kanala mogu se proračunati na osnovi određene brzine strujanja zraka i zatim zaokružiti na standardnu veličinu.
- brzina se smanjuje od klima jedinice prema krajevima kanalskog razvoda gdje su smješteni dobavni i odsisni otvori.

$$\Delta p_T = \left(\sum \lambda \frac{L}{d} w^2 + \sum \zeta w^2 \right) \frac{\rho}{2} \quad [\text{Pa}]$$

Metode dimenzioniranja kanala

3. Metoda povrata statičkog tlaka

- koristi se kod visokotlačnih sustava, primjenjuje se samo na dobavni kanalski razvod.
- prvo se odabere maksimalna brzina za glavnu dionicu (dionicu kanala uzvodno i/ili nizvodno od ventilatora).
- povećanje statičkog tlaka (povrat) usljed smanjenja brzine zraka u glavnom dobavnom kanalu nakon svakog grananja skoro izjednačuje pad tlaka sljedeće dionice duž glavnog kanala → statički tlak na zajedničkom kraju u T-spoju ili grananju dionice koju se dimenzionira ostaje približno jednak onome u prethodnoj dionici.

$$\frac{\rho(w_1^2 - w_2^2)}{2} = R L + \zeta \frac{\rho w_1^2}{2}$$

- srednja brzina u dionici koju se dimenzionira:

$$w_2 = \sqrt{\frac{(1 - \zeta)w_1^2 - 2R L}{\rho}} \quad [\text{m/s}]$$

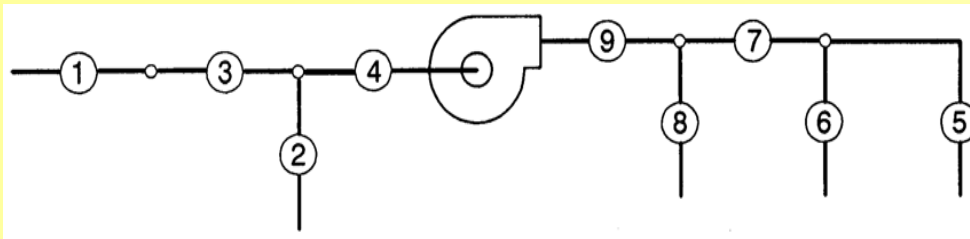
Metode dimenzioniranja kanala

4. T metoda

- postupak optimiranja dimenzioniranja zračnih kanala smanjenjem troškova za vijek trajanja sustava.
- zasnovano na ideji proračuna u 3 koraka pa se zato naziva T metoda. Cilj ove metode je optimiranje odnosa među brzinama u svim dionicama sustava zračnih kanala.
- metoda se sastoji od sljedećih postupaka:
 1. *Komprimiranje sustava* – sažimanje više dionica sustava kanala u jednu imaginarnu dionicu koja ima jednake hidrauličke karakteristike i troškove instalacije kao i stvarni kanalski razvod.
 2. *Odabir ventilatora* – odabir ventilatora koji savladava optimalni pad tlaka u sustavu.
 3. *Ekspandiranje sustava* – širenje imaginarne dionice kanala u originalni kanalski razvod prije sažimanja s optimalnom distribucijom ukupnog pada tlaka u različitim dionicama.
- tijekom optimizacije, koeficijenti lokalnih gubitaka se smatraju konstantnim za vrijeme različitih faza iteracije.

Proračun kanala

Balansiranje sustava



$$P_t = \Delta p_1 + \Delta p_3 + \Delta p_4 + \Delta p_9 + \Delta p_7 + \Delta p_5$$

$$P_t = \Delta p_1 + \Delta p_3 + \Delta p_4 + \Delta p_9 + \Delta p_7 + \Delta p_6$$

$$P_t = \Delta p_1 + \Delta p_3 + \Delta p_4 + \Delta p_9 + \Delta p_8$$

$$P_t = \Delta p_2 + \Delta p_4 + \Delta p_9 + \Delta p_7 + \Delta p_5$$

$$P_t = \Delta p_2 + \Delta p_4 + \Delta p_9 + \Delta p_7 + \Delta p_6$$

$$P_t = \Delta p_2 + \Delta p_4 + \Delta p_9 + \Delta p_8$$

- gornje jednačbe moraju biti zadovoljene da bi se postigla ravnoteža tlakova pri projektom protoku zraka.
- balansiranje samo zaklopkama nije ekonomično i može postati izvor primjetne buke usljed strujanja.

Difuzija zraka

Načela

- cilj kod toplozračnog grijanja, ventilacije, i klimatizacije je postići odgovarajuće kombinacije temperature, relativne vlažnosti i strujanja zraka u zoni boravka klimatizirane prostorije (od poda do 1.8 m iznad poda).
- termin *difuzija* opisuje distribuciju (rasprostiranje) kondicioniranog zraka, koji sadrži vanjski zrak, u zoni boravka (ili u nekom zatvorenom prostoru) prema zahtjevima osoba koje tamo borave.
- zadovoljavajući razmještaj dobavnih i odsisnih otvora za zrak jednoliko distribuira kondicionirani i vanjski zrak osiguravajući zdravu i ugodnu unutarnju atmosferu za osobe koje u njemu borave ili odgovarajuće uvjete za određene proizvodne procese, uz optimalne troškove.
- važna je regulacija brzine strujanja zraka (0.1-0.25 m/s u zoni boravka).
- poželjna srednja brzina strujanja zraka u prostoru je usko povezana s temperaturom koju treba održavati u prostoru, metaboličkim učinkom i razinom odjevenosti osoba.

Difuzija zraka

Efektivna temperatura puhanja

- temperaturna razlika koja obuhvaća efekte nejednolike temperature i gibanja zraka u prostoru:

$$\theta = (t_x - t_{rm}) - 8(w_x - w_{rm}) \quad [^{\circ}\text{C}]$$

t_x – lokalna temperatura suhog termometra struje zraka [$^{\circ}\text{C}$]

w_x – lokalna brzina u osi struje zraka [m/s]

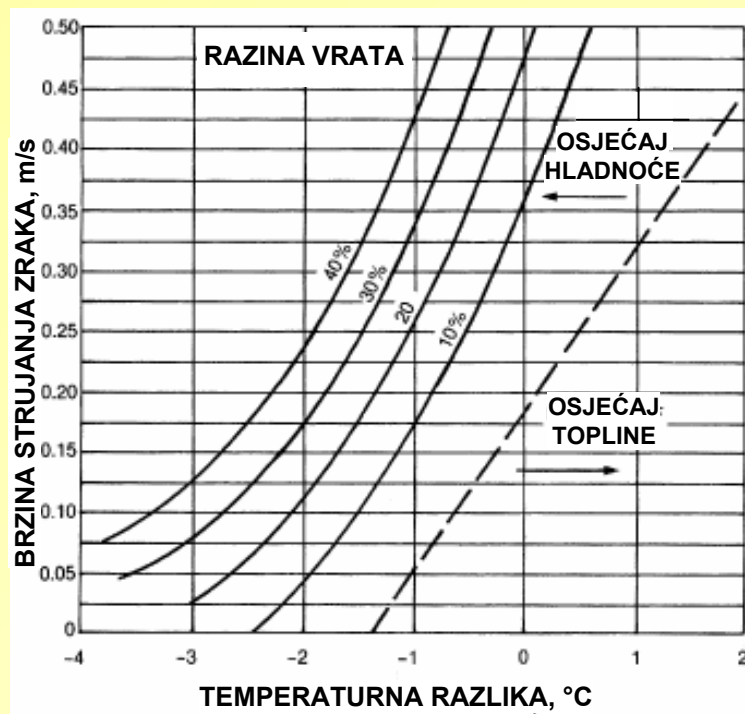
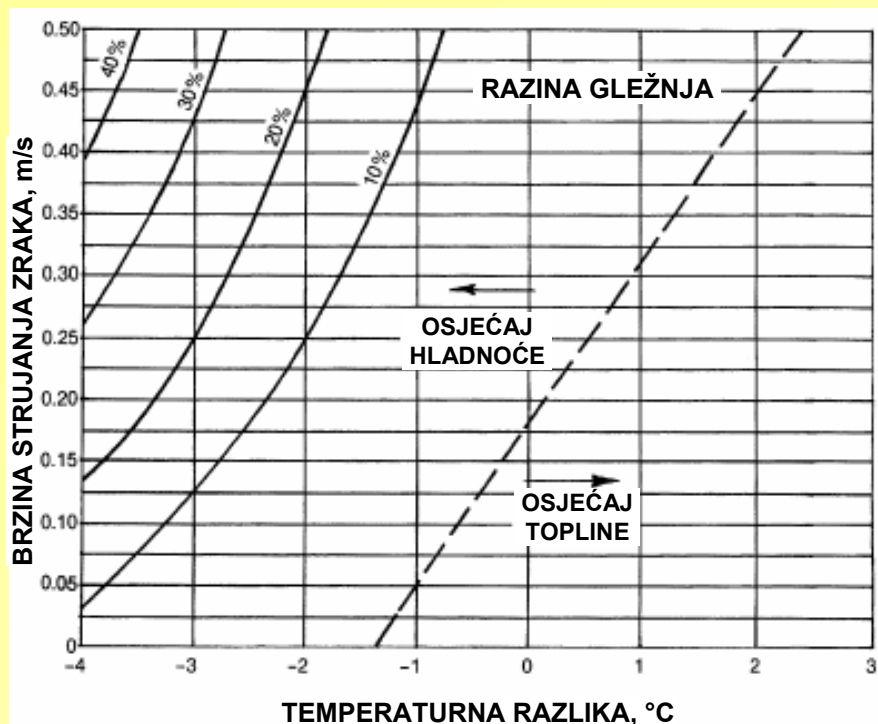
t_{rm} –srednja sobna (kontrolna) temperatura suhog termometra [$^{\circ}\text{C}$]

w_{rm} – srednja brzina struje zraka u zoni boravka (uobičajeno =0.15) [m/s]

- moguće je da efektivna temperatura puhanja kod razlika između lokacije x i kontrolne točke zimi ($t_x > t_{rm}$ i $w_x > w_{rm}$) bude jednaka nuli, ali ne i ljeti ($t_x < t_{rm}$ i $w_x > w_{rm}$).

Difuzija zraka

Efektivna temperatura puhanja - dijagrami



- neutralna linija se određuje pomoću jednadžbe efektivne temperature puhanja.
- podaci pokazuju da osobe podnose veće brzine i niže temperature u razini gležnja, nego u razini vrata → uvjeti u zoni boravka na visini od otprilike 0.75 do 1.5 m iznad razine poda su stroži od uvjeta pri podu.

Difuzija zraka

Indeks učinkovitosti difuzije zraka – ADPI

(eng. Air Diffusion Performance Index)

- za vrijeme rada sustava u režimu hlađenja u poslovnim i javnim zgradama, ako se temperatura u prostoru održava između 23.5 i 25.5°C, brzina strujanja zraka ispod 0.3 m/s, a relativna vlažnost između 30 i 70%, većina osoba koji sjede u tom prostoru osjeća se ugodno uz $-1.7^{\circ}\text{C} < \theta < 1^{\circ}\text{C}$.

- ADPI ocjenjuje učinkovitost difuzije zraka u prostoru, a računa se kao:

$$ADPI = 100 \frac{N_{\theta}}{N} \quad [\%]$$

N_{θ} – broj mjernih točaka u zoni boravka sa $-1.7^{\circ}\text{C} < \theta < 1^{\circ}\text{C}$

N – ukupan broj mjernih točaka u zoni boravka

- što je veći ADPI, veći je postotak osoba koje se osjećaju ugodno.

- maksimalni ADPI teži u 100%.

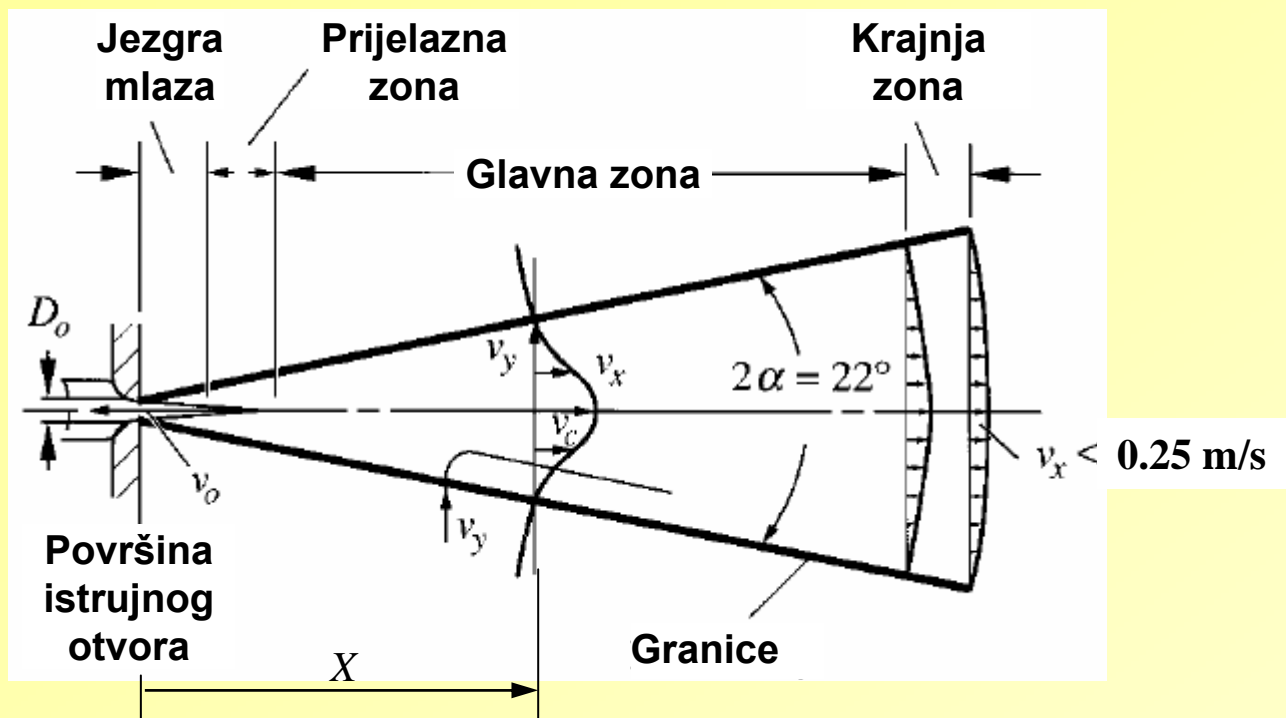
- za režim grijanja, temperaturni gradijent između dvije točke u zoni boravka može biti bolji pokazatelj toplinske ugodnosti ($<3^{\circ}\text{C}$) od efektivne temperature puhanja.

Strujanje zraka

Terminologija

- *slobodni mlaz* – mlaz zraka čije strujanje nije ometano zidovima, stropom ili drugim preprekama.
- *priljepljeni mlaz* – mlaz zraka priljepljen uz površinu (Coanda efekt).
- *ograničeni mlaz* – mlaz zraka na kojeg utječu povratna strujanja tog istog mlaza prilikom ubacivanja u prostoriju.
- *izotermni mlaz* – mlaz zraka početne temperature jednake temperaturi zraka u prostoriji.
- *neizotermni mlaz* – mlaz zraka početne temperature različite od temperature zraka u prostoriji.
- *aksijalni mlaz* – struja zraka čije gibanje je približno simetrično duž linije strujanja, iako se može pojaviti širenje, propadanje ili podizanje mlaza usljed indukcije i efekta uzgona.
- *radijalni mlaz* – nastaje u stropnim cilindričnim distributerima zraka s ravnim pločama ili multidifuzorima koji usmjeravaju zrak horizontalno u svim smjerovima.

Slobodni izotermni mlaz



- kut divergencije – kut 2α slobodnog izotermnog mlaza ubacivanog iz sapnice kružnog otvora obično je oko 22° ($20\text{-}24^\circ$); za mlaz zraka ubacivan iz linijskog distributera, 2α okomito na otvor je oko 33° .

Slobodni izotermni mlaz

- četiri zone širenja mlaza:

1. Jezgra mlaza (Zona 1) – proteže se do oko $4D_0$ od površine istrujnog otvora; brzina (temperatura) na osi ostaje nepromijenjena.

2. Prijelazna zona (Zona 2) – proteže se oko $8D_0$ u dužinu; brzina na osi se smanjuje obrnuto proporcionalno drugom korijenu udaljenosti od istrujnog otvora.

3. Glavna zona (Zona 3) – proteže se od 25 do $100D_0$ u dužinu; turbulentno strujanje je potpuno izobraženo, a maksimalna brzina se smanjuje obrnuto proporcionalno udaljenosti od istrujnog otvora. Čak i kada mlaz zraka izlazi iz pravokutnog istrujnog otvora, presjek struje zraka postaje kružni u glavnoj zoni.

4. Krajnja zona (Zona 4) – maksimalna brzina (temperatura) zraka naglo opada do vrijednosti manjih od 0.25 m/s na duljini od nekoliko promjera istrujnog otvora.

Zona 3 je od najveće važnosti kod projektiranja budući da, u većini slučajeva, mlaz iz distributera ulazi u zonu boravka unutar nje.

Slobodni izotermni mlaz

Brzina w_c u osi zone 3:

$$\frac{w_c}{w_o} = \frac{1.13K \sqrt{A_o}}{X}$$
$$w_c = \frac{1.13K w_o \sqrt{A_o}}{X} = \frac{1.13K \dot{V}}{X \sqrt{A_o}} \quad [\text{m/s}]$$

- za radijalni mlaz se koristi x/H_o umjesto $x/\sqrt{A_o}$

K – konstanta brzine u osi [-]

w_o – srednja brzina na istrujnom otvoru / vena contracta [m/s]

\dot{V} – volumenski protok zraka [m³/s]

X – udaljenost od istrujnog otvora do mjerne točke brzine u osi [m]

A_o – efektivna površina istrujnog otvora, minimalna površina na vena contracti [m²]

A_c – površina jezgre istrujnog otvora [m²]

$$A_o = A_c C_d R_{fa} \quad [\text{m}^2]$$

C_d – koeficijent ispuha, uobičajeno 0.65-0.9

R_{fa} – omjer neto i bruto površine otvora

Slobodni izotermni mlaz

Brzina u osi zone 3

Table 1 Recommended Values for Centerline Velocity Constant K for Commerical Supply Outlets

Outlet Type	Discharge Pattern	Area A	K^a
High sidewall grilles (Figure 1A)	0° deflection ^b	Core	5.0
	Wide deflection	Core	3.7
High sidewall linear (Figure 1B)	Core less than 100 mm high ^c	Core	3.9
	Core more than 100 mm high	Core	4.4
Low sidewall (Figure 1C)	Up and on wall, no spread	Core	4.4
	Wide spread ^c	Core	2.6
Baseboard (Figure 1C)	Up and on wall, no spread	Duct	3.9
	Wide spread ^e	Duct	1.8
Floor (Figure 1C)	No spread ^c	Core	4.1
	Wide spread	Core	1.4
Ceiling circular directional (Fig. 1D)	360° horizontal ^d	Duct	1.0
	Four-way—little spread	Duct	3.3
Ceiling linear (Figure 1E)	One-way—horizontal along ceiling ^c	Core	4.8

^a These values are representative for commercial outlets with discharge patterns as shown in [Figure 1](#).

^b Free area is about 80% of core area.

^c Free area is about 50% of core area.

^d Cone free area is greater than duct area.

^e Face free area is greater than duct area.

Table 2 Recommended Values of Centerline Velocity Constant for Standard Openings

Type of Outlet	K	
	$V_o = 2.5$ to 5 m/s	$V_o = 10$ to 50 m/s
Free openings		
Round or square	5.0	6.2
Rectangular, large aspect ratio (<40)	4.3	5.3
Annular slots, axial or radial ^a	—	—
Grilles and grids		
Free area 40% or more	4.1	5.0
Perforated panels		
Free area 3 to 5%	2.7	3.3
Free area 10 to 20%	3.5	4.3

^aFor radial slots, use X/H instead of X/\sqrt{A} . H is height or width of slot.

Note: K is an index of loss in axial kinetic energy. Interpolate as required. Departures from maximum value indicate losses in Zones 1 and 2 when compared with the jet from a rounded-entrance, circular nozzle.

Rezultati niskobrzinskog testa, u području $w_x < 0.75$ m/s, su pokazali da bi normalne vrijednosti K trebale biti **umanjene oko 20%** za $w_x = 0.25$ m/s.

Slobodni izotermni mlaz

Domet mlaza

$$X = \frac{1.13K \dot{V}}{w_c \sqrt{A_o}} \quad [\text{m}]$$

Maksimalni domet

- udaljenost od istrujnog otvora do mjesta gdje je brzina u osi 0.25 m/s.

$$L_{0.25} = \frac{1.13K}{0.25} \frac{\dot{V}}{\sqrt{A_o}} \quad [\text{m}]$$

Slobodni izotermni mlaz

Omjer miješanja

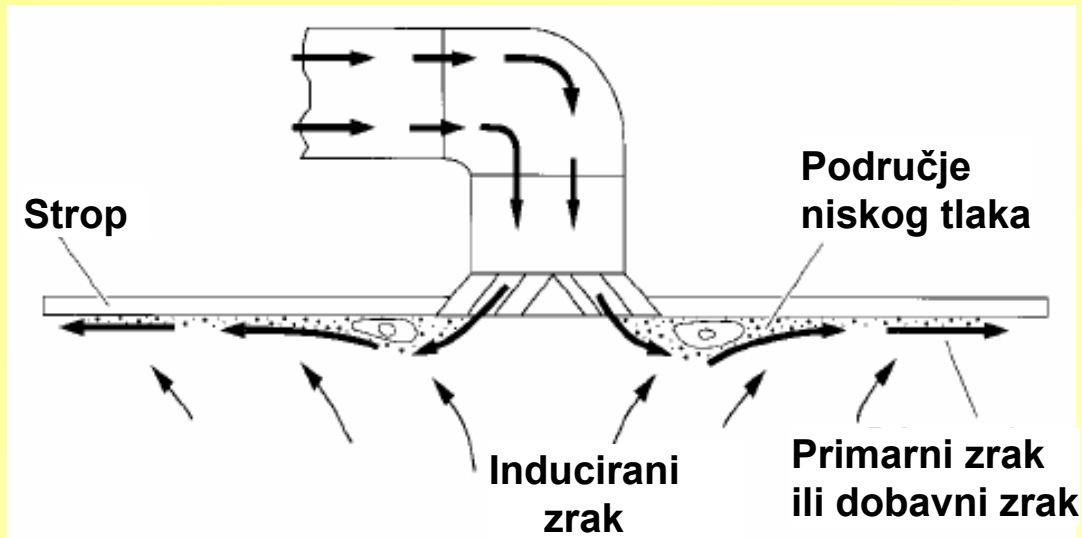
- važno pri određivanju ukupnog gibanja zraka na promatranj udaljenosti od istrujnog otvora.
- za danu brzinu u osi i brzinu istrujavanja, kružni mlaz ima intenzivnije miješanje i ukupno kretanje zraka nego onaj upuhan kroz izduženi otvor.
- intenzitet miješanja na promatranj udaljenosti je manji pri većem K nego pri manjem K.

$$\frac{\dot{V}_x}{\dot{V}_o} = 2 \frac{w_o}{w_c} \quad - \text{ za mlaz kružnog presjeka}$$

$$\frac{\dot{V}_x}{\dot{V}_o} = \sqrt{2 \frac{w_o}{w_c}} \quad - \text{ za izduženi otvor}$$

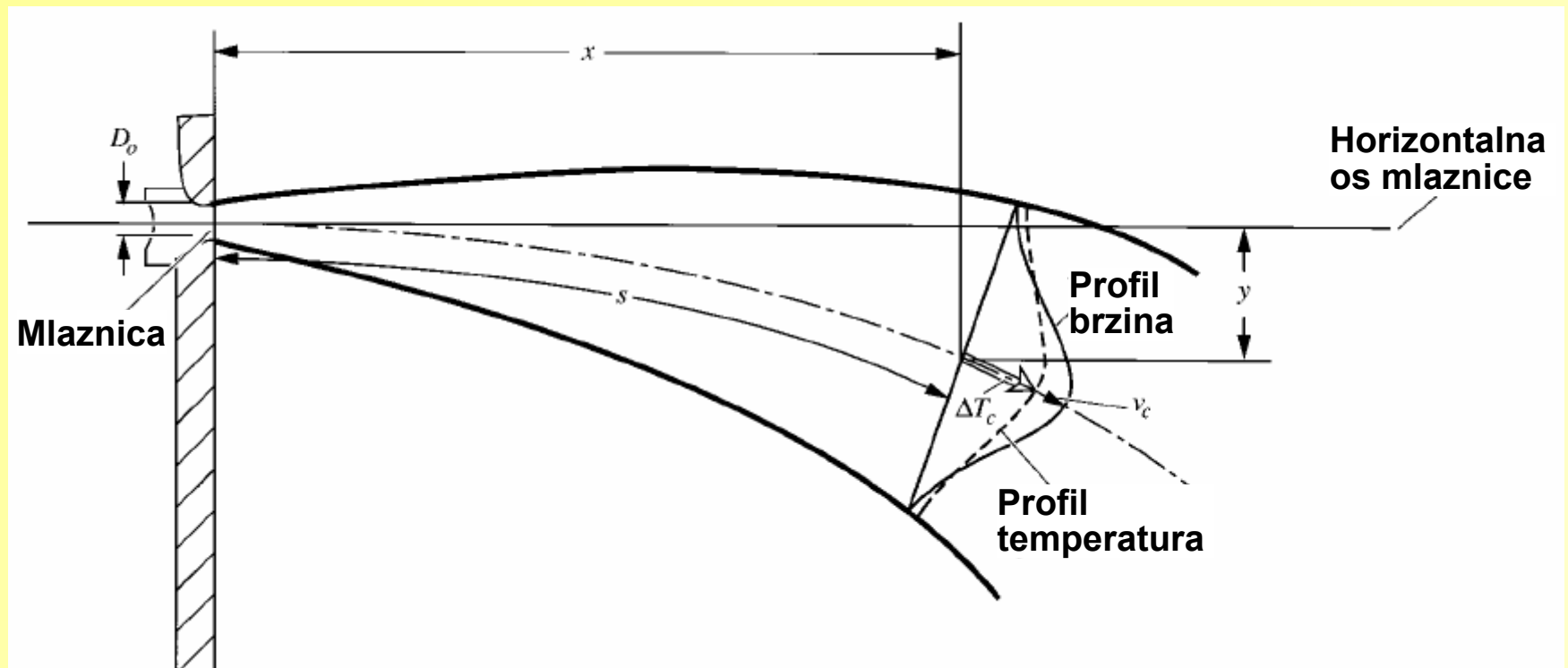
Priljepljeni mlaz

Površinski mlaz



- domet površinskog mlaza zraka je veći, a propadanje od horizontalne osi sapnice manje, nego kod slobodnog mlaza zraka.
- vrijednosti K su približno jednake onima kod slobodnog mlaza pomnoženim s $\sqrt{2}$

Slobodni neizotermni mlaz



- uzgon čestica fluida uzrokuje promjenu putanje mlaza zraka od putanje po osi slobodnog izotermnog mlaza.
- mlaz hladnog zraka će propadati (na gornjoj slici), a mlaz toplog zraka će se podizati.

Slobodni neizotermni mlaz

- vertikalno propadanje mlaza hladnog zraka i vertikalno podizanje mlaza toplog zraka ubacivanog iz sapnice se određuje iz izraza:

$$\frac{y}{\sqrt{A_o}} = \frac{x}{\sqrt{A_o}} \tan \alpha + K Ar \left(\frac{x}{\sqrt{A_o}} \cos \alpha \right)^3$$

Arhimedov broj:

$$Ar = \frac{g \sqrt{A_o}}{w_o^2} \frac{T_s - T_r}{T_r}$$

α – kut između osi mlaza i horizontalne osi sapnice [°]

K – konstanta (za slobodne mlazove =0.065) [-]

T_s – temperatura dobavnog zraka [K]

T_r – temperatura zraka u prostoriji [K]

Metode difuzije zraka – mješajuće strujanje

- istrujni otvori se dijele u pet grupa (prema ASHRAE):

Grupa A. Istrujni otvori smješteni na ili blizu stropa koji ubacuju zrak horizontalno.

Grupa B. Istrujni otvori smješteni u ili blizu poda koji ubacuju zrak vertikalno u uskom mlazu.

Grupa C. Istrujni otvori smješteni u ili blizu poda koji ubacuju zrak vertikalno u širokom mlazu.

Grupa D. Istrujni otvori smješteni u ili blizu poda koji ubacuju zrak horizontalno.

Grupa E. Istrujni otvori smješteni na ili blizu stropa koji ubacuju primarni zrak vertikalno prema dolje.

Metode difuzije zraka – mješajuće strujanje

Grupa A

- uključuje visoko smještene rešetke i distributere na bočnim zidovima, stropne distributere, linijske stropne difuzore i ostale slične otvore.
- HLAĐENJE – ukupna količina zraka ulazi u zonu boravka na udaljenosti od istrujnog otvora koja ovisi o količini zraka, brzini dobavnog zraka, temperaturnoj razlici između dobavnog i zraka u prostoriji, postavkama otklona, efektu površinskog mlaza i vrsti opterećenja u prostoru → temperaturne razlike unutar prostorije su minimalne uz minimalni volumen stagnacije → kroz istrujne otvore mogu se dobavljati relativno velike količine zraka uz velike temperaturne razlike.
- GRIJANJE – topli dobavni zrak ubacivan uz strop može izazvati stratifikaciju u prostoru ako nema dovoljne indukcije zraka prostorije u blizini otvora. Ako se koriste iste brzine zraka kao i kod hlađenja, može se dogoditi da se ukupna količina zraka ne spusti u zonu boravka. Stoga se koriste veće brzine, koje su pogodne za eliminiranje područja stagnacije, budući da veće brzine uzrokuju da dio toplog zraka dospije do razine poda i djeluje protiv stratifikacije u području stagnacije.

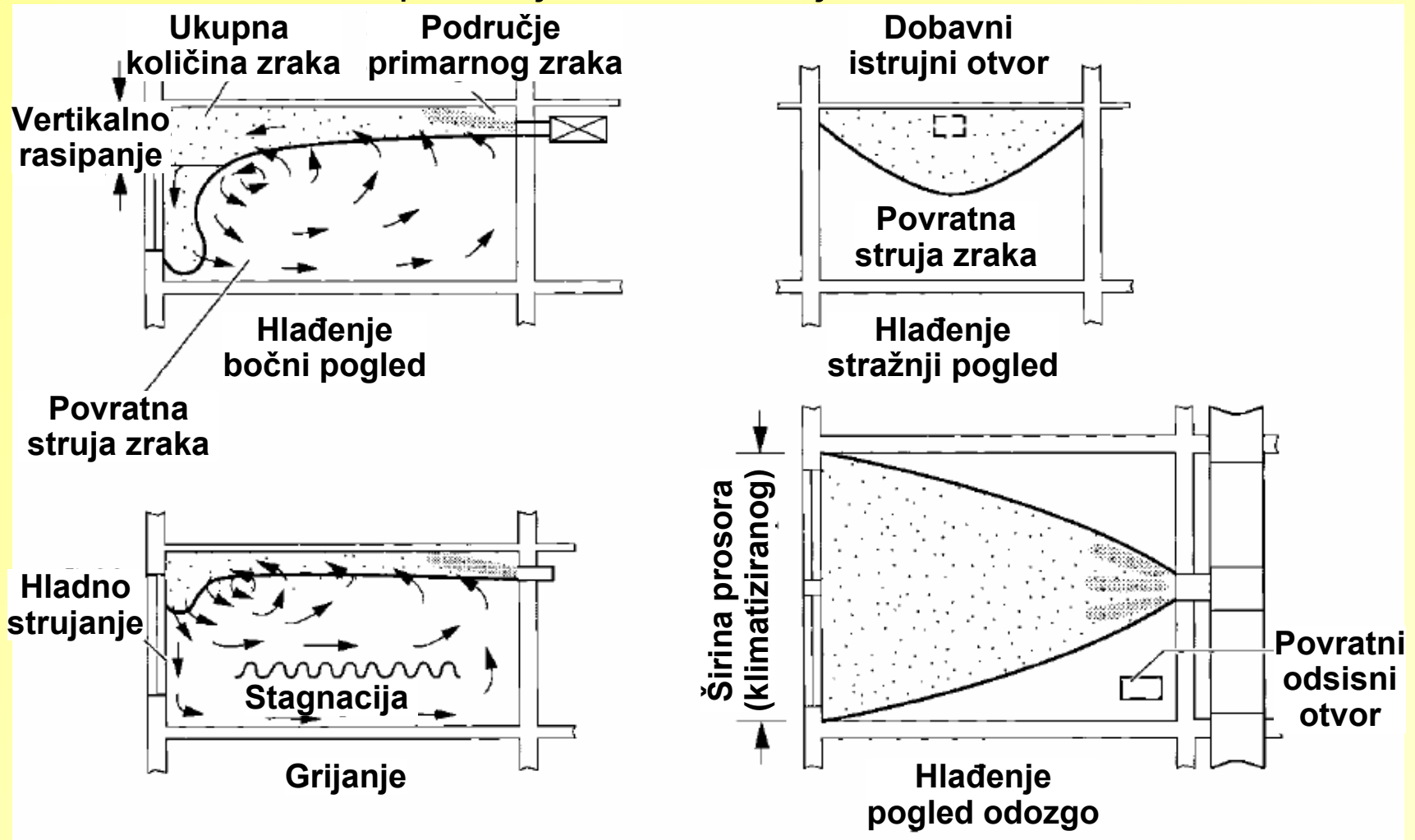
Metode difuzije zraka – mješajuće strujanje

Grupa A

- ne treba ih koristiti ako razlike temperatura prelaze 15°C tijekom grijanja; preporučuje se da ne prelaze 8°C .
- ovaj tip istrujnih otvora treba koristiti za grijanje u zgradama smještenim u područjima gdje je grijanje zimi manje značajno.
- ovaj tip otvora je posebno pogodan za hlađenje i može se koristiti s velikim protocima i velikim temperaturnim razlikama.
- za izbjegavanje propadanja mlaza, nekoliko manjih istrujnih otvora bi bolje odgovaralo prostoru nego jedan veliki, budući da pri konstantnoj temperaturnoj razlici protok jače utječe na propadanje mlaza nego brzina.
- najbolje je odabrati domet mlaza za ukupnu udaljenost od istrujnog otvora do zida. Za otvore na suprotnim zidovima, domet bi trebao biti pola udaljenosti između zidova. Da bi se osiguralo bolje kretanje zraka u prostorima s visokim stropovima, ponekad treba izabrati veći domet. Ako je domet premali, mlaz zraka propada i može direktno ulaziti u zonu boravka.

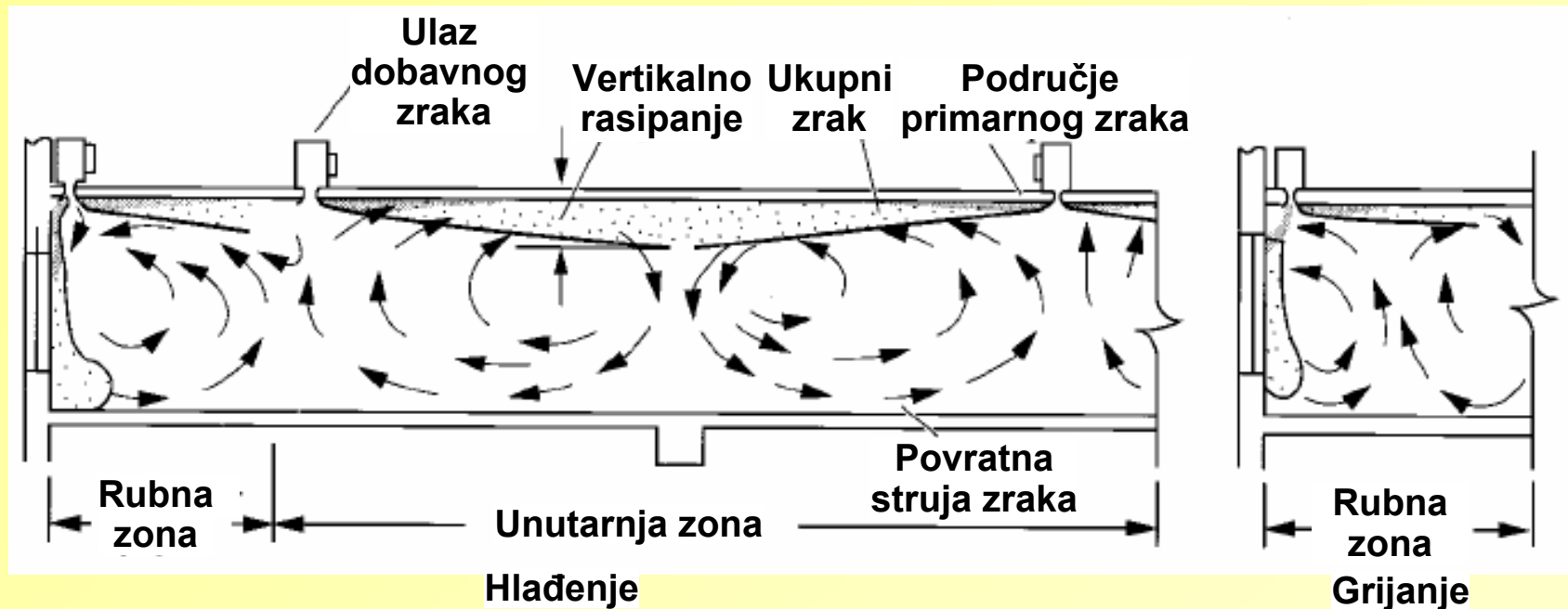
Metode difuzije zraka – mješajuće strujanje

GRUPA A – visoko postavljene bočne istrujni otvori



Metode difuzije zraka – mješajuće strujanje

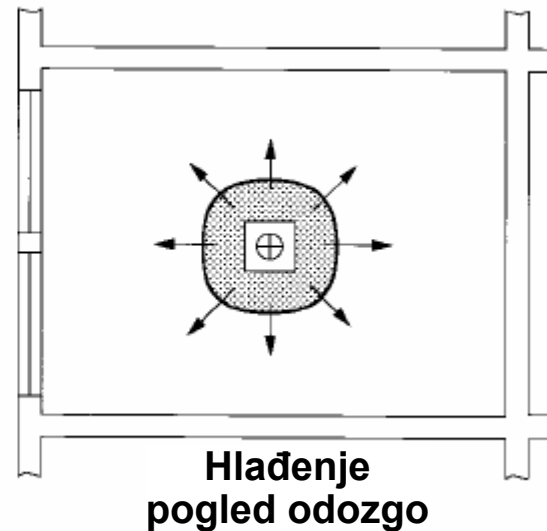
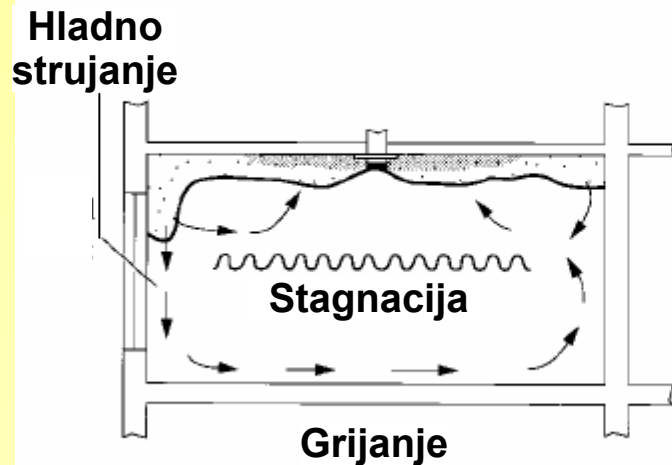
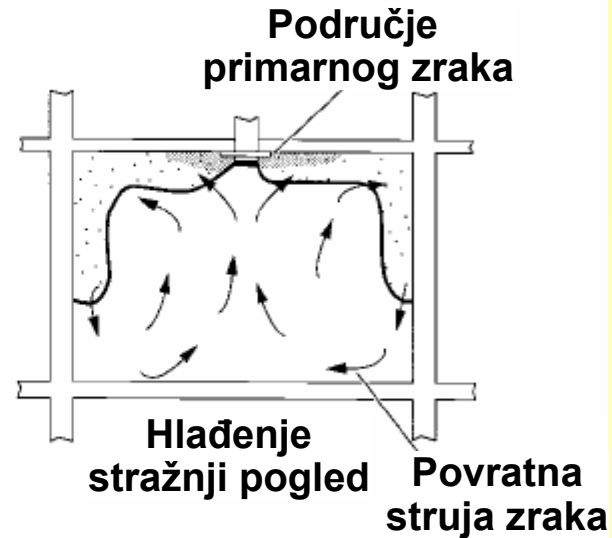
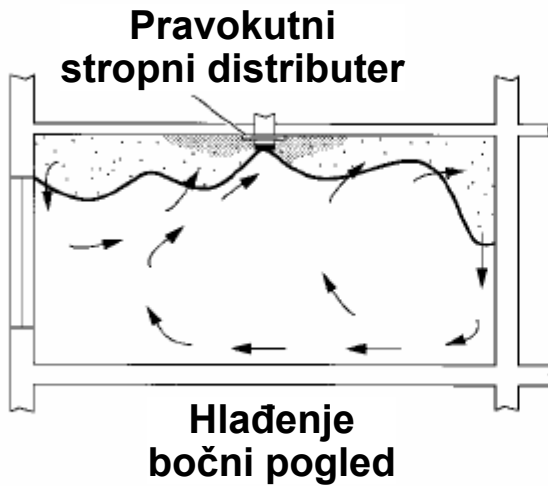
GRUPA A – linearni difuzor



- brzina strujanja zraka na mjestu sudara dva mlaza treba biti manja od 0.6 m/s da bi se održala brzina strujanja zraka ispod 0.25 m/s na visini 1.5 m od poda.

Metode difuzije zraka – mješajuće strujanje

GRUPA A – stropni distributer



Metode difuzije zraka – mješajuće strujanje

Grupa B

- uključuje podne rešetke, podne jedinice, jedinice smještene nisko na zidu, linijske rešetke u podu ili parapetu i slične istrujne otvore.
- HLAĐENJE – ako ukupna količina zraka istrujava okomito prema gore do 2.4 m visine, tada će područje od te razine do poda biti zadovoljavajuće hlađeno. Ovo se ne odnosi na iznimno velike prostore. Potrebna je procjena prihvatljive veličine prostora izvan područja ukupne struje zraka. Udaljenost od 4.5 do 6 m između zone propadanja mlaza i izloženog zida je konzervativna projektna vrijednost. Ispod područja stagnacije temperatura zraka je jednolika i utječe na cjelokupno hlađenje. Također se i prostor iza krajnje točke područja ukupne struje zraka zadovoljavajuće hladi.
- GRIJANJE – područje stagnacije je manje nego kod istrujnih otvora grupe A budući se zrak za miješanje u neposrednoj blizini istrujnog otvora uzima uglavnom iz područja stagnacije koje je najhladnije u prostoriji. To rezultira većim temperaturnim ujednačavanjem i manjim uzgonom u području ukupne struje zraka nego kod istrujnih otvora grupe A.

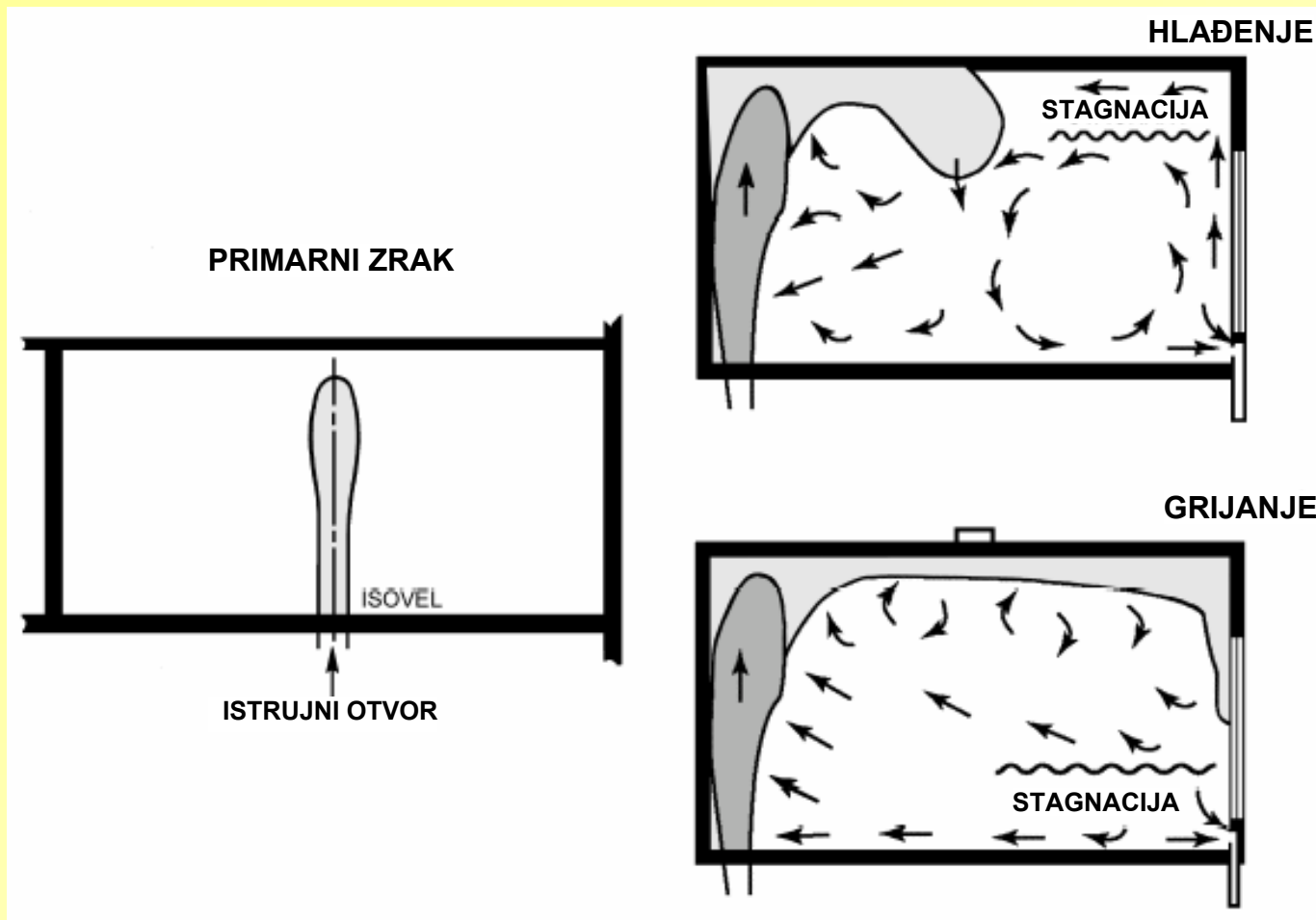
Metode difuzije zraka – mješajuće strujanje

Grupa B

- bitno je osigurati dovoljan domet da bi se zrak ubacio do visine dovoljne za zadovoljavajuće hlađenje zone boravka. Povećanjem brzine strujanja dobavnog zraka poboljšana je difuzija zraka tijekom grijanja i hlađenja.
- istrujni otvori bi se trebali izabirati s dometom prema krajnjoj brzini od 0.75 m/s.
- da bi se smanjilo strujanje mlaza uz zid, istrujne otvore treba montirati na nekoj udaljenosti od zida ili se dobavni zrak mora usmjeriti pod nekim kutem od zida. Da bi se spriječilo propadanje zraka u zonu boravka prije nego dostigne maksimalnu visinu, ni udaljenost ni kut ne smiju biti preveliki. Udaljenost od 150 mm i kut od 15° su zadovoljavajući.
- ako se pravilno montiraju, istrujni otvori ovog tipa mogu rukovati velikim protocima zraka s jednolikom temperaturom i kretanjem zraka → dovoljan broj istrujnih otvora treba ugraditi po rubovima prostora, po mogućnosti na mjestima najvećih toplinskih opterećenja i gubitaka (npr. ispod prozora).

Metode difuzije zraka – mješajuće strujanje

GRUPA B – podni istrujni otvor; uski mlaz



Metode difuzije zraka – mješajuće strujanje

Grupa C

- uključuje podne difuzore, zidne difuzore, linearne difuzore, i ostale istrujne otvore ugrađene u pod ili parapet.
- povezani s izlaznim otvorima grupe B, s karakteristikama rasipajućeg širokog mlaza i difuzijskog djelovanja. Karakteristike ukupnog zraka i zraka u prostoriji su slične onima iz grupe B, iako je formirana zona stagnacije veća za vrijeme hlađenja i manja za vrijeme grijanja.
- HLAĐENJE – difuzija primarnog zraka obično uzrokuje da se ukupni zrak povuče prema primarnom zraku, umjesto da se širi uz strop. Takvo difuzijsko djelovanje izlaznih otvora otežava istrujavanje hladnog zraka, ali koristi veće područje za indukciju zraka iz prostorije.
- GRIJANJE – difuzijsko djelovanje je pogodno za vrijeme grijanja budući da inducirani zrak dolazi iz donjih dijelova prostorije, koji su pothlađeni.

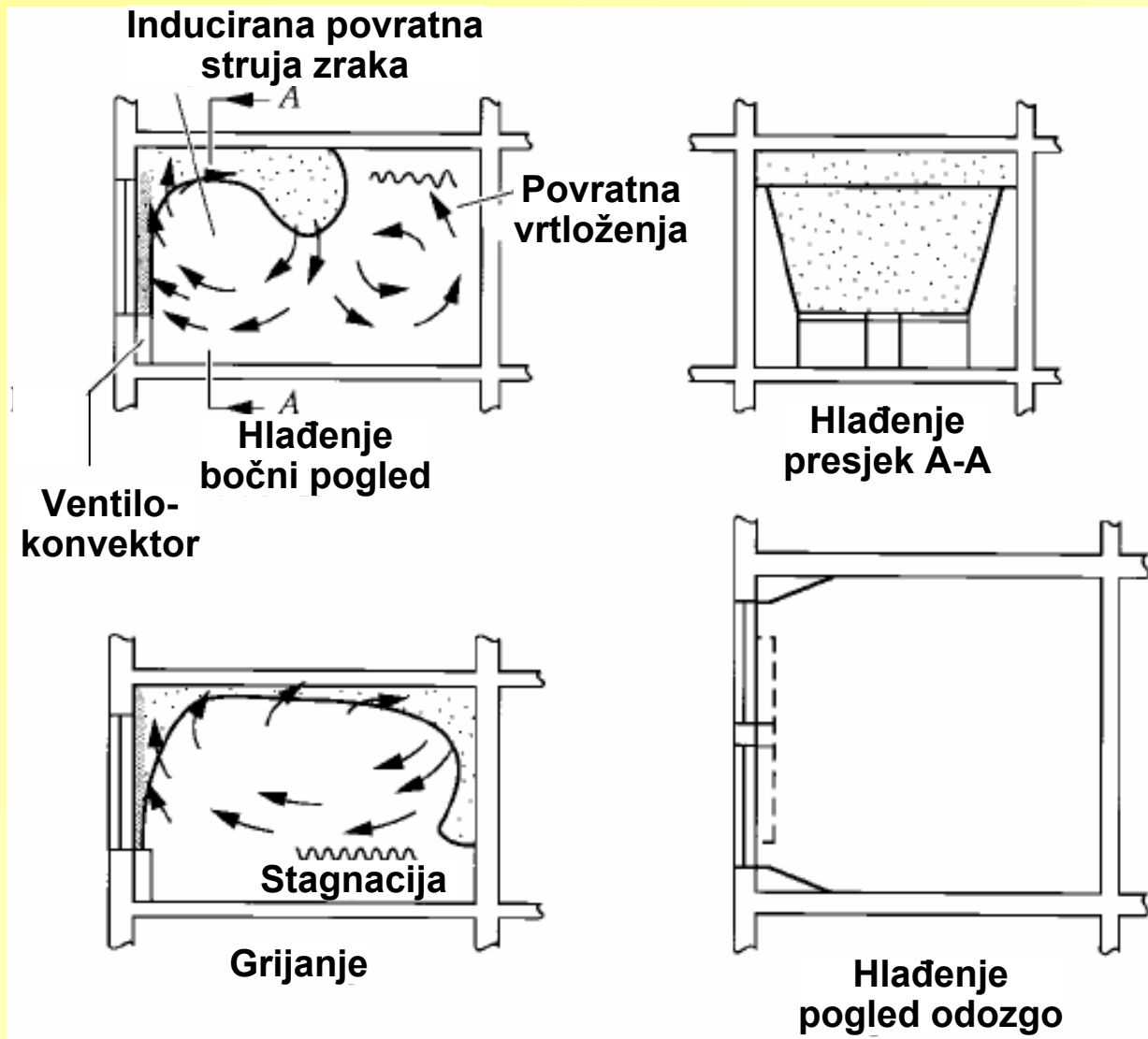
Metode difuzije zraka – mješajuće strujanje

Grupa C

- pogodni istrujni otvori za grijanje, čak i pri uvjetima vrlo velikih toplinskih gubitaka.
- veće brzine dobave uzrokuju bolju difuziju zraka u prostoriji, ali brzina nije odlučujuća pri izboru ovih otvora za grijanje.
- da bi se postiglo traženo ubacivanje pri hlađenju, istrujni otvori bi se trebali koristiti s temperaturnim razlikama do 8°C. Pri većim temperaturnim razlikama, brzina dobavnog zraka nije dovoljna da bi izbacila ukupni zrak do željene visine.
- uspješno se primjenjuju za grijanje stambenih prostora, a mogu se preporučiti kao rješenje tamo gdje su zahtjevi za grijanjem povećani, a zahtjevi za hlađenjem umjereni.

Metode difuzije zraka – mješajuće strujanje

GRUPA C – podni istrujni otvor; široki mlaz



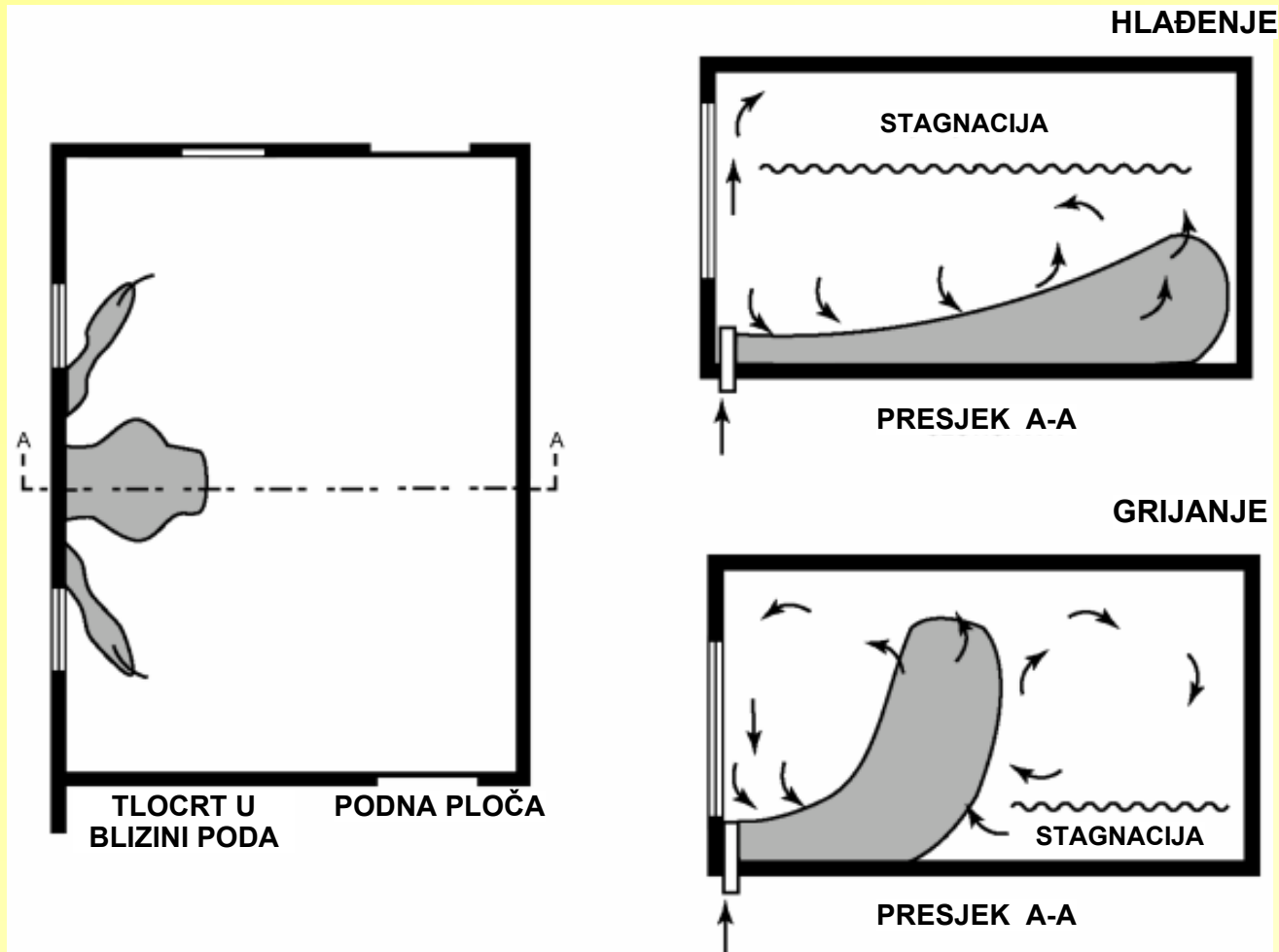
Metode difuzije zraka – mješajuće strujanje

Grupa D

- uključuje podne rešetke i rešetke smještene nisko na zidovima te slične istrujne otvore koji izbacuju primarni zrak u jednom ili više mlazova.
- HLAĐENJE – ukupni zrak ostaje uz pod, a u cijelom gornjem području se stvara velika zona stagnacije budući da se zrak ubacuje horizontalno pri podu prostorije. Ovi istrujni otvori usmjeravaju ukupni zrak direktno u zonu boravka velikom brzinom te se zbog toga ne preporučuju glede ugodnosti, pogotovo za hlađenje ljeti.
- GRIJANJE – ukupni zrak se podiže prema stropu usljed efekta uzgona toplog zraka. Za grijanje, brzine zraka na istrujnim otvorima ne bi smjele biti veće od 1.5 m/s, kako brzine zraka u zoni boravka ne bi bile pretjerane. Ovaj tip istrujnih otvora se uspješno primjenjuje za izvođenje instalacija kod kojih se traži mogućnost regulacije brzine strujanja zraka.

Metode difuzije zraka – mješajuće strujanje

GRUPA D – istrujni otvor blizu poda; horizontalno ubacivanje



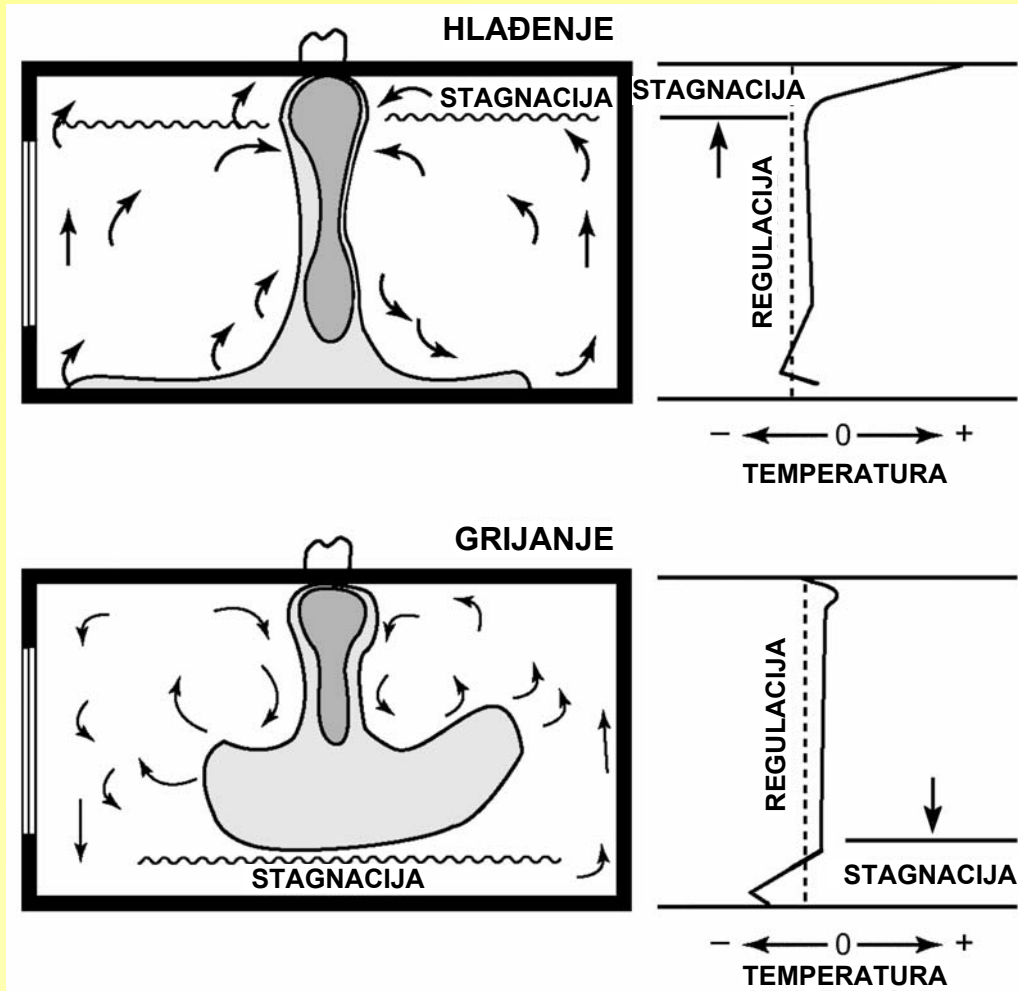
Metode difuzije zraka – mješajuće strujanje

Grupa E

- uključuje stropne distributere, linijske distributere, difuzore i rešetke koji se smještaju na zidove te slične istrujne otvore montirane ili projektirane za ubacivanje zraka vertikalno prema dolje.
- HLAĐENJE – ukupni zrak se ubacuje vertikalno prema podu i prati pod tvoreći područje stagnacije uz strop. Razlika temperatura, brzina dobavnog zraka i protok imaju značajan utjecaj na ubacivanje → treba odabrati male vrijednosti tih parametara.
- GRIJANJE – ukupno strujanje zraka dolazi do poda i okreće ponovno prema stropu. Ako ubacivani zrak ne doprije do poda stvara se zona stagnacije uz pod. Važno je točno odabrati brzinu dobavnog zraka kojom se ubacuje topli zrak u zonu boravka. Razlika temperatura je također bitna budući da mala temperaturna razlika smanjuje variranje u dometu mlaza.
- pri grijanju i pri hlađenju ukupni zrak ulazi u zonu boravka, ovaj tip istrujnih otvora se koristi ili za grijanje ili za hlađenje, a rijetko za oboje.

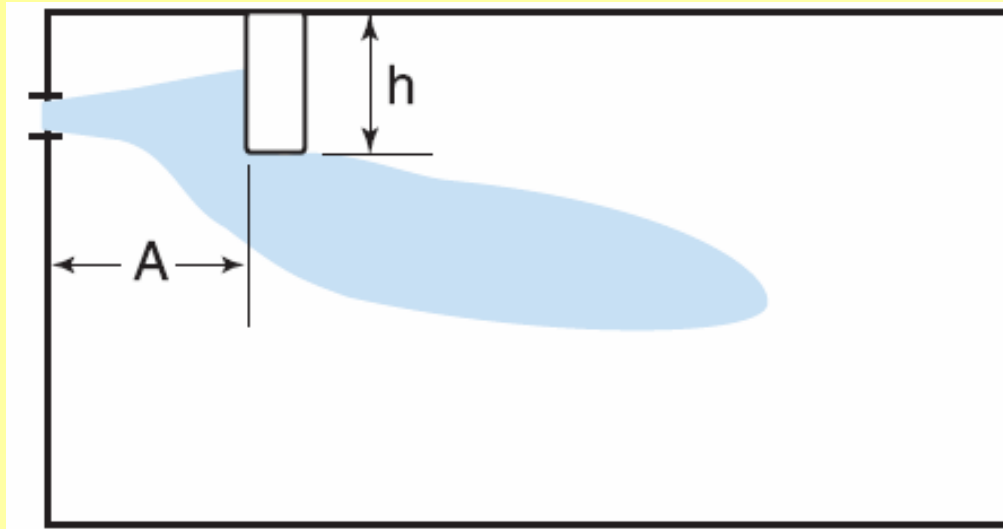
Metode difuzije zraka – mješajuće strujanje

GRUPA E – stropni distributer; vertikalno ubacivanje



Metode difuzije zraka – mješajuće strujanje

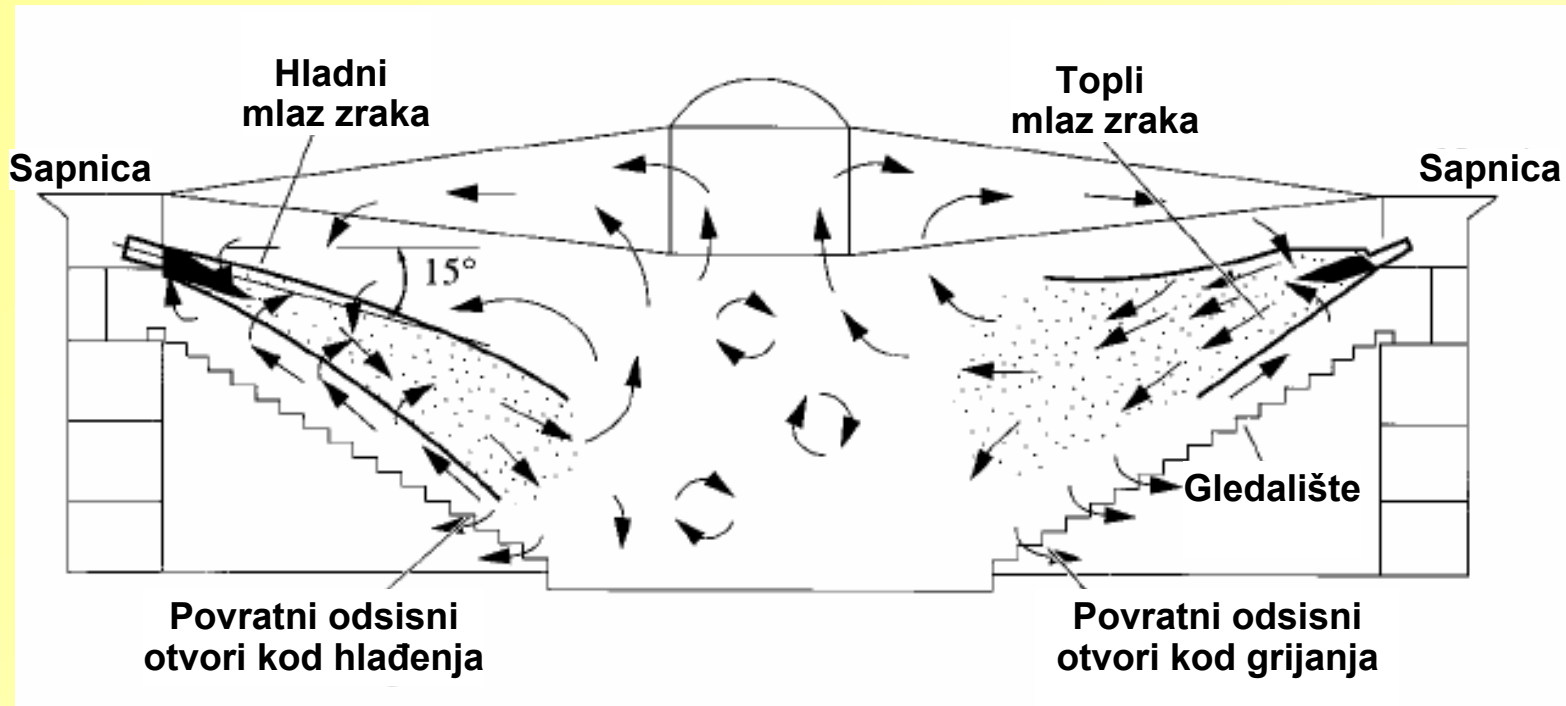
Stropovi s gredama i drugim preprekama



- istrujni otvori trebaju biti smješteni ispod razine donjeg ruba najniže grede, po mogućnosti dovoljno nisko da se primjeni putanja usmjerena prema gore ili lučna putanja struje zraka. Putanja struje zraka mora biti u dovoljnom luku da prođe grede i spriječi struju primarnog ili induciranoog zraka da se sudara s namještajem i preprekama čime bi lokalno nastao propuh.

Metode difuzije zraka – slojevito mješajuće strujanje

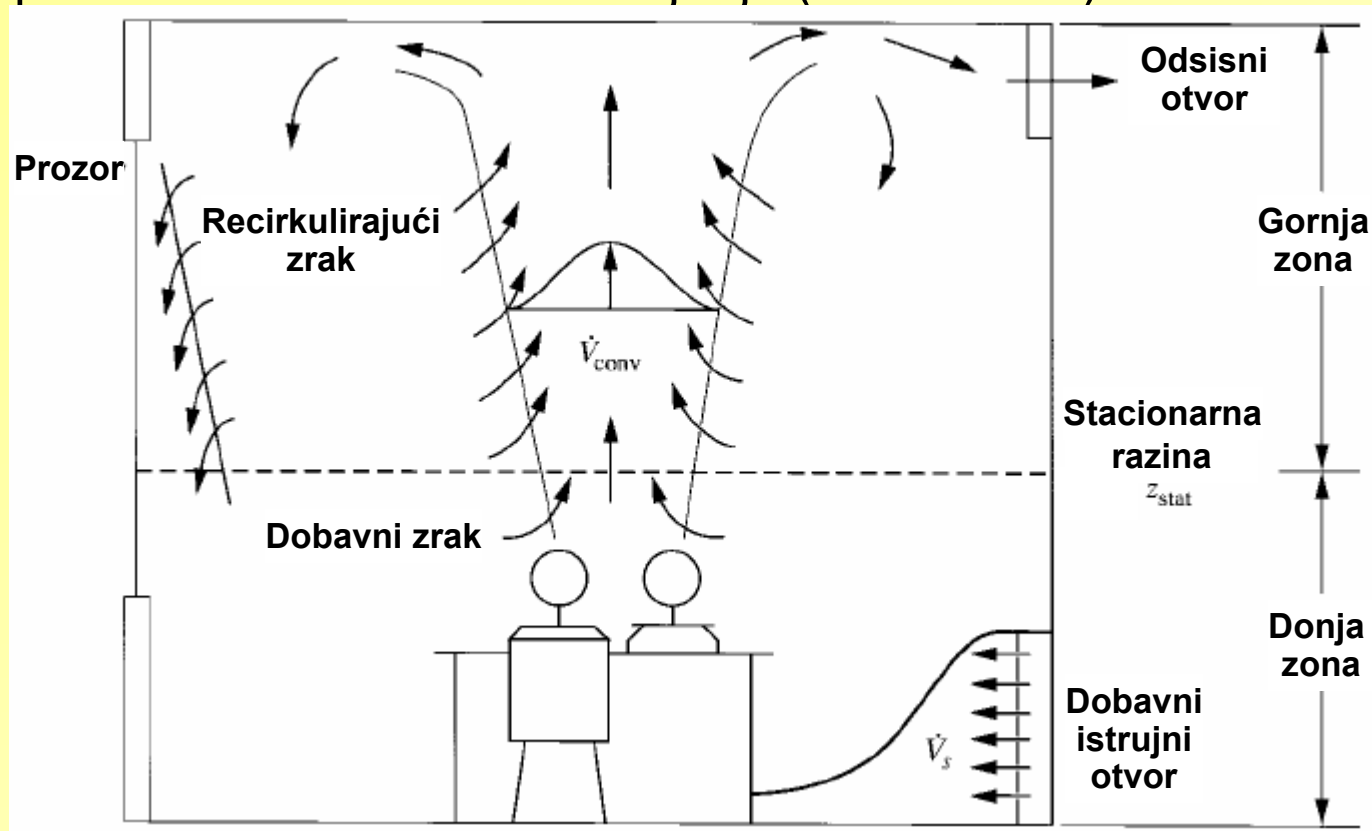
- primjer strujanja za veliko unutarnje gledalište korištenjem dobavnih sapnica:



- u zgradama s visokim stropom, ekonomičnije je podijeliti zgradu za vrijeme hlađenja u dvije zone (nehlađenu gornju zonu i hlađenu donju zonu) ili u tri zone (gornju, prijelaznu i hlađenu donju zonu).

Metode difuzije zraka – poprečno strujanje

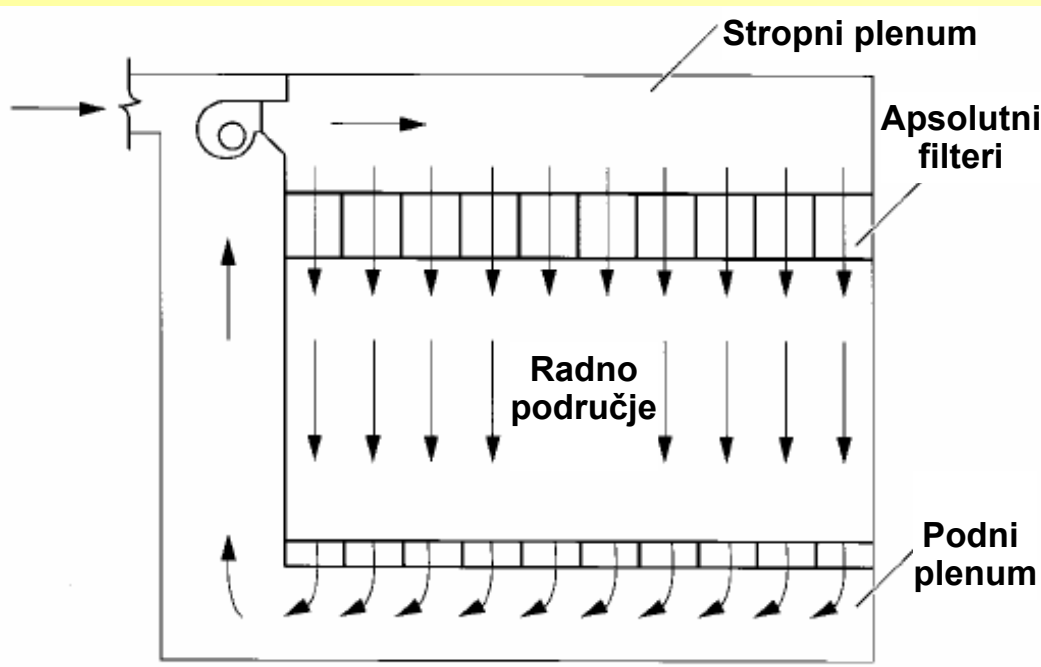
- kondicionirani zrak temperature nešto niže od željene temperature zraka u prostoriji ($2-5^{\circ}\text{C}$) u zoni boravka dobavlja se kroz istrujne otvore u razini poda s malim brzinama strujanja ($0.3-0.4\text{ m/s}$).



-vertikalna temperaturna razlika na visini od 0.1 do 1.8 m ne bi smjela prelaziti 3°C . Sustav se projektira tako da se smanji vrtloženje zraka unutar zone boravka.

Metode difuzije zraka – istosmjerno strujanje

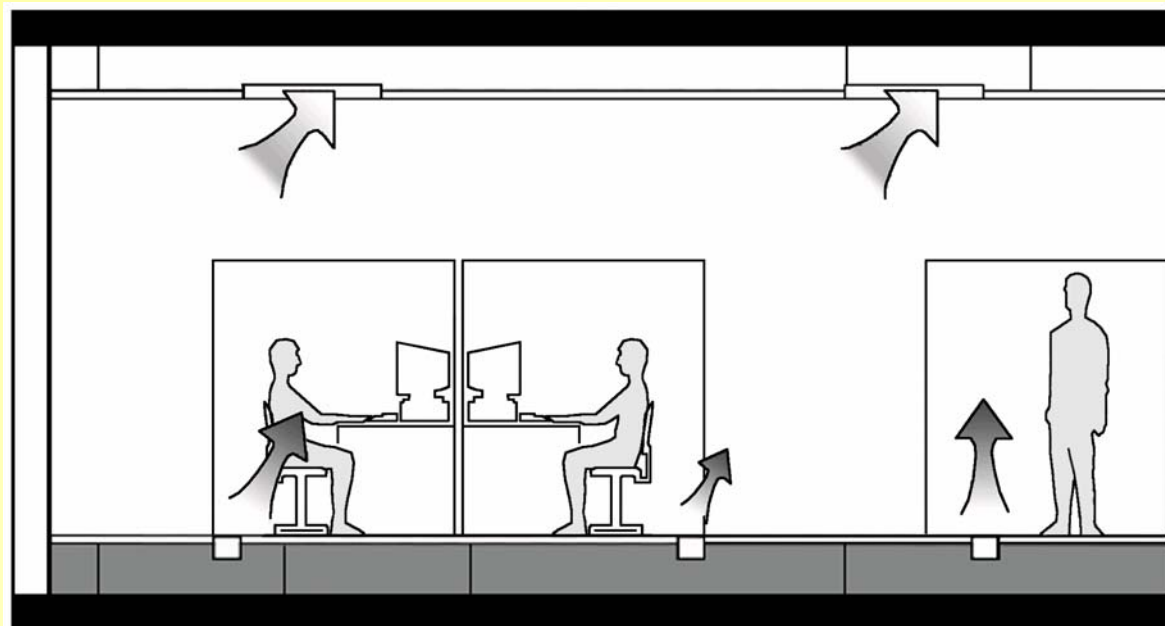
- (1) Zrak se dobavlja kroz strop i odvodi kroz pod, ili obratno.
 - (2) Zrak se dobavlja kroz jedan zid i odvodi kroz povratne odsisne otvore smještene na suprotnom zidu.
- istrujni otvori su jednoliko razmješteni po stropu, podu ili zidu tako da se ostvari niskoturbulentno jednosmjerno strujanje preko cijele prostorije.
 - zagađivači stvoreni u prostoru se ne mogu širiti u stranu suprotnu smjeru strujanja zraka, a čestice prašine se ne podižu na više razine jer nema recirkulacijskog strujanja.



- da bi se dobile paralelne strujnice, potrebne su brzine zraka od 0.3 do 0.45 m/s.
- dobavna temperaturna razlika ovisi uglavnom o zahtjevanoj brzini strujanja u prostoru i toplinskom opterećenju kojeg treba odvoditi iz radnog područja.

Metode difuzije zraka – distribucija zraka kroz pod

- sustavi distribucije zraka kroz pod najčešće imaju velik broj dobavnih distributera direktno u zoni boravka u prostoriji.
- razlike između podne i poprečne distribucije:
 - (1) obično koristi veće dobavne volumene, što omogućuje pokrivanje većih toplinskih opterećenja.
 - (2) dobavlja zrak većim brzinama kroz manje distributere.
- obično je temperatura dobavnog zraka viša (iznad oko 17.5°C) od one koja se održava pri konvencionalnoj stropnoj distribuciji (jer ulazi direktno u zonu boravka).



Strujanje zraka i dobavni/istrujni otvori

- lokalni izvori toplinskih opterećenja ili gubitaka su odlučujući za tip i za poziciju dobavnih istrujnih otvora.
- istrujni otvori bi trebali biti smješteni tako da se neutralizira nepoželjni konvektivni toplinski tok od koncentriranog izvora toplinskog opterećenja. Ako je izvor smješten unutar zone boravka u prostoriji, efekt zagrijavanja zraka se može spriječiti:
 - (1) usmjeravanjem hladnog zraka prema izvoru topline
 - (2) smještajem odsisnih rešetki u blizini izvora topline.
- druga metoda je ekonomičnija za primjenu kod hlađenja budući se toplina odvodi na izvoru umjesto da se predaje zraku klimatiziranog prostora.
- ako je opterećenje od rasvjete veliko (50 W/m^2) i stropovi su relativno visoki (iznad 4.5 m), istrujni otvori bi trebali biti smješteni ispod rasvjete, a topli zrak se treba odvoditi odsisnim ventilatorom. Ovakav pristup smanjuje potrebe za većom količinom dobavnog zraka.
- zatvorena rasvjetna tijela su ekonomičnija od izloženih rasvjetnih tijela budući se veći dio energije izmjenjuje zračenjem.

Strujanje zraka i povratni/odsisni otvori

- najveći učinak se postiže kada se stvorena toplina odvodi neposredno u blizini izvora umjesto da se preda klimatiziranom prostoru.
- u prostorima za koje je predviđeno da će većinu vremena biti u režimu hlađenja, odsis najtoplijeg zraka iz prostora može efektivno umanjiti potrošnju energije i povećati recirkulaciju u prostoru.
- u prostorima s vrlo visokim stropovima, atrijima, krovnim prozorima ili velikim okomitim staklenim površinama i u najvišim područjima iznad zone boravka, slojevita raspodjela zraka se može iskoristiti kao mjera uštede energije postavljanjem odsisnih otvora blizu zone boravka.
- ako je strop spušten, treba održavati niski radni statički tlak preko cijele površine stropa; većinom je prihvatljiv maksimalni pad tlaka od 5 do 7.5 Pa.

Preporučene brzine na povratnim/odsisnim otvorima

Smještaj odsisnog otvora	Brzina preko bruto površine, m/s
Iznad zone boravka	> 4
Unutar zone boravka, udaljeno od sjedećih mjesta	3 do 4
Unutar zone boravka, u blizini sjedećih mjesta	2 do 3
U vratima ili zidovima s rešetkama	1 do 1.5
Kroz podrezana vrata	1 do 1.5

Strujanje zraka i povratni/odsisni otvori

Položaj. Odsisni otvori trebaju biti smješteni tako da se smanji pojava “kratkog spoja” sa strujom dobavnog zraka. Ako se zrak dobavlja sapnicama sa stropa, odsisni otvori trebaju biti smješteni između sapnica ili na dijelu prostorije udaljenom od dobavnih sapnica. U prostorijama s vertikalnom stratifikacijom zraka, poput ljevaonica, kompjuterskih sala, kino dvorana, kafića, kuhinja, blagovaona i klubova, odsisni otvori bi trebali biti smješteni blizu stropa radi odvođenja toplog zraka, mirisa i para.

Za industrijske hale u kojima se ispuštaju plinovi, odabir pozicije smještaja odsisnih otvora ovisi o gustoći ispuštenih plinova i njihovoj temperaturi; razmještaj treba pažljivo odrediti za pojedinu primjenu.

Istrujni i odsisni otvori

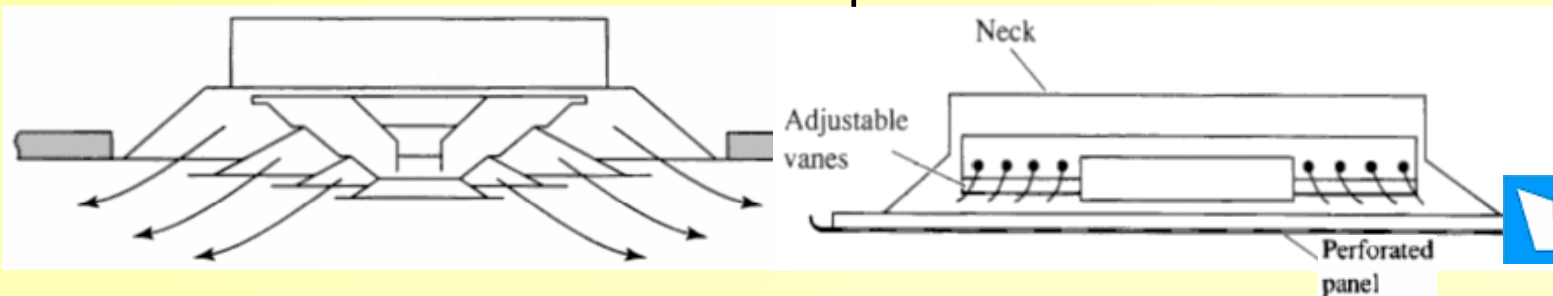
Rešetke i registri



- koriste se kao istrujni otvori za dobavni zrak ili kao odsisni otvori za povratni ili istrošeni zrak.
- registar je rešetka sa zaklopkom za regulaciju protoka zraka.
- rešetke imaju usporedivo manji omjer miješanja, veće propadanje mlaza, veći domet i brzinu strujanja u zoni boravka nego stropni i ostali distributeri.
- funkcioniraju dobro ako su smještene visoko na zidu (rešetka s dvostrukim otklanjanjem je obično najoptimalnije rješenje) i rubno u parapetu ili podu (rešetke sa zakrivljenim krilcima koje usmjeravaju zrak paralelno s površinom za montažu).
- rešetke montirane u 2.4 do 3 m visoke stropove, koje upuhuju zrak prema dolje su najčešće neprihvatljive u komfornim sustavima klimatizacije.
- grijanje i hlađenje iz iste rešetke se mora pažljivo ispitati i uglavnom nije preporučljivo.

Istrujni i odsisni otvori

- Stropni distributeri - sastoje se od niza koncentričnih prstenova ili stožastih ploha izrađenih od krilaca postavljenih u fiksnim smjerovima i vanjskog kućišta ili okvira. Dobavni zrak se ubacuje kroz koncentrične zračne prolaze ili kroz prolaze usmjerene u jednom, dva, tri ili u svim smjerovima.
- smjer ubacivanja zraka se kod većine stropnih distributera može mijenjati od horizontalnog do vertikalnog. Stropni distributeri koji ubacuju zrak horizontalno su pogodni za klimatiziranje prostora s niskim stropovima.
 - stropni distributer s većim omjerom indukcije je pogodan za veće dobavne temperaturne razlike pri distribuciji hladnog zraka.
 - stropni distributer s horizontalnim ubacivanjem može raditi s velikim protocima zraka.

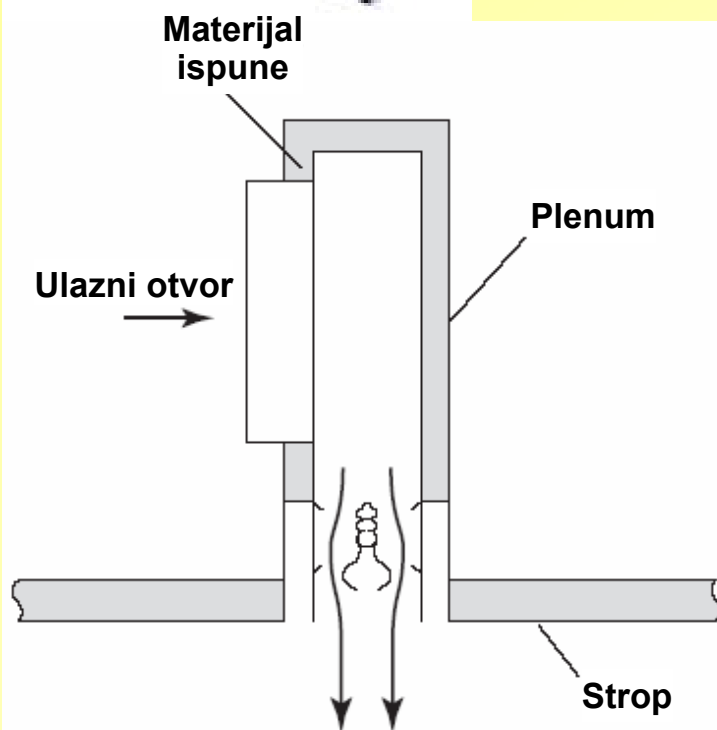


Istrujni i odsisni otvori

Linijski difuzori



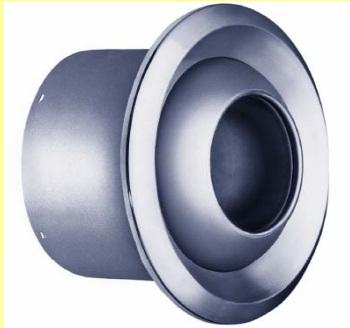
- koriste se kao istrujni otvori za dobavni zrak (najčešće) ili odsisni otvori za povratni zrak.
- moguća je ugradnja u višestruke sekcije da bi se ostvarile duge, neprekinute linije ili ugradnja kao zasebna sekcija u modularni strop.
- ubacivani zrak se može usmjeravati horizontalno ili vertikalno.



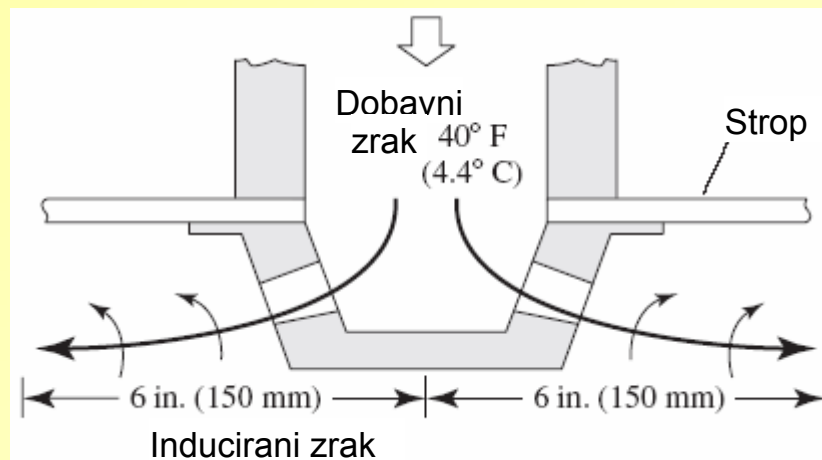
- sastoje se od jednog ili više redova.
- najčešće se primjenjuju za stropnu ugradnju, ali mogu biti smješteni i visoko na zidu, u parapetu (funkcionira najbolje) ili u podu.
- pri ugradnji u zidove na visini manjoj od 15 - 30 cm ispod stropa strujanje je okomito na površinu zida. Ako se ugrađuje više od 30 cm ispod stropa, preporučuje se otklon prema stropu pod kutem 15-30°.

Istrujni i odsisni otvori

Sapnice



- sapnica je istrujni otvor okruglog oblika.
- struja zraka koja se izbacuje iz sapnice se sužava neposredno ispred otvora, što rezultira većom brzinom istrujavanja i jednolikom distribucijom zraka.
- prednost korištenja sapnice nasuprot ostalim tipovima istrujnih otvora je veći domet i manje rasipanje mlaza.
- sapnice imaju veliki indukcijski omjer i često se koriste za distribuciju hladnog zraka.



Istrujni i odsisni otvori

Postupak projektiranja:

1. Odredi se potrebni volumenski protok zraka prema toplinskom opterećenju i veličini prostorije. Za sustave s promjenjivim volumenom zraka (VAV), procjena treba uključivati raspon protoka od minimalnog do projektnog toplinskog opterećenja.
2. Odabere se probni tip istrujnog otvora i lokacija unutar prostorije.
3. Odredi se karakteristična duljina prostorije L .
4. Odabere se preporučeni omjer dometa i karakteristične duljine.
5. Izračuna se domet mlaza množenjem preporučenog omjera dometa i karakteristične duljine s duljinom prostorije L_{stv} .
6. Odabere se odgovarajuća veličina istrujnog otvora iz kataloga proizvođača.
7. Provjeri se da li taj istrujni otvor zadovoljava ostale postavljene uvjete, npr. glede razine buke i statičkog tlaka.