

UZ INOVATIVNOST I KREATIVNOST DO 7500 KN



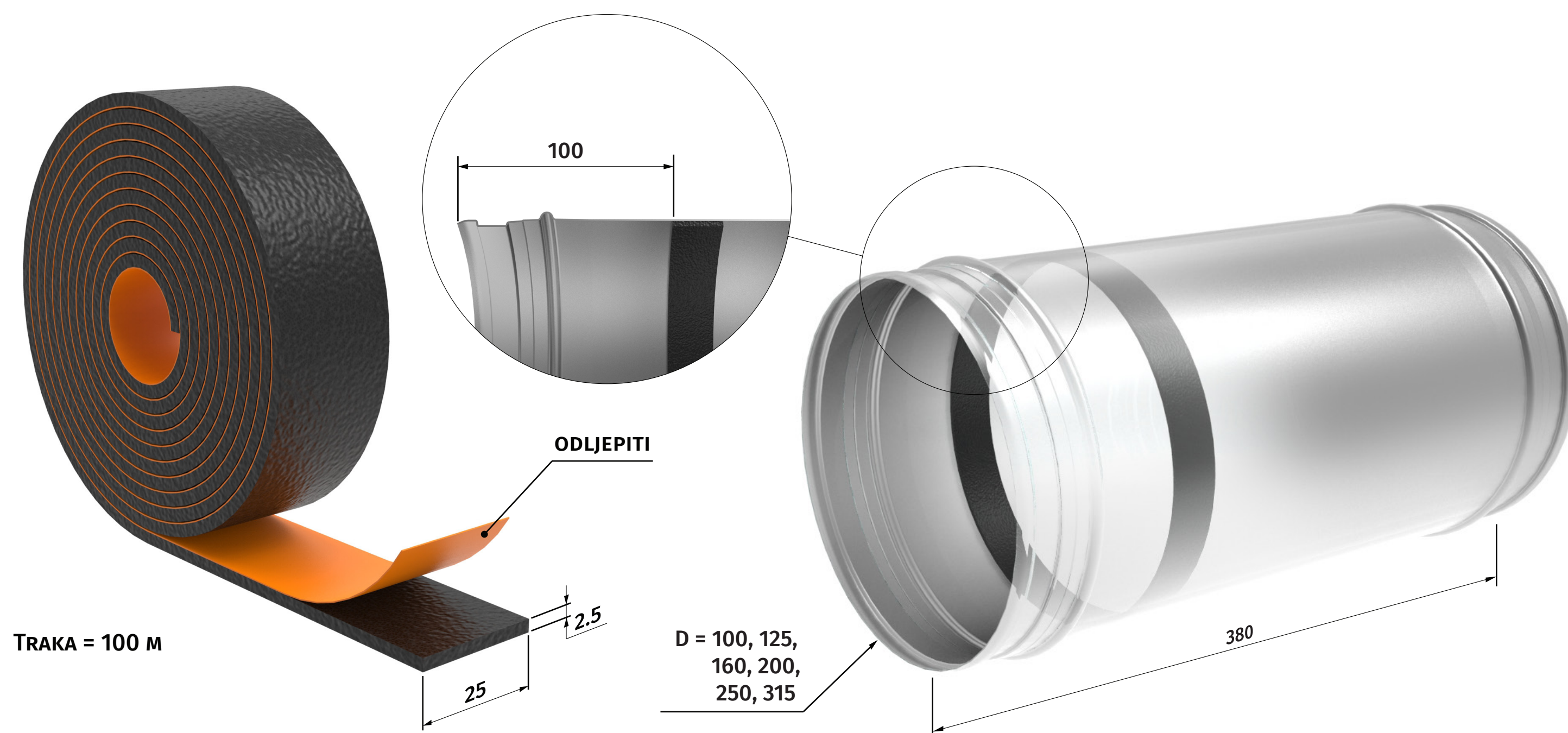
Klimaoprema potiče inovativnost

I ove godine Klimaoprema d.d. nagrađuje redovne studente Fakulteta strojarstva i brodogradnje. Samostalno ili u timu, koristeći svoje fakultetsko znanje, ponudite nam rješenje ovogodišnjeg zadatka i možda baš vi osvojite nagradu u iznosu od 7500 kuna!

Klimaoprema, Zlatni sponzor ovogodišnje 100. obljetnice studija strojarstva i brodogradnje, navedenu će nagradu dodijeliti u sklopu Dana Fakulteta strojarstva i brodogradnje, u studenom 2019.

Zadatak

Potrebno je osmisliti autonomnu ćeliju za nanošenje trake unutar cilindričnog plašta. Operater/radnik može promijeniti traku i uvesti ju u stroj, te mijenjati komade nakon što je operacija gotova. Traka dolazi u rolama od 100m namotanih u kolut. Kućišta mogu biti u dimenzijama D100, D125, D160, D200, D250 i D315. Dužina kućišta i pozicija lijepljenja unutar istog se ne mijenja. Traku je potrebno odmotati, skinuti nosivi sloj, precizno odrezati i zalijepiti unutar kućišta. Traka u zalijepljenom stanju mora biti precizno pozicionirana unutar kućišta zaklopke kao što je prikazano na skici.



Prijava

Vaša rješenja, kao i eventualna dodatna pitanja, šaljite na e-mail: hr@klimaoprema.hr, sa naslovom „Inovativnost i kreativnost“, do 31.10.2019. U prijavi obavezno navedite svoje kontakte podatke (ime i prezime, te broj telefona).

Tri, četiri, kreni!