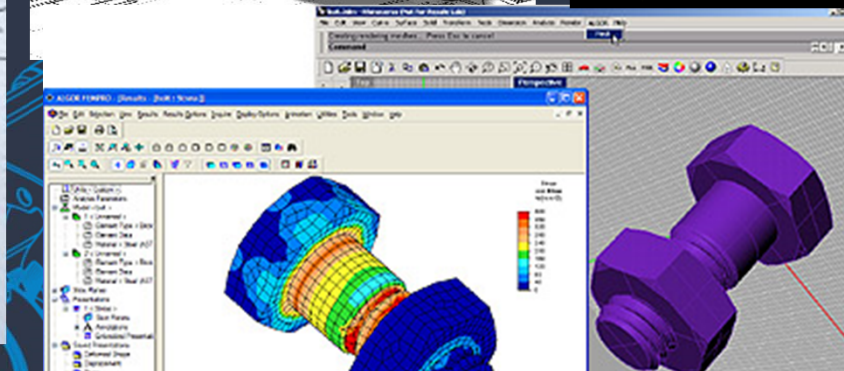
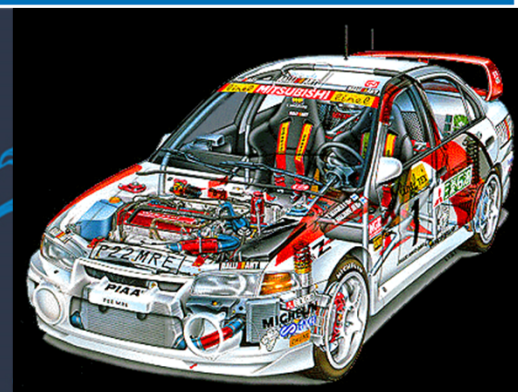
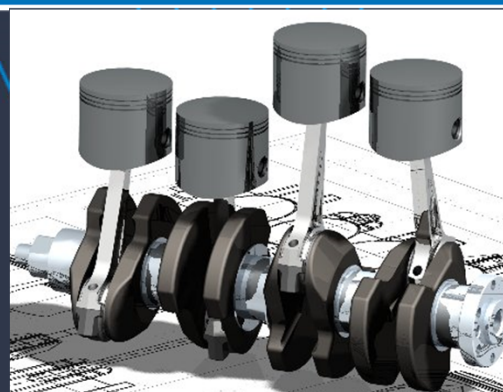


Konstruktivski smjer



PREZENTACIJA:

Ponedjeljak 05. srpnja 2021, 10:00 u dvorani A

Dodatne informacije - detaljan opis smjera:

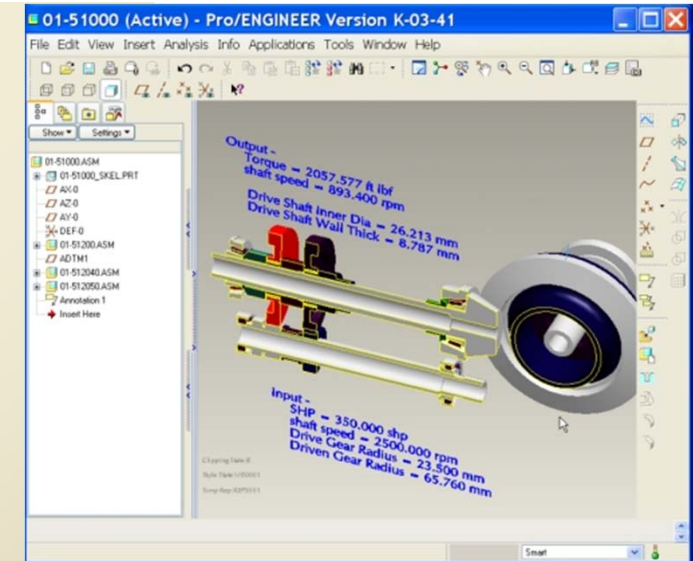
<https://www.cadlab.fsb.hr/nastava/o-nastavi/konstruktivski-smjer>

Voditelj smjera: prof. dr. sc. Neven Pavković neven.pavkovic@fsb.hr

Što je konstruiranje?

Iterativni proces kojim se definira i razvija proizvod kroz:

- Određivanje razmještaja komponenti i podsustava, te oblikovanje njihove geometrije
- Određivanje materijala, procesa proizvodnje i čimbenika kvalitete
- Razmatranje aspekata životnog ciklusa proizvoda



Konstruktori stvaraju i razvijaju:
nove komponente, proizvode i tehnologije



Inovativnost i kreativnost može se „uvježbati”

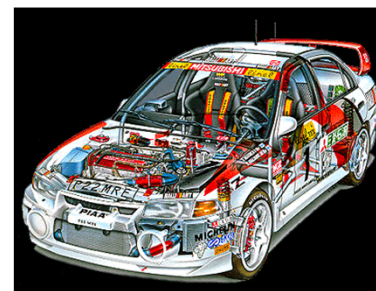
Konstrukcijski smjer postoji od osnivanja - 1919.



Organizacija konstrukcijskog smjera

DRUGA GODINA ZAJEDNIČKA, USMJERENJA SE BIRAJU U 5. SEMESTRU:

- **Konstruiranje i razvoj proizvoda** (*Zavod za konstruiranje*)
- **Motori i vozila** (*Zavod za motore i transportna sredstva*)
- **Dizajn medicinskih konstrukcija** (*Zavod za tehničku mehaniku*)
- **Mehanizmi i roboti** (*Zavod za tehničku mehaniku*)



Uvjeti studiranja

- **moderni laboratoriji** – CADlab – zajednička računalna učionica smjera – na raspolaganju **vrhunski CAD software**
- **project based learning** – timski rad – lokalno i međunarodno
- **suradnja s gospodarstvom**
- **međunarodna suradnja**
- **znanstveni projekti**



www.cadlab.fsb.hr

Suradnja s gospodarstvom



- završni i diplomski radovi
- terenska nastava
- zadaci za „project-based learning”

Auto industrija



Informatika (CAD)



Energetika



Robotski sustavi



Kućanski aparati



Komponente



„Ostalo”



Međunarodna suradnja

- www.designsociety.org
- www.designconference.org

Sveučilišta

International Conference on
Engineering & Product Design
Education

E&PDE
2018



Nastavni plan - zajednički 3. i 4. semestar

III. semestar

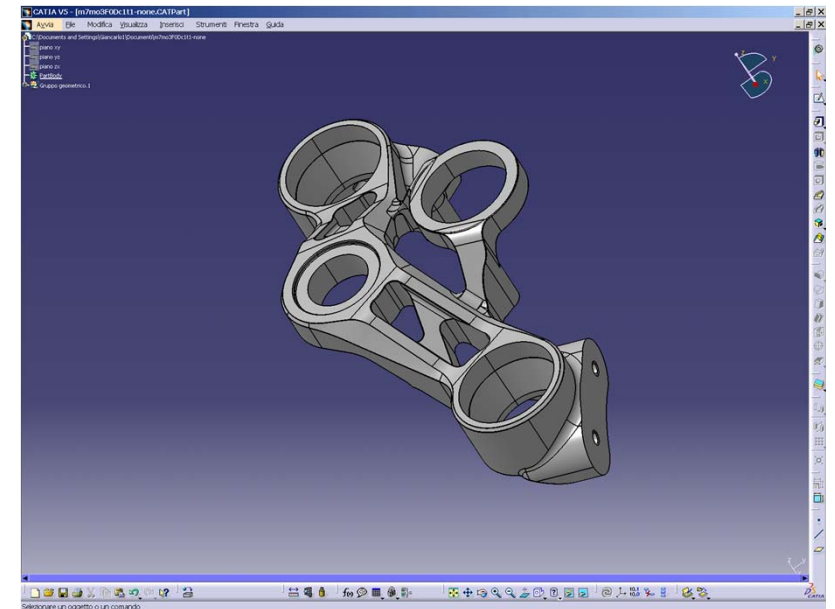
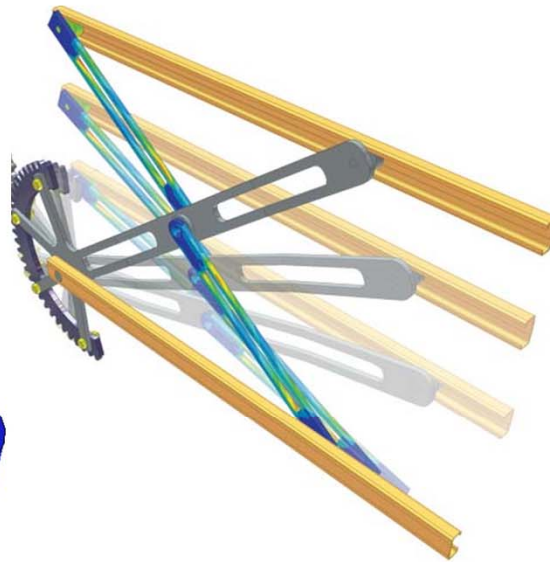
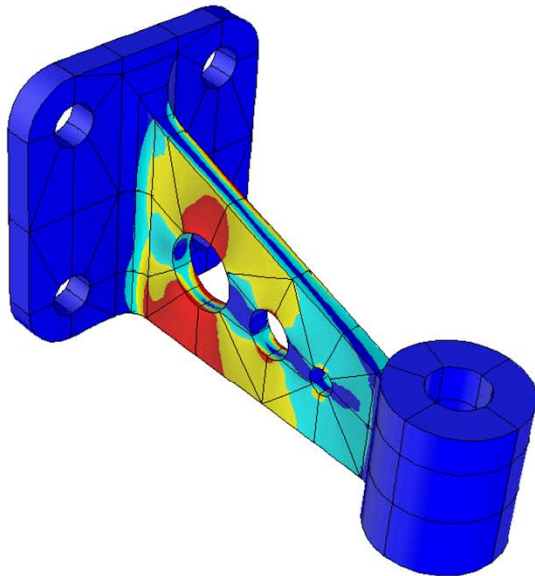
Prezime nastavnika	ISVU	Naslov kolegija	Satnica	ECTS
<i>Galović, A.</i>	15940	Osnove termodinamike A	4 + 3	8
<i>Opalić, M.; Kranjčević, N.</i>	15922	Elementi konstrukcija I	3 + 2	6
<i>Singer, S.; Šikić, Z.</i>	15941	Matematika III B	2 + 2	5
<i>Math, M.; Šerčer, M.; Škorić, S.; Bauer, B.</i>	15923	Tehnologija 1	3 + 1	5
<i>Pavković, N.</i>	15942	Programiranje i algoritmi	1 + 2	3
<i>Tokić, B.; Kereković, S.; Breka, O.</i>	31789	Tehnički engleski jezik I - S	1 + 1	2
<i>Kruhan, M.</i>	31781	Tehnički njemački jezik I - S	1 + 1	
<i>Lukenda, Ž.; Zvonarek, N.</i>	31775	Tjelesna i zdravstvena kultura III	0 + 2	1
			Σ	30

IV. semestar

Prezime nastavnika	ISVU	Naslov kolegija	Satnica	ECTS
<i>Opalić, M.</i>	15932	Elementi konstrukcija II	3 + 3	7
<i>Virag, Z.; Šavar, M.; Džijan, I.</i>	15943	Mehanika fluida K	4 + 2	7
<i>Deur, J.; Zorc, D.</i>	15944	Elektrotehnika i električni strojevi	2 + 2	5
<i>Kunica, Z.; Alar, V.; Cajner, F.; Kožuh, Z.</i>	15934	Tehnologija II	3 + 1	5
<i>Tonković, Z.</i>	15945	Mehanika konstrukcija	2 + 1	3
<i>Tokić, B.; Kereković, S.; Breka, O.</i>	31790	Tehnički engleski jezik II - S	1 + 1	2
<i>Kruhan, M.</i>	31782	Tehnički njemački jezik II - S	1 + 1	
<i>Lukenda, Ž.; Zvonarek, N.</i>	31776	Tjelesna i zdravstvena kultura IV	0 + 2	1
			Σ	30

Nastavni plan - zajednički kolegiji u 6. i 7. semestru

- Zajednički kolegiji na preddiplomskom studiju:
 - Konstruiranje pomoću računala – CAD
 - Razvoj proizvoda
 - Teorija mehanizama D
 - Uvod u čvrstoću konstrukcija
 - Metoda konačnih elemenata



Međunarodna nastava

EGPR - EUROPEAN GLOBAL PRODUCT REALIZATION



Neutral Bouyancy
 Underwater moving Small Precise Materials Fixation
 Precise positioning Research Requirements Portable
 User needs Underwater device Chassis
 Nozzle module Patents Rails Key features Subsystems
 Monitoring Scanning process
 Inspection module Environment

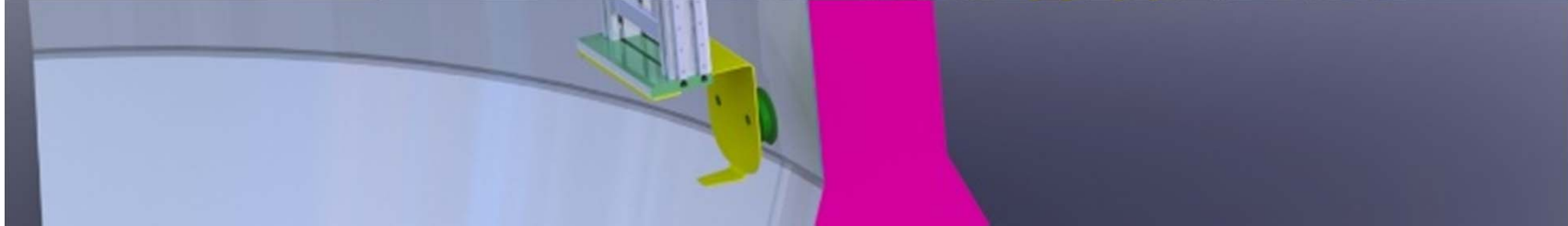
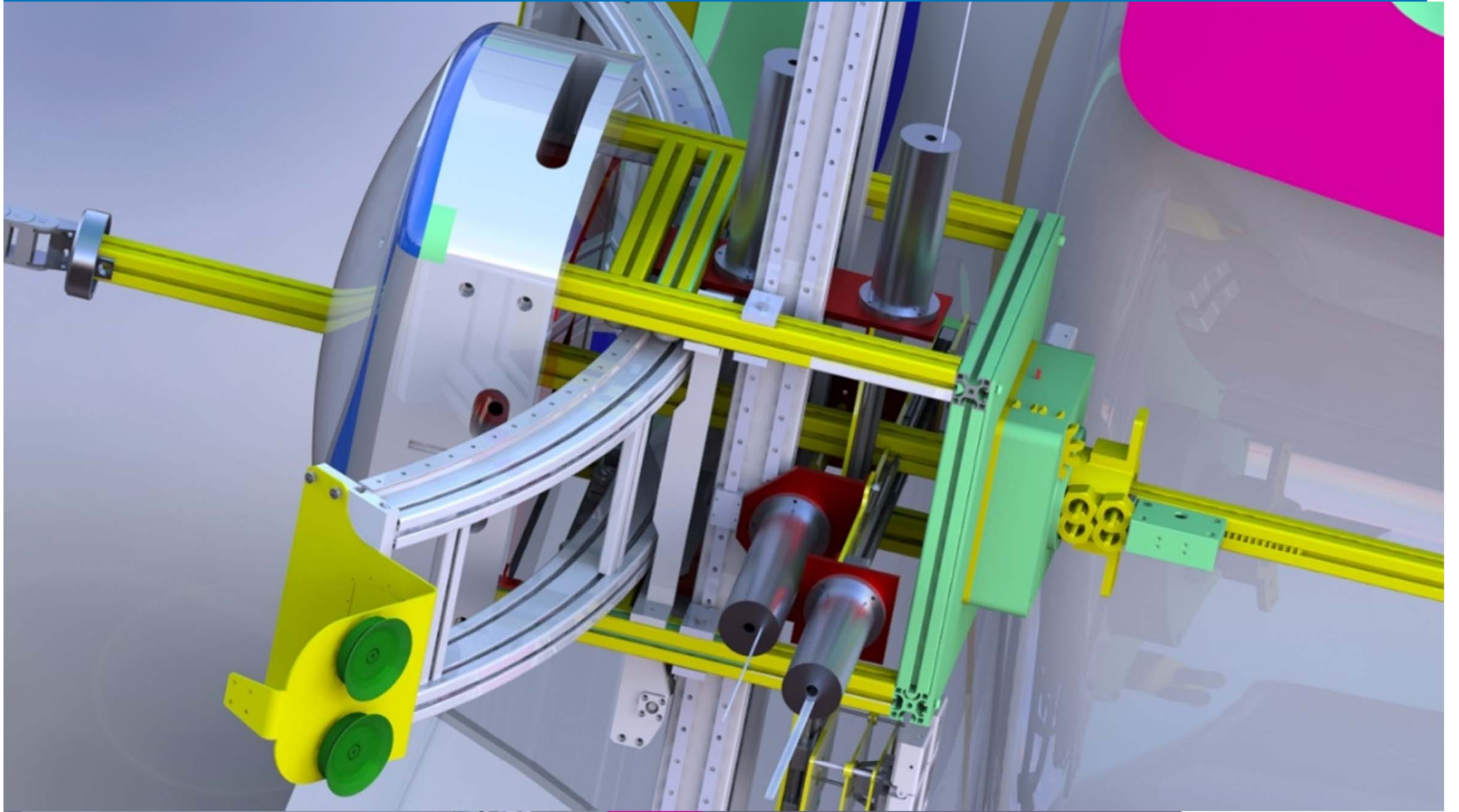
- CraXplorer**
 - Fixation Module
 - Scanning Module
- TEAM3**
 - Rails
 - Linear Drive Mechanism
- Atom Ants**
 - Thrusters
 - Camera Housing
 - Fixation Force
 - Foam Design
- OCTOPUS**
 - The Chassis
- University of Zagreb**
 - Outer Inspection Arm
 - Main Arm Mechanism
 - Inner Nozzle Inspection

egpr Stars of the future... INETEC Institute for Nuclear Technology

NARIP International Activities for Realization of Innovative Products Erasmus+ CITY UNIVERSITY LONDON University of Ljubljana

This project has been funded with support from the European Commission. This publication reflects the views only of the author, and the Commission cannot be held responsible for any use which may be made of the information contained therein.

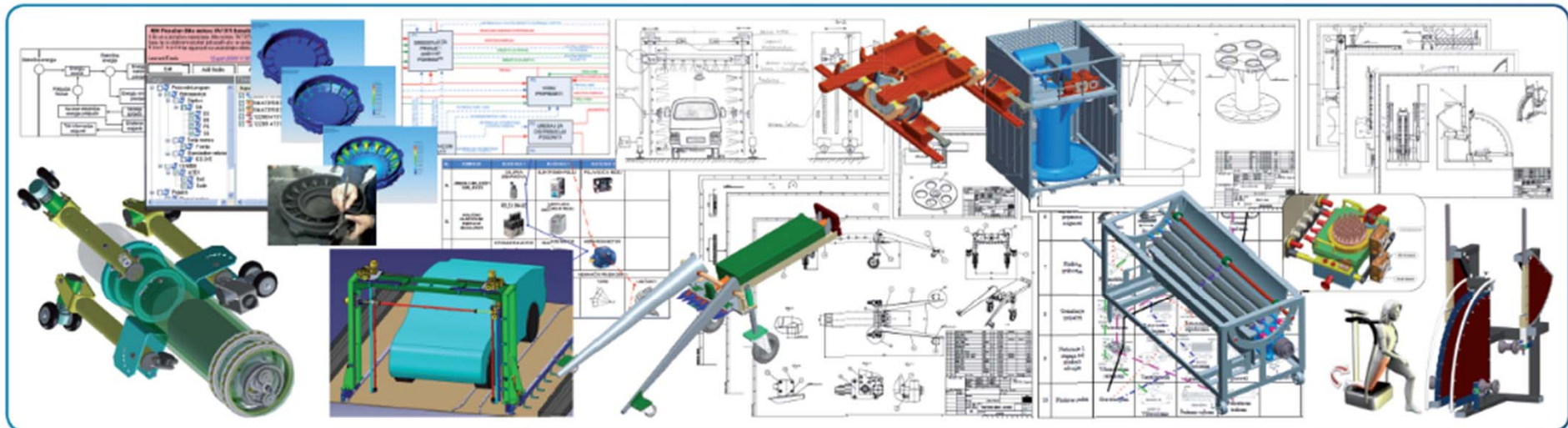
www.cadlab.fsb.hr/nastava



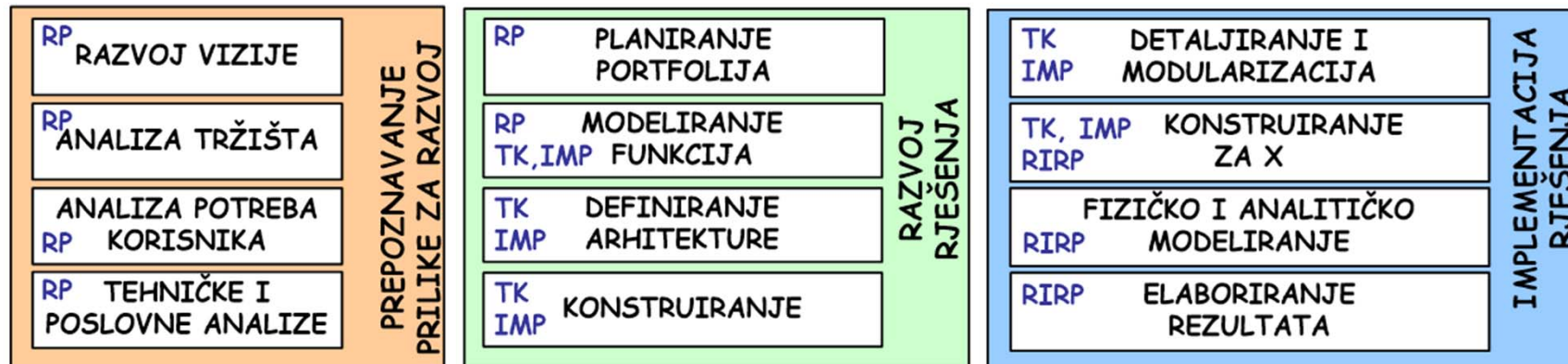
e



Usmjerenje konstruiranje i razvoj proizvoda



Usmjerenje konstruiranje i razvoj proizvoda



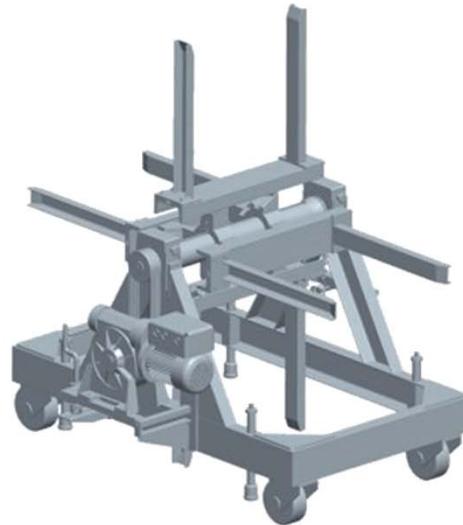
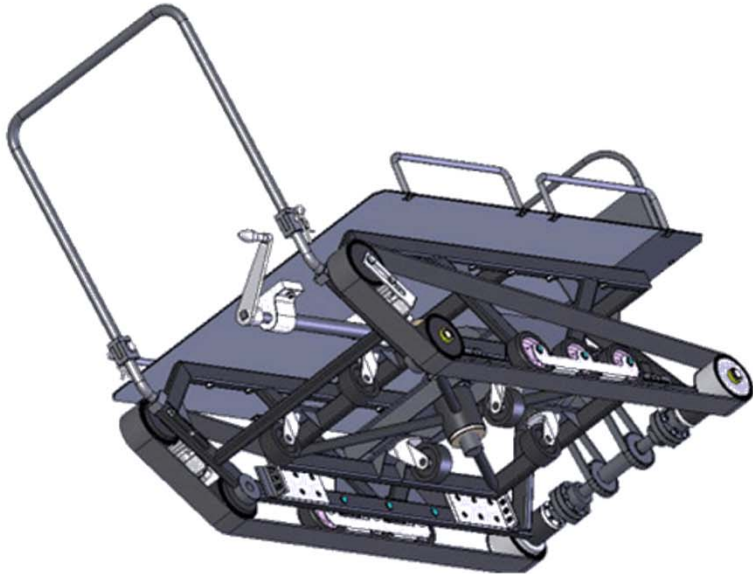
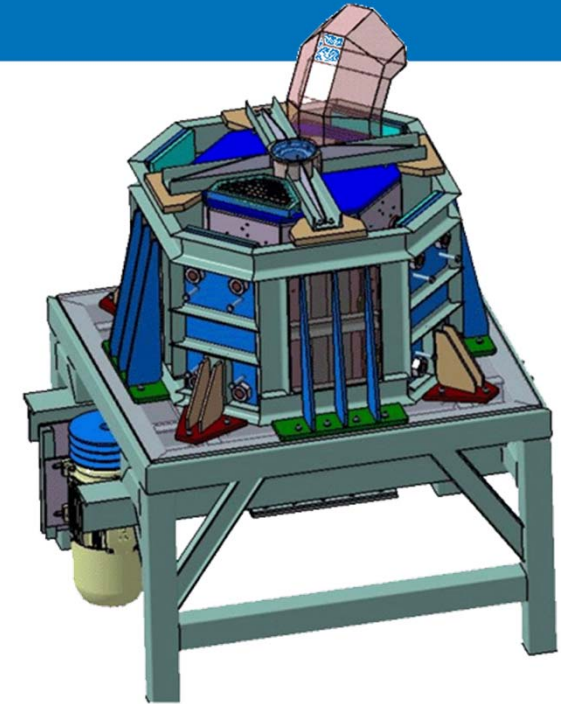
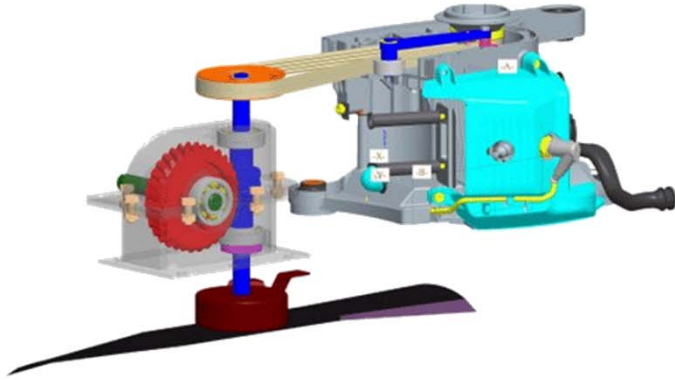
RAČUNALNA PODRŠKA



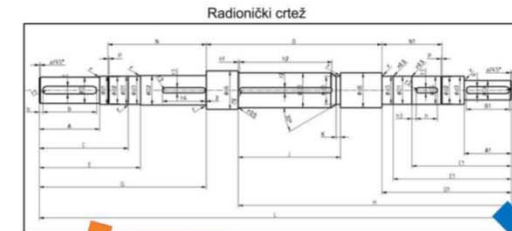
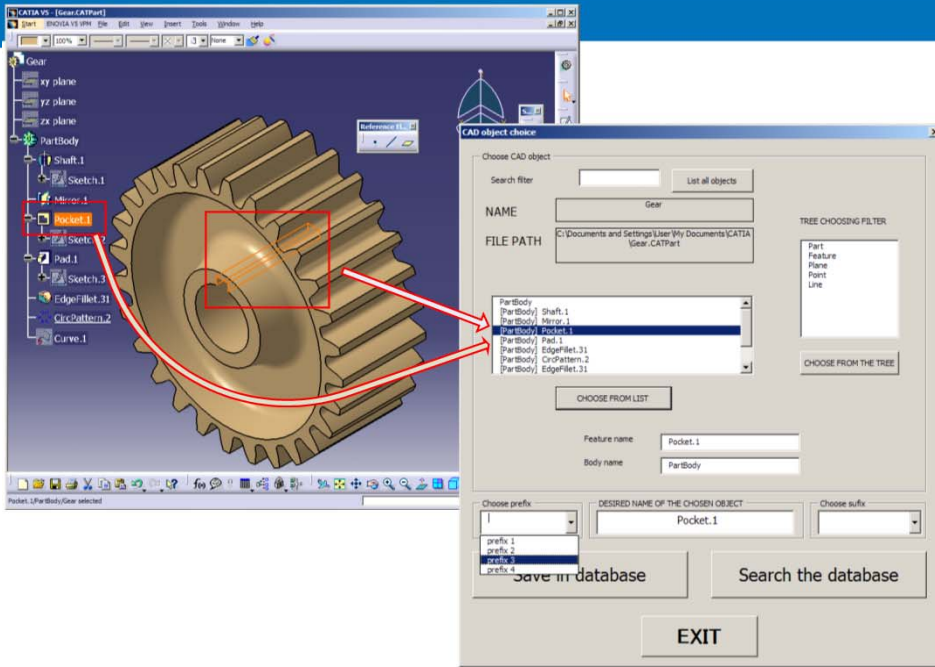
Kolegiji usmjerenja



Primjeri diplomskih i završnih radova



Primjeri diplomskih i završnih radova



- «ručni» unos dimenzija vratila na razini segmenata



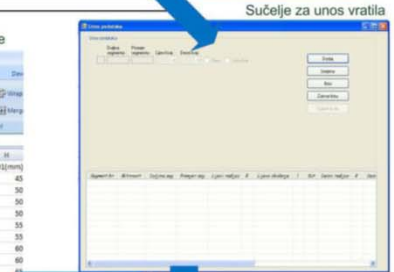
Design Table

	A	B	C	D	E	F	G	H
1	Al(mm)	A1(mm)	B1(mm)	C1(mm)	C1(mm)	ØD1(mm)	ØD1(mm)	
2	80	80	70	70	121	173	38	48
3	110	110	100	100	162	228	42	50
4	130	110	100	100	162	228	42	50
5	130	110	100	100	162	228	42	50
6	130	110	100	100	162	228	42	50
7	120	110	100	100	162	228	42	50
8	130	110	100	100	175	234	55	60
9	130	110	100	100	175	234	55	60
10	140	130	125	100	207	232	60	
11	140	130	125	100	207	232	60	
12	140	125	100	207	232	60		

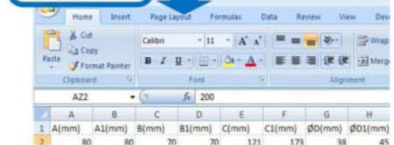
Radni list sa tablicom za odabir serije vratila

	A	B	C	D	E	F	G	H
1	Al(mm)	A1(mm)	B1(mm)	C1(mm)	C1(mm)	ØD1(mm)	ØD1(mm)	
2	80	80	70	70	121	173	38	48
3	110	110	100	100	162	228	42	50
4	130	110	100	100	162	228	42	50
5	130	110	100	100	162	228	42	50
6	130	110	100	100	162	228	42	50
7	120	110	100	100	162	228	42	50
8	130	110	100	100	175	234	55	60
9	130	110	100	100	175	234	55	60
10	140	130	125	100	207	232	60	
11	140	130	125	100	207	232	60	
12	140	125	100	207	232	60		

Radni list sa transformiranim dimenzijama



- prienos provodi procedura «Export to .xls»



Knowledge Records

278 Priprema novih ležajnih žitova motora AT315 - prototip
Sutra 27.01.2010. bi trebali stići novi žitovi za motor AT315 s pojačanim rebri. Treba pripremiti radni nalog i crteže obrade kako bi se što prije mogli obraditi, te crteže odjevak zbog ulazne kontrole.

Leonard Francić - Vapis\20100126115816.doc 26.1.2010 11:58:16

Tags: Standardne veličine, IEC 315, Izvedbe, ATEX, Exd, Vrste zapisa, Akcija, Citati Teh Dok, Informacijski objekti, Komunikacija, Neslužbeni razg, Zadaci, Pokretanje, Tehnička dokumen, Radionički crte.

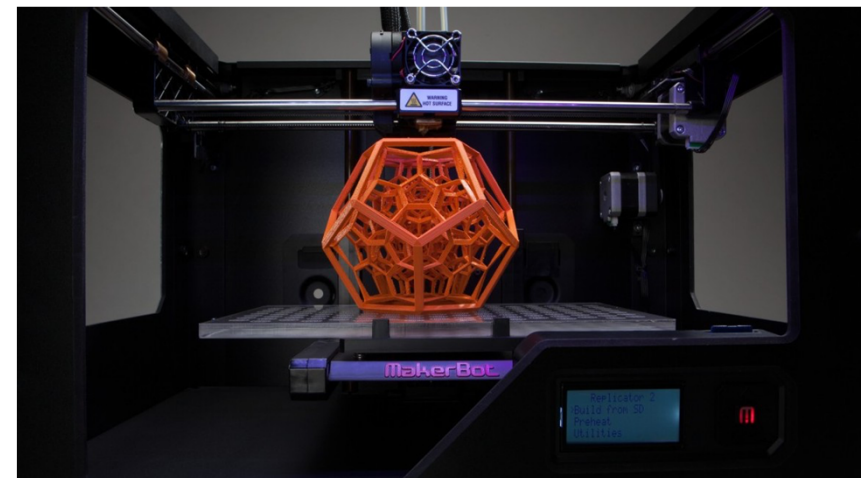
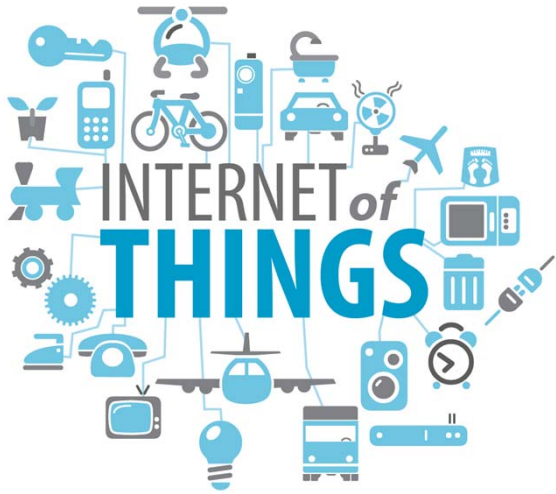
Files: Prirupenje 04-10 26012010.tif, 122380 AT 315 Stik-B5 (odjev) 2601, 122381 AT 315 Stik-B3 (odjev) 2601, 122382 AT 315 Stik-B5 26012010.cd, 122383 AT 315 Stik-B3 26012010.cd, 20091114143116 NacrtanaNovaTe

ni novi žitovi i naručen odjevak 7AT315
tehnička dokumentacija odjevak a obrade žitova motora
proračunu naprezanja konačnim elementima.

Vapis\20091114143116 14.11.2009 14:31:16



Nove ključne tehnologije



Transformacija razvoja proizvoda

- Razvoj proizvoda evoluirao iz većinski kombinacije strojarско- elektrotehničkih disciplina u potpuno **multidisciplinarno inženjerstvo**
- Proizvodi postaju kompleksni te mogu imati dio funkcionalnosti implementiran kroz komponente koje su smještene u “oblaku”
- Klasičnim principima konstruiranja i razvoja dodaju se novi principi koji se djelomično razlikuju od tradicionalnih



SMART CONNECTED PRODUCT			
SMART PRODUCT			Mesh connectivity Many to many
Enhanced UI Ability to interact	Software Ability to think	PHYSICAL PRODUCT	
Sensors Ability to sense	Electronics & Controls Ability to process	Electrical	Mechanical
			Hub and spoke connectivity
			Point to point connectivity



izvor: bose.com

Utjecaj na obrazovanje budućih inženjera

- Pametni, umreženi proizvodi mijenjaju način na koji proizvodi stvaraju vrijednost za korisnike i kako tvrtke stvaraju proizvode u smislu novih tržišta i poslovnih modela
- Nova tehnologija ima potencijal značajno unaprijediti sposobnost da ispunimo potrebe korisnika koje se do sad nisu mogle adresirati
- Pametni, umreženi proizvodi zahtjevaju i novu generaciju stručnjaka koji će imati znanja koja su potrebna da bi se omogućila:
 - inovativnost u razvoju i proizvodnji,
 - puno iskorištavanje potencijala pametnih, umreženih proizvoda,
 - usklađivanje pravila i standarda koji su potrebni zbog njihove drukčije prirode.

Konstruiranje i razvoj proizvoda na FSB (KIRP@FSB) sutra

- **Capitals of Smart Products Development (CaSProD)**
- Projekt razvoja novog zajedničkog master studijskog programa na engleskom jeziku, 2017-2020 (uz rekonstrukciju postojećeg nastavnog programa na hrvatskom jeziku)
- Cilj je podići izlazne kompetencije studenta naše struke u regiji na razinu potrebnu za “**Product Development 4.0**”, s naglaskom na znanja potrebna za digitalni razvoj, digitalnu proizvodnju, te inženjerstvo podataka u sprezi s novim socio-ekonomskim znanjima
- 3DEXPERIENCE je platforma kojom je moguće poduprijeti realizaciju takvog programa



Hvala na pažnji!

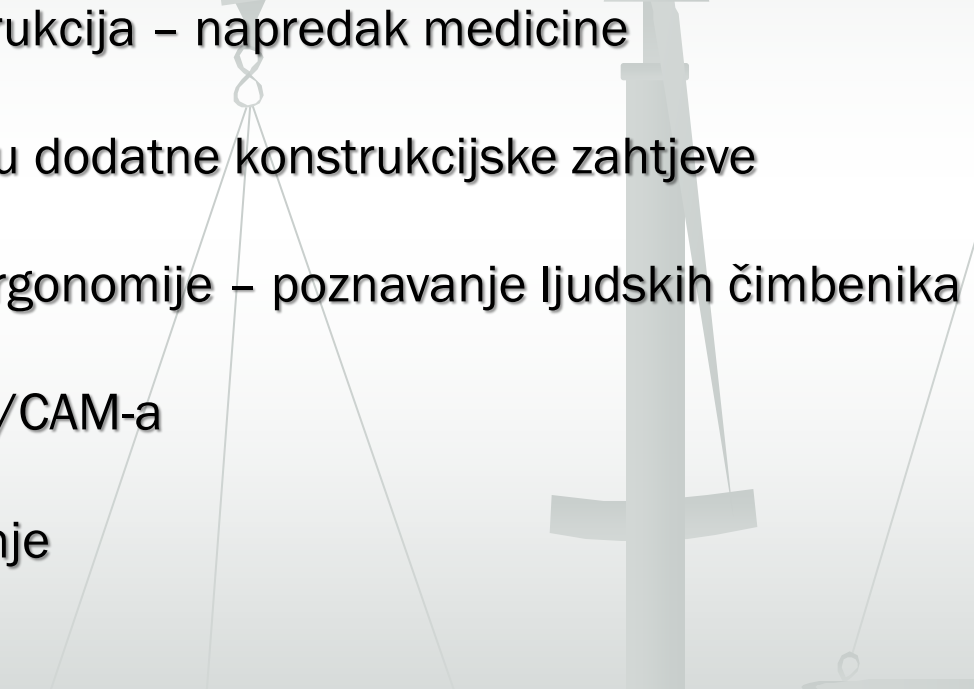
KONSTRUKCIJSKI SMJER

DIZAJN MEDICINSKIH KONSTRUKCIJA



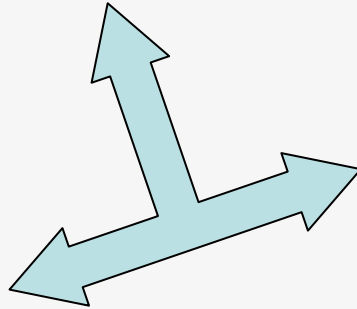
DIZAJN MEDICINSKIH KONSTRUKCIJA

Zašto je DMK usmjerenje Konstrukcijskog smjera na FSB-u?

- Razvoj medicinskih konstrukcija – napredak medicine
 - Biološki sustavi postavljaju dodatne konstrukcijske zahtjeve
 - Primjena biomehanike i ergonomije – poznavanje ljudskih čimbenika
 - Suvremena primjena CAD/CAM-a
 - 3D skeniranje i 3D printanje
 -
- 

Potrebna znanja:

- Poznavanje građe i fiziologije čovjeka
- Mehanika, Nauka o čvrstoći, RP, MKE, EK, ...
- Metode pristupa problemima i analizama
-



Izazovi za inženjere:

- Problemi kao poticaj konstruiranju
- Konstrukcijski zahtjevi
- Uvjeti primjene i korištenja
- Poznavanje primjenjivih materijala
- Oblikovanje i dimenzioniranje
- Istraživanje i razvoj....

Primjena:

- Dijagnostički/terapijski uređaji
- Sanacijski uređaji i oprema
- Medicinska pomagala
- Proteze
- Implantati
- Ortoze
- Medicinski alati i instrumenti
-

Uže povezani kolegiji

Preddiplomski sveučilišni studij

VI semestar

Biomehanika A 3+3

VII semestar

Biomaterijali 2+1

Diplomski sveučilišni studij

I semestar

Biomehatronika 2+2

Dizajn proteza i implantanata 2+3

Medicinski uređaji i instrumenti 2+2

Ergobiomehanika 2+1

II semestar

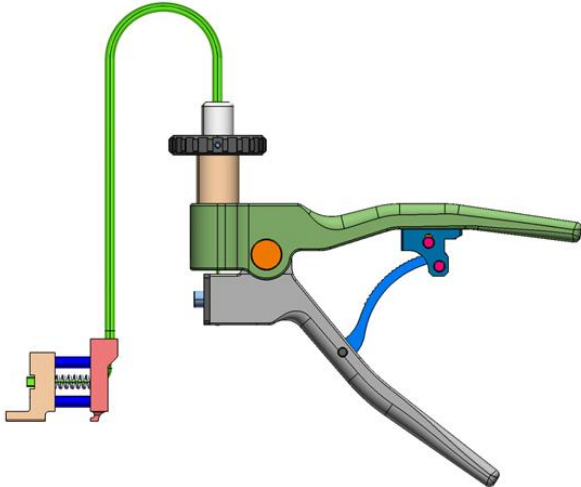
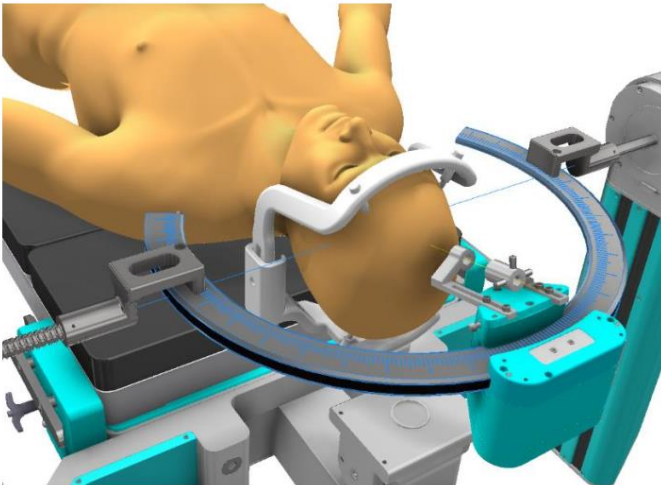
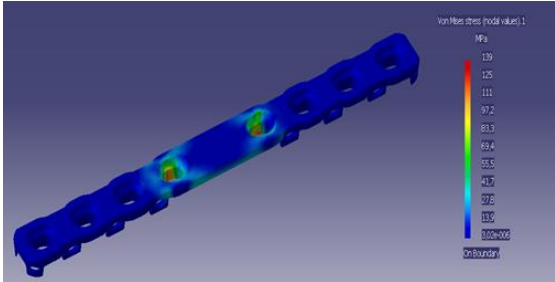
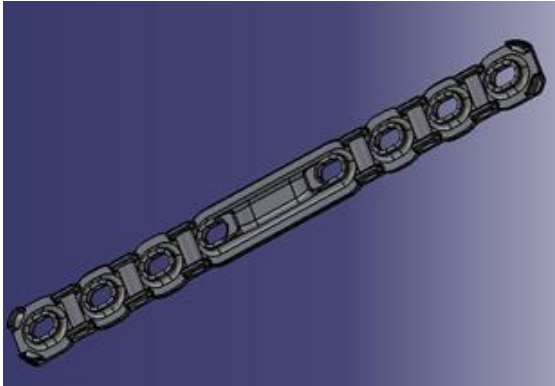
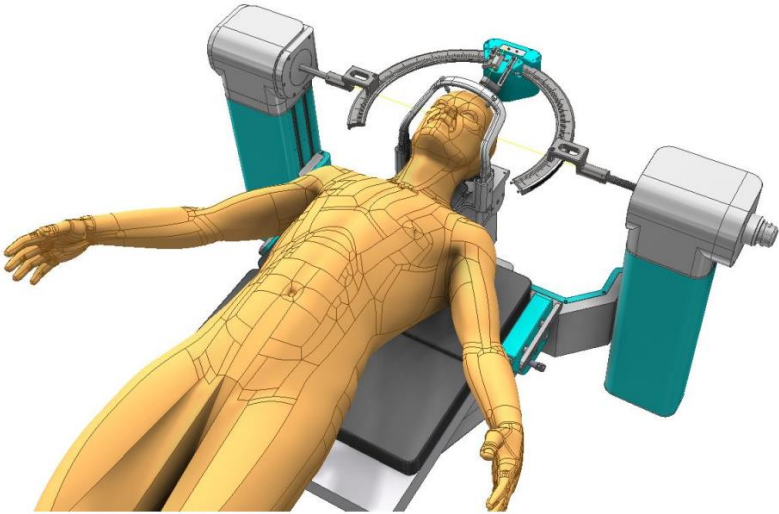
Mehanika bioloških strujanja 2+1

III semestar

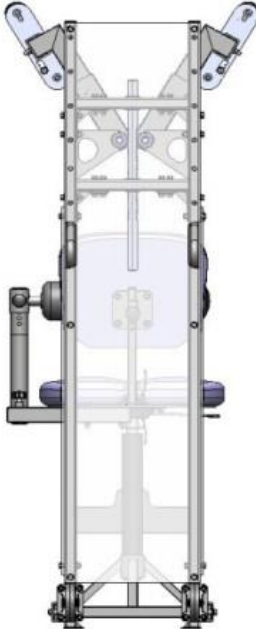
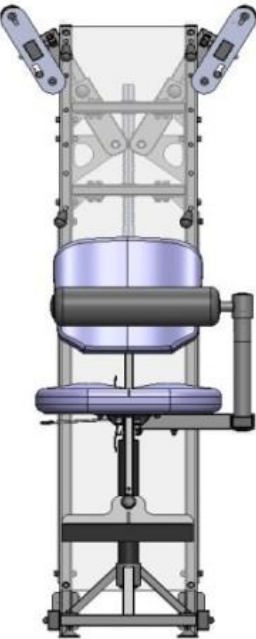
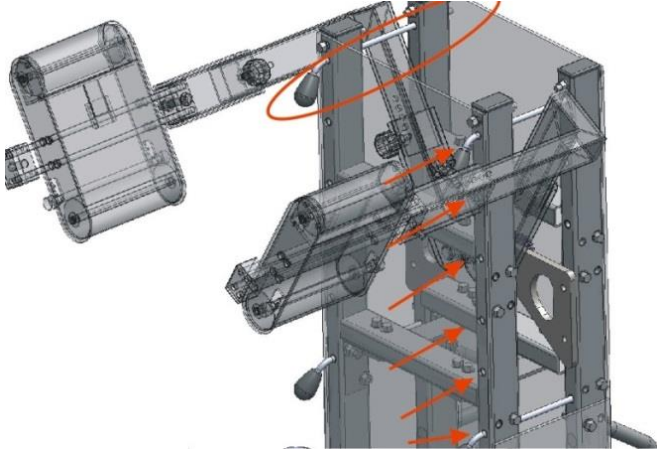
Dizajn za starije i invalide 2+1

Terapijski medicinski uređaji 2+2

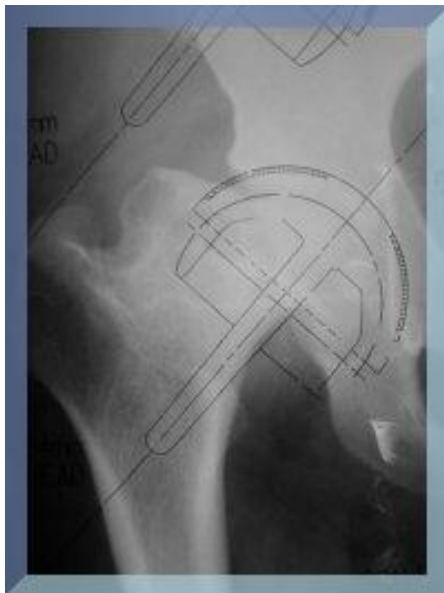
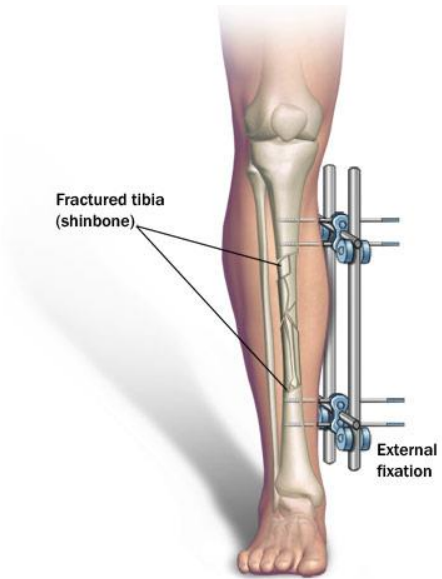
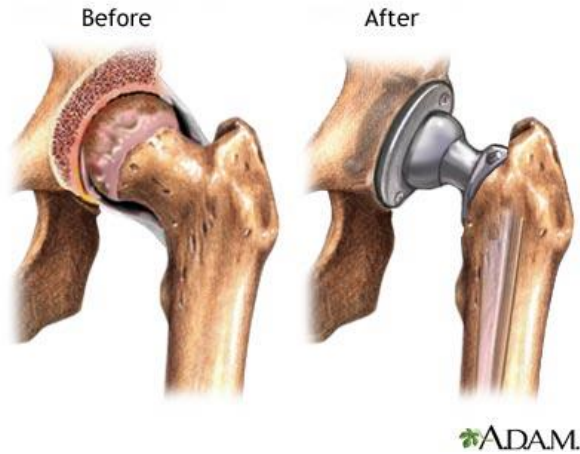
Diplomski radovi



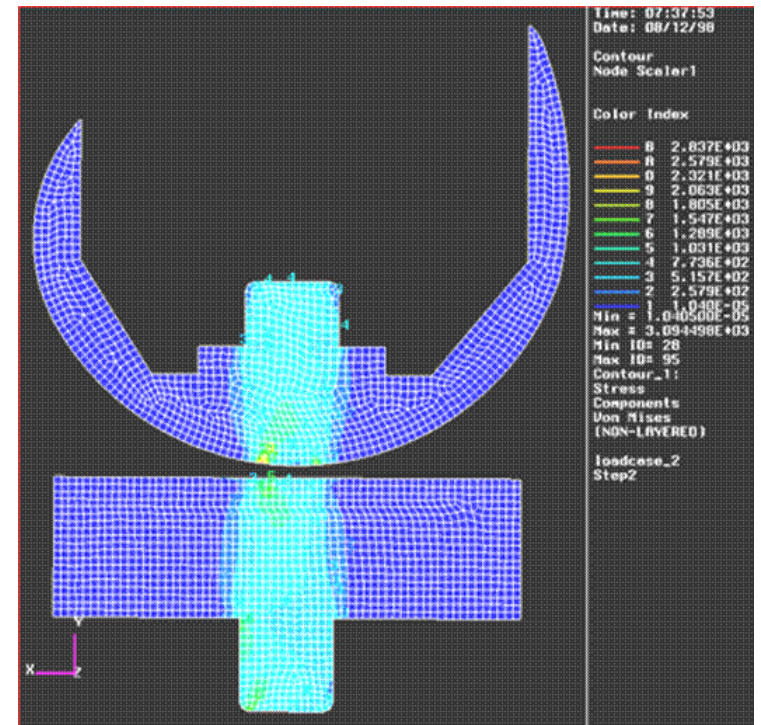
Diplomski radovi - 2



Primjeri primjene medicinskih konstrukcija



Primjeri primjene medicinskih konstrukcija - 2



Primjeri primjene medicinskih konstrukcija - 3

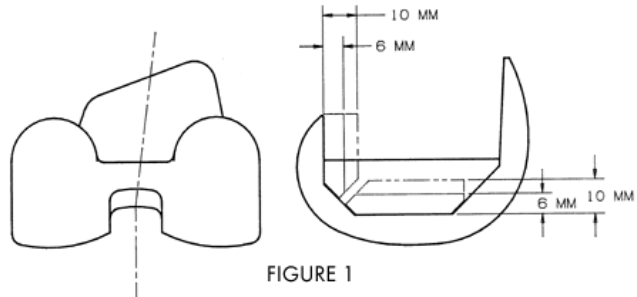


FIGURE 1

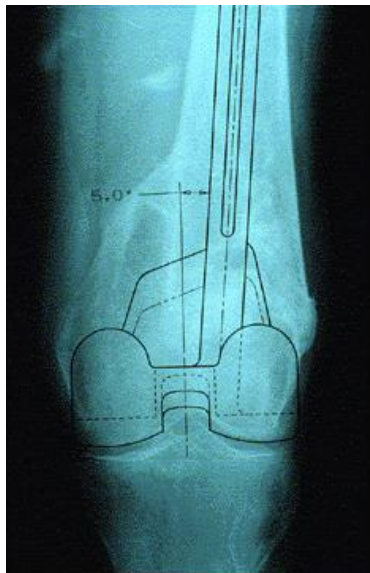
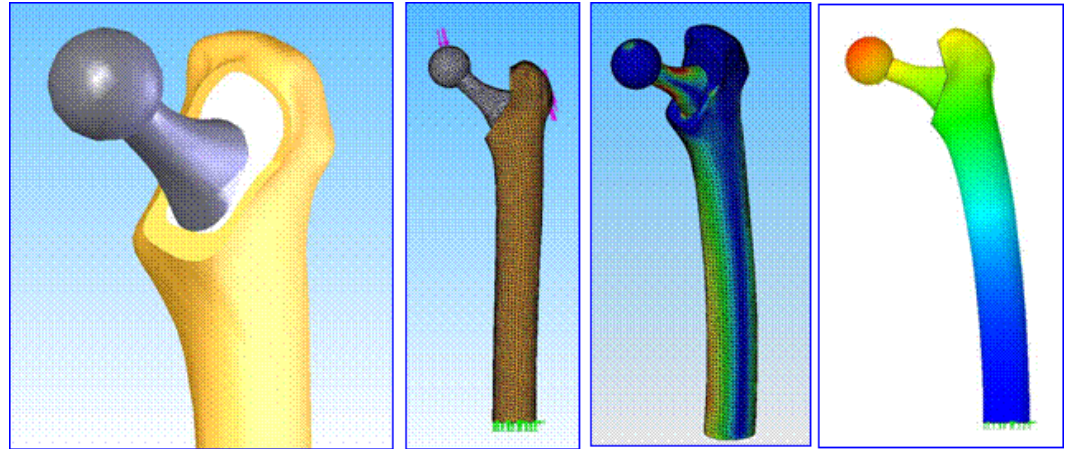


FIGURE 4



FIGURE 5

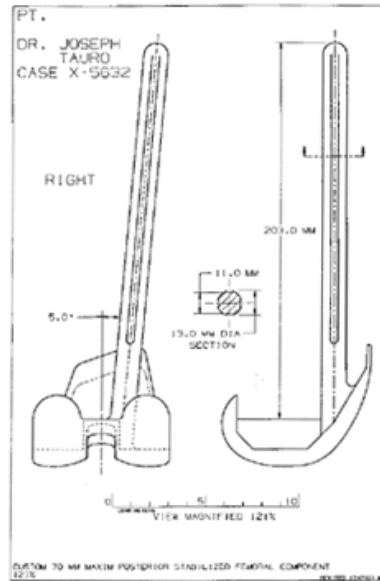


FIGURE 6

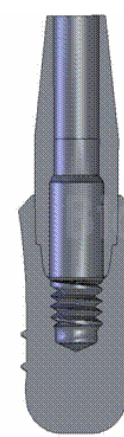
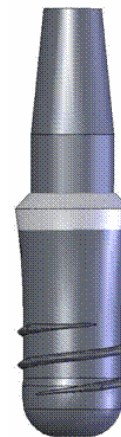


FIGURE 7



FIGURE 8

Primjeri primjene medicinskih konstrukcija - 4



Poslodavci?

Instrumentaria d.d.

(<http://www.instrumentaria.hr>)

Zrinski d.o.o.

(<https://zrinski.eu>)

Eonex d.o.o.

(<https://www.eonex.one>)

3D Grupa -Klaster 3D tehnologija

(<http://www.3d-grupa.com>)

Ottobock

(<https://www.ottobock.hr>)

Ortogen d.o.o.

(<https://ortogen.hr>)

Prostoria d.o.o.

Bellabeat

Rimac

Yazaki

... i mnogi drugi.....

HVALA NA PAŽNJI

... i puno uspjeha u daljnjem studiju!

(Imate li pitanja?)

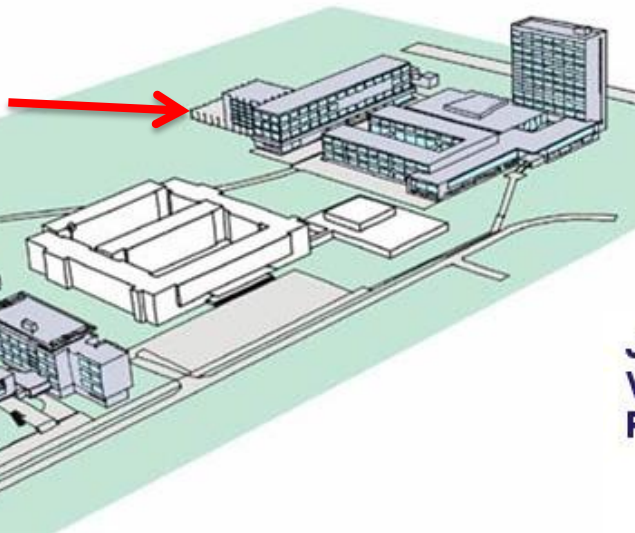
Studij: Strojarstvo

Smjer: Konstrukcijski

Usmjerenje: **MOTORI I VOZILA**

Zavod za motore i transportna sredstva

Laboratorij za motore i vozila



Oglasna ploča

Južna zgrada, Visoko prizemlje
(manje u primjeni, e-učenje i web u razvoju)

**JUG
VISOKO
PRIZEMLJE**



Katedra za motore i vozila

9. kat

<http://www.fsb.hr/miv>

Katedra za transportne uređaje i konstrukcije (ex prenosila i dizala)

5. kat

<http://www.fsb.hr/prenosila>

Katedra za tračnička vozila

6. kat



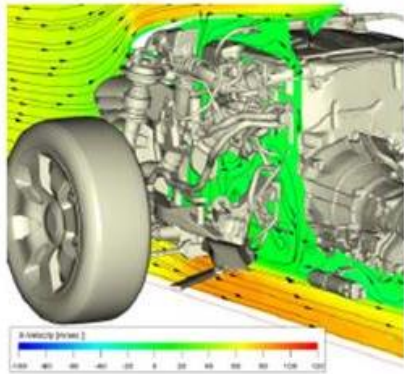
Motori i Vozila

Transportni uređaji

Pružna vozila

Laboratorij

Simulacije



Optimiranje konstrukcija



Prezentacije smjerova FSB-a

Usmjerenje MOTORI I VOZILA

PREDIPLOMSKI STUDIJ

DIPLOMSKI STUDIJ

	Kolegij	P+V	ispit
Semestar 5.			
	Elementi konstrukcija III	3 + 2	1
	Konstruiranje pomoću računala - CAD	1 + 3	0
	Razvoj proizvoda	2 + 1	0
	Teorija mehanizama D	2 + 1	0
	Uvod u čvrstoću konstrukcija	2 + 2	1
	Tehnički strani jezik III	1 + 1	
	Izborni tehnički kolegij	2 + 1	1
	TZK (fakultativno)	0 + 2	0

	Kolegij	P+V	ispit
Semestar 8.			
	Konstrukcije motora	3 + 2	1
	Konstrukcija pružnih vozila	3 + 2	1
	Motori i vozila - praktikum	0 + 4	0
	Hidraulični pogoni	2 + 1	0
	Optimiranje konstrukcija	3 + 2	1
	Izborni tehnički kolegij	2 + 1	1
	Industrijska praksa (jedan mjesec)		

	Kolegij	P+V	ispit
Semestar 6.			
	Gorivo i mazivo	2 + 1	0
	Motori s unutarnjim izgaranjem A	3 + 2	1
	Teorija vibracija D	2 + 2	1
	Transportni uređaji	3 + 2	0
	Tehnički strani jezik IV	1 + 1	1
	Izborni tehnički kolegij	2 + 1	1
	Izborni netehnički kolegij	2 + 1	1
	Industrijska praksa (jedan mjesec)		
	TZK (fakultativno)	0 + 2	0

	Kolegij	P+V	ispit
Semestar 9.			
	Osnove automatike DK	2 + 2	1
	Matematika IX	1 + 1	1
	Pogonska čvrstoća	2 + 1	1
	Industrijski dizajn	2 + 0	0
	Projektiranje transportnih uređaja	3 + 1	0
	Projekt - MIV	0 + 3	0
	Normizacija motornih vozila	2 + 1	0
	Računalne simulacije u razvoju motornih vozila	1 + 3	0

	Kolegij	P+V	ispit
Semestar 7.			
	Metoda konačnih elemenata	2 + 2	1
	Motorna vozila	3 + 2	1
	Željeznička vozila	3 + 2	1
	Izborni tehnički kolegij	2 + 1	1
	Izborni netehnički kolegij	2 + 1	1
	Završni projekt preddiplomskog studija	0 + 4	0
	TZK (fakultativno)	0 + 2	0

	Kolegij	P+V	ispit
Semestar 10.			
	Diplomski rad	0 + 10	**
	Zakonska regulativa u projektiranju	2 + 0	1
	Električna oprema i ispitivanje motornih vozila	2 + 1	0
	Motori i vozila - odabrana poglavlja	3 + 1	0
	Lebdeća pružna vozila	2 + 1	0
	Izborni netehnički kolegij	2 + 1	1

Nastava iz pojedinih kolegija usmjerenja Motori i vozila



Daniel Tomičić, povjesničar umjetnosti, Predavanje Dizajn automobila

Nastava iz pojedinih kolegija usmjerenja Motori i vozila



Niko Pulić & Formula Dalara

Nastava iz pojedinih kolegija usmjerenja Motori i vozila



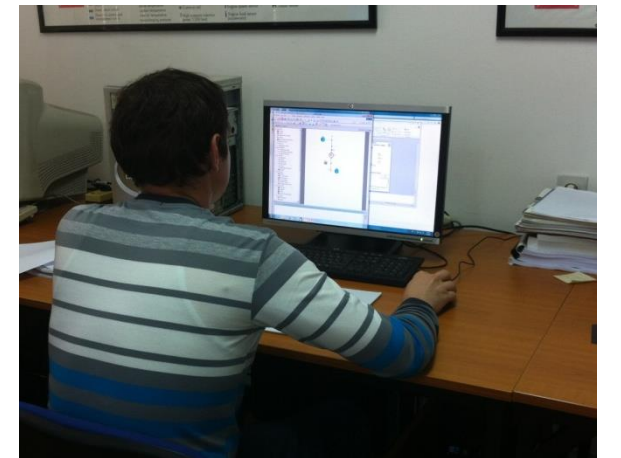
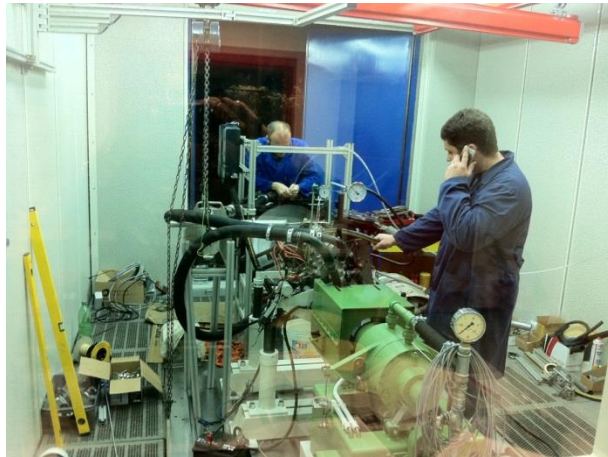
Miroslav Jakić, dipl. ing. stroj. & Citroen C2

Nastava iz pojedinih kolegija usmjerenja Motori i vozila

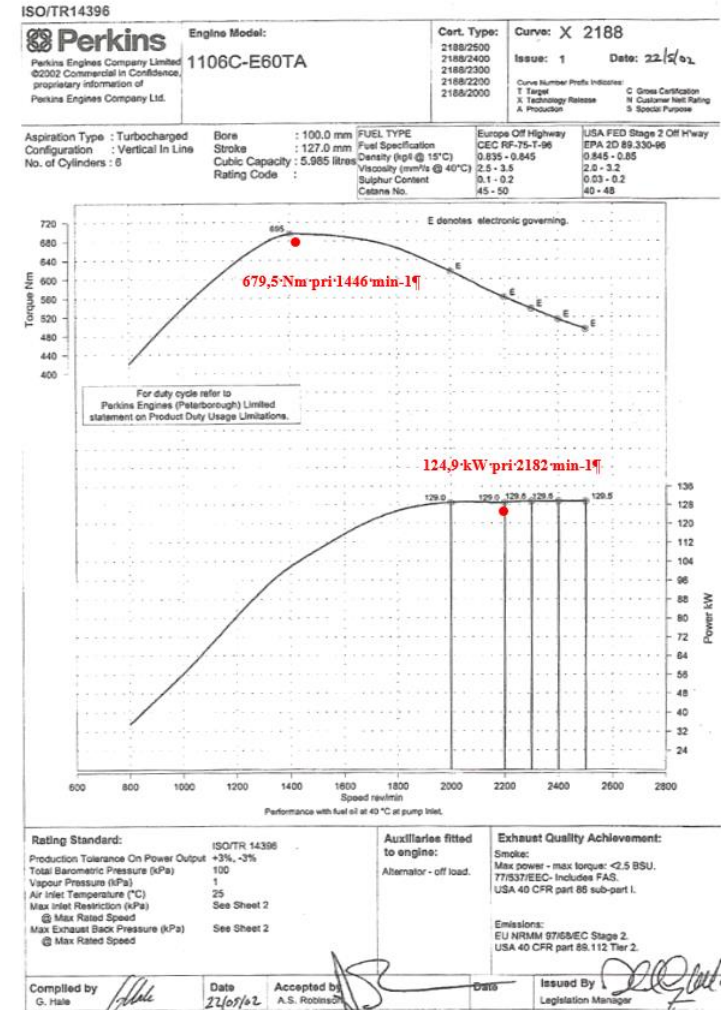


Mate Rimac & e-M3 (2011.)

Studentski radovi

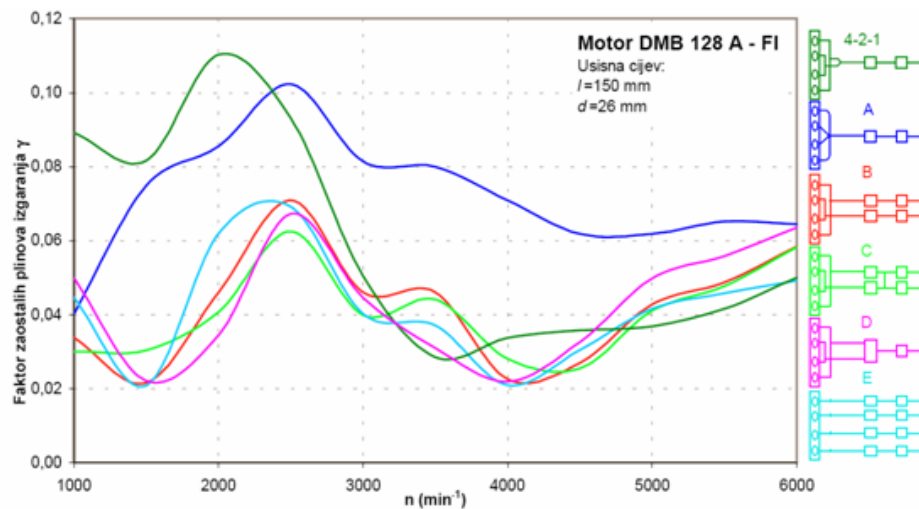
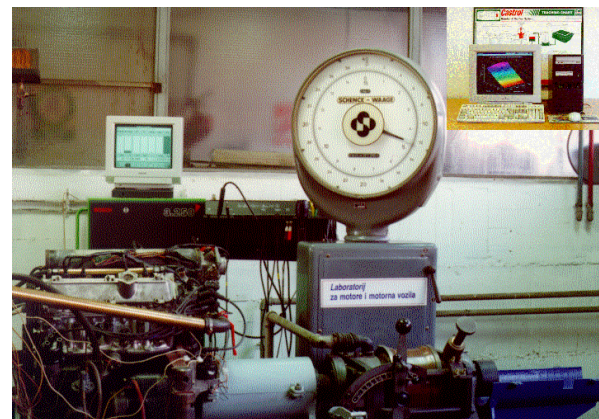
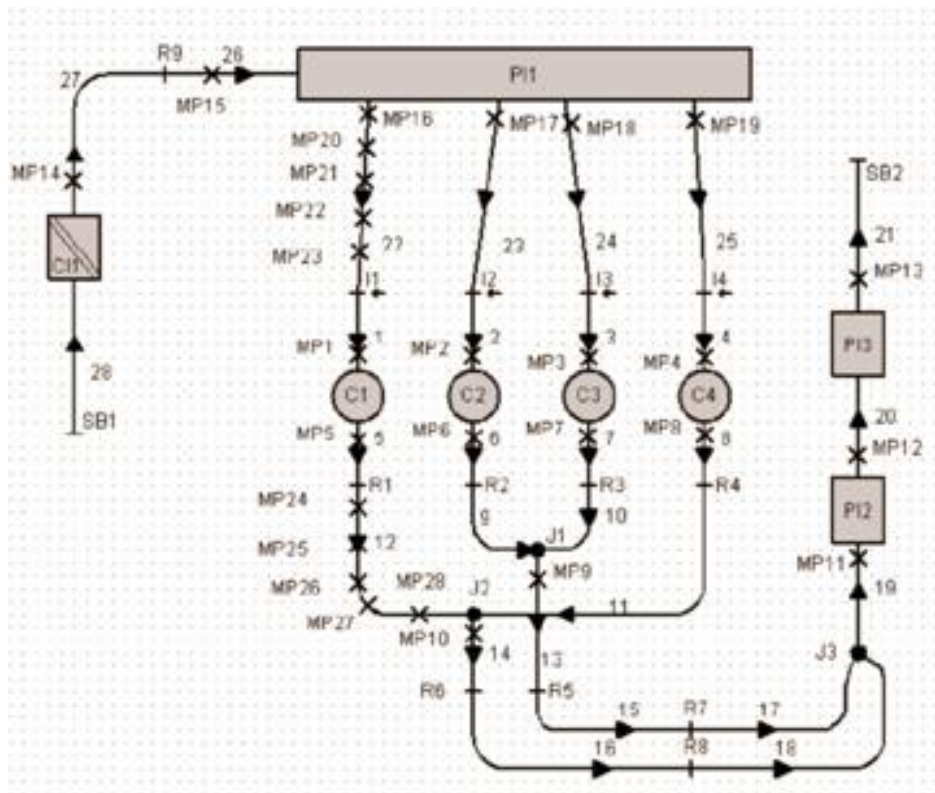


Studentski radovi



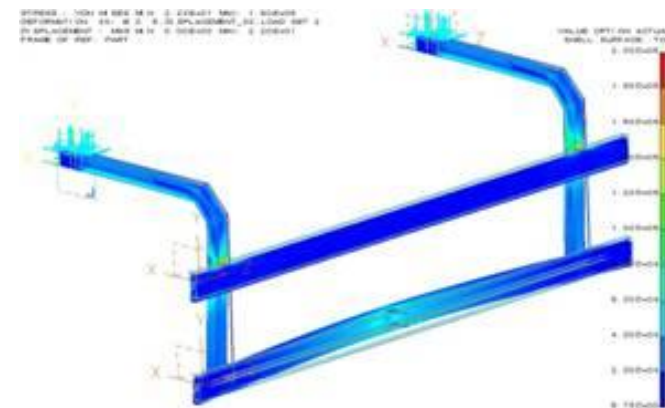
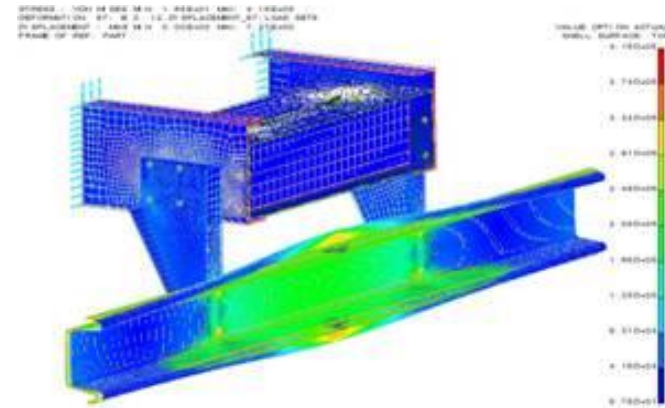
Ispitivanje motora Perkins 1106C-E60 TA, 2016.

Utjecaj konfiguracije usisnog i ispušnog sustava na radne parametre automobilskog Ottovog motora



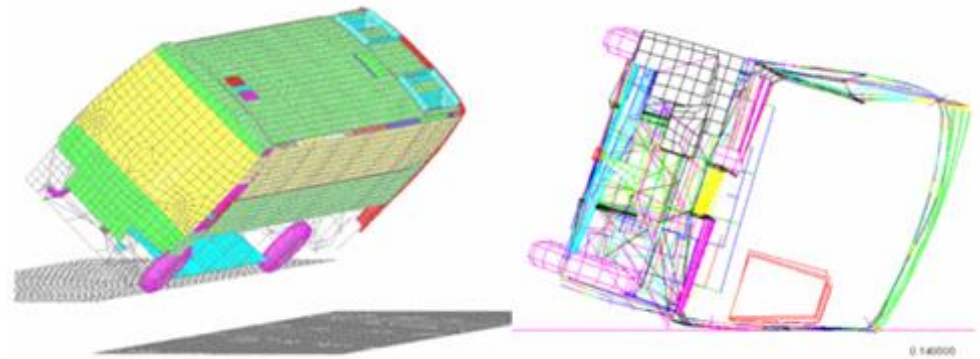
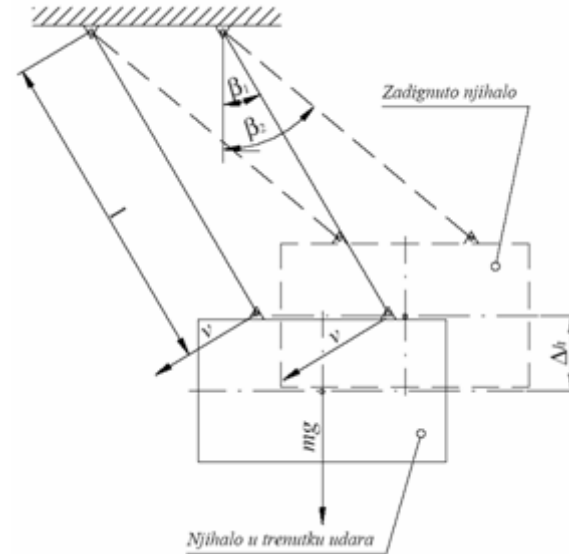
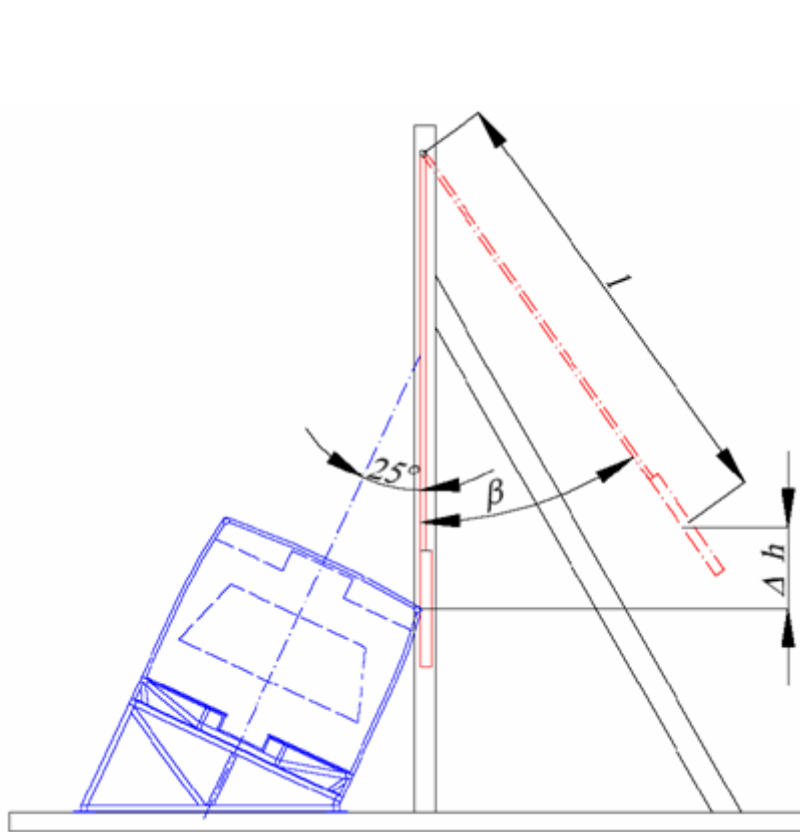
Računalni alati: AVL Boost, ...

Uređaji za sprječavanje podlijetanja prema pravilnicima ECE R 58 i ECE R 73

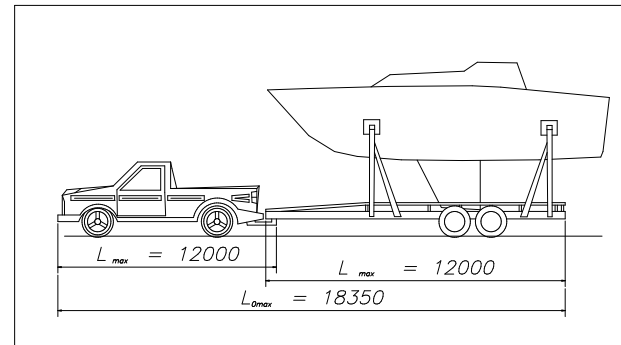
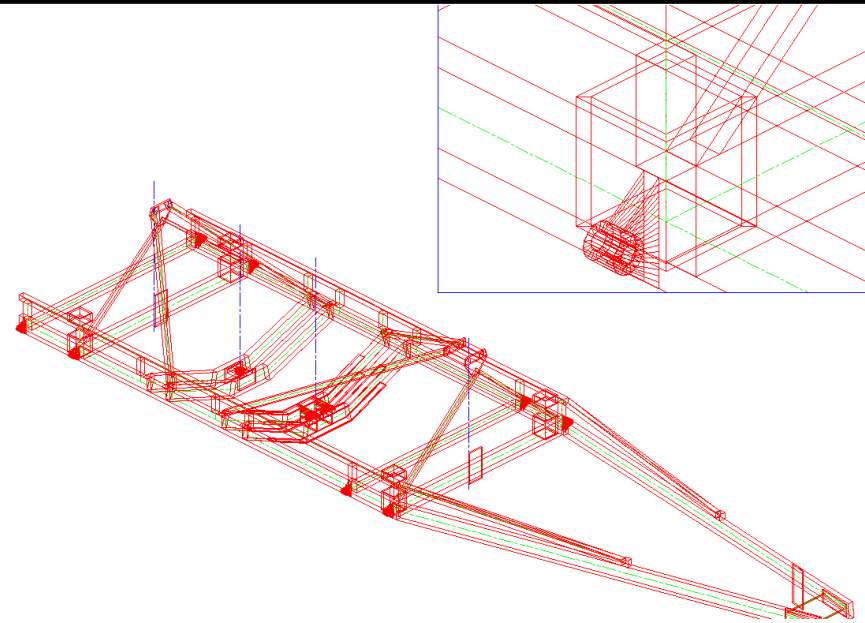
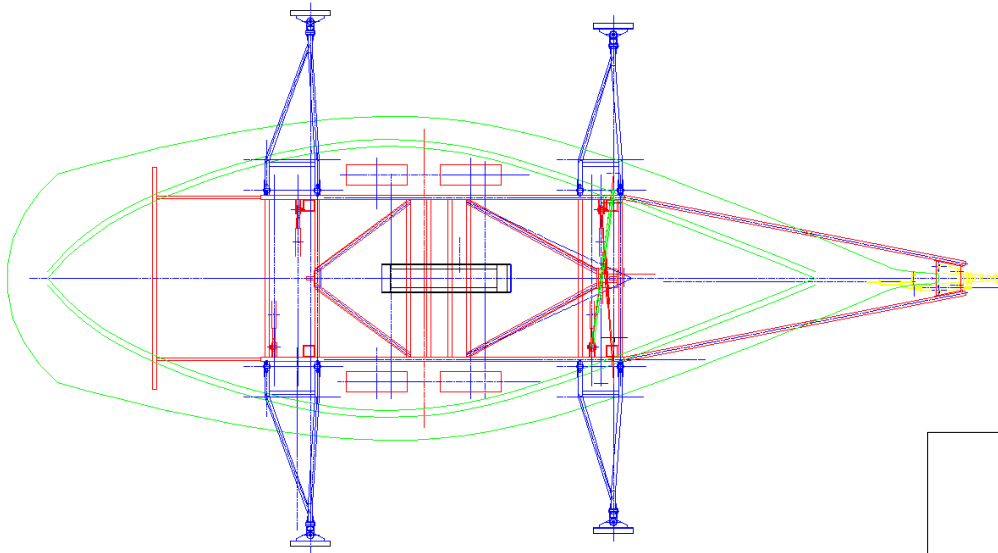


Računalni alati: I-DEAS, ...

Provjera čvrstoće autobusa pokusom prema pravilniku ECE R 66



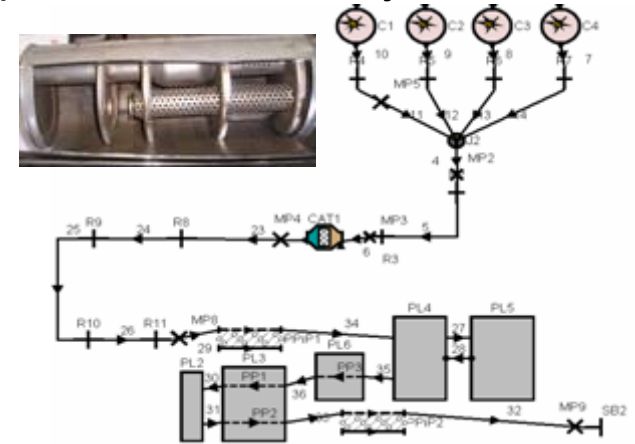
Projekt: Prikolica za jedrilicu (9 × 3 m, 3 t)



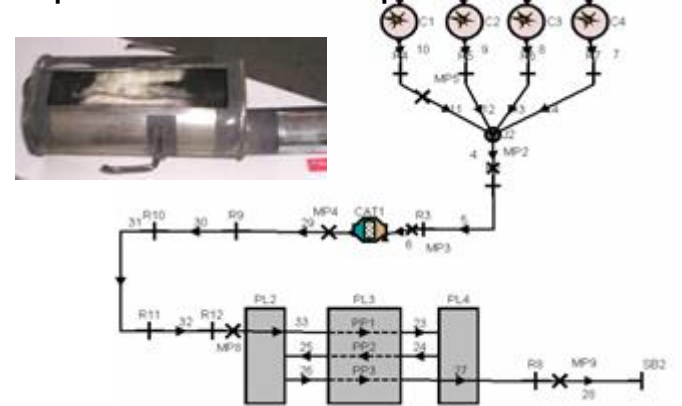
Modeliranje i analiza rada ispušnog sustava četverocilindričnog Ottovog motora



Ispušni sustav sa zamjenskim loncem



Ispušni sustav sa sportskim loncem



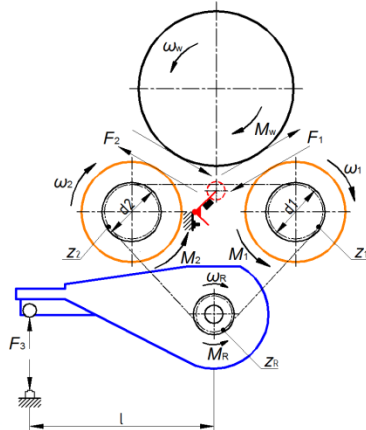
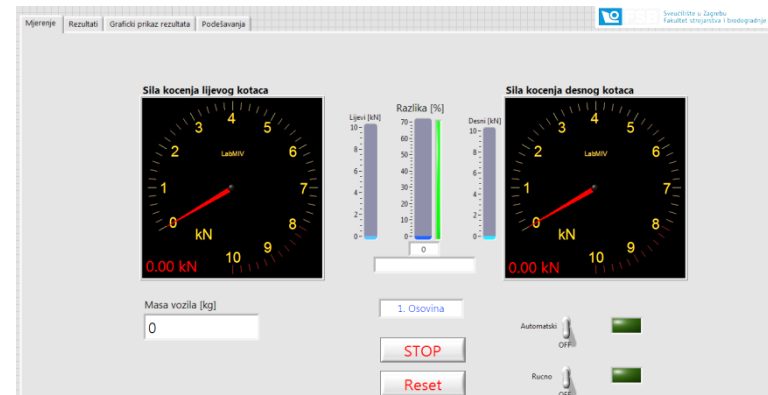
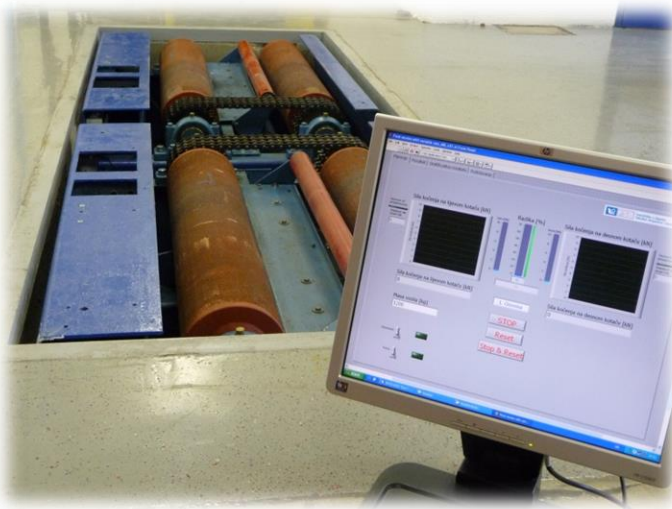
Računalni alati: AVL Boost, ...

Ispitivanje uređaja na vozilu



Ispitivanja uređaja provedena su na stazi Centra za sigurnu vožnju AMC Mičevac

Valjci za mjerenje sile kočenja na obodu kotača cestovnog vozila



$$z_1 = z_2 = z_v$$

$$d_1 = d_2 = d$$

$$F_1 = F_2 = F$$

$$M_R = \frac{z_R}{z_v} \frac{d_v}{2} F$$

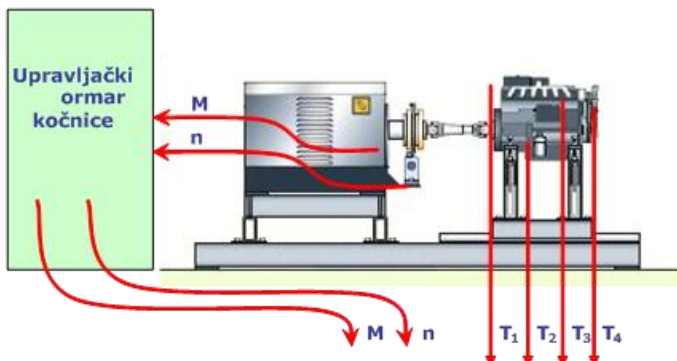
$$F_3 = \frac{M_K}{l}$$

$$F_3 = \frac{1}{l} \frac{z_R}{z_v} \frac{d_v}{2} F$$

$$F = 2l \frac{z_v}{z_R} \frac{1}{d_v} F_3$$



Automatizirano prikupljanje podataka s električne kočnice



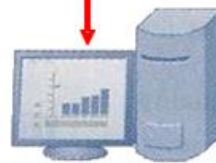
Kondicioniranje signala
SC 2345 + SCC moduli



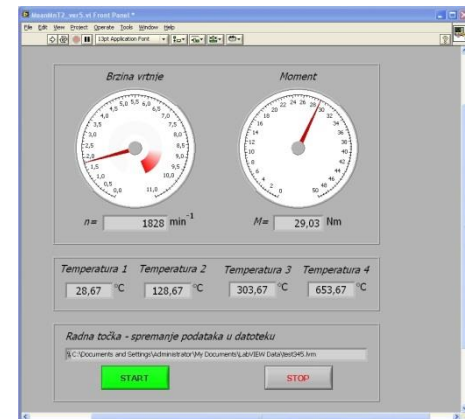
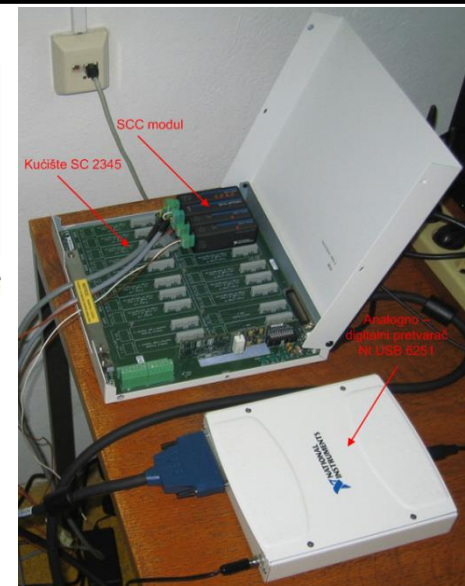
A/D pretvarač USB 6251



Računalo

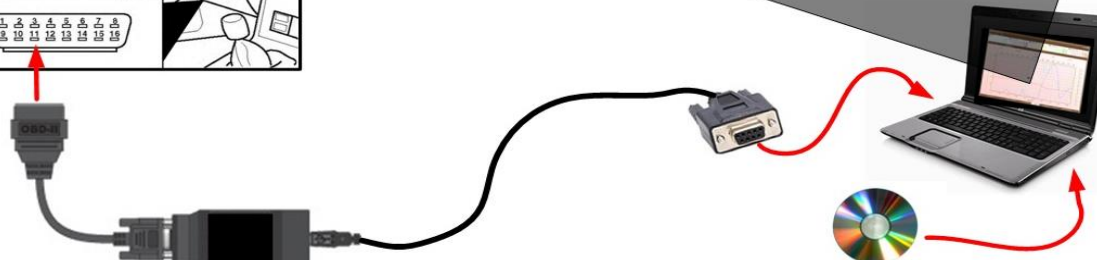
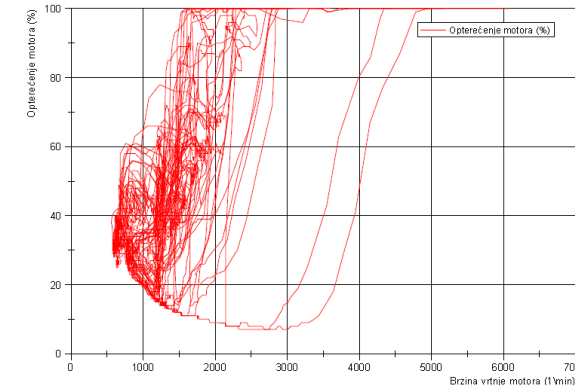
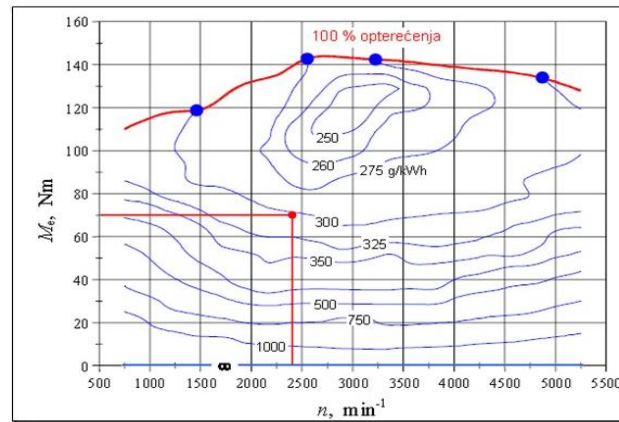
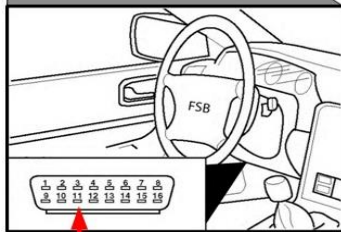
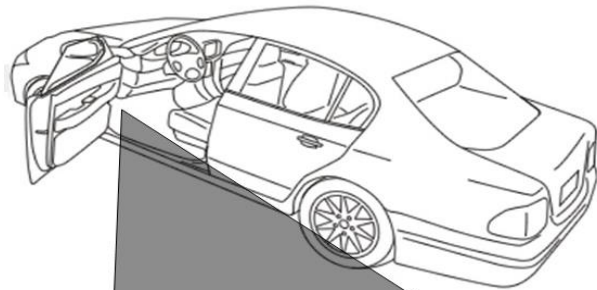


Labview

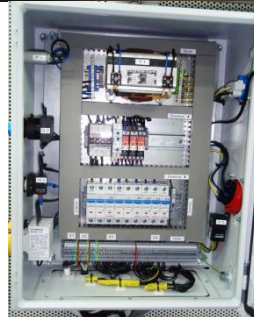


Računalni alati: NI LabView

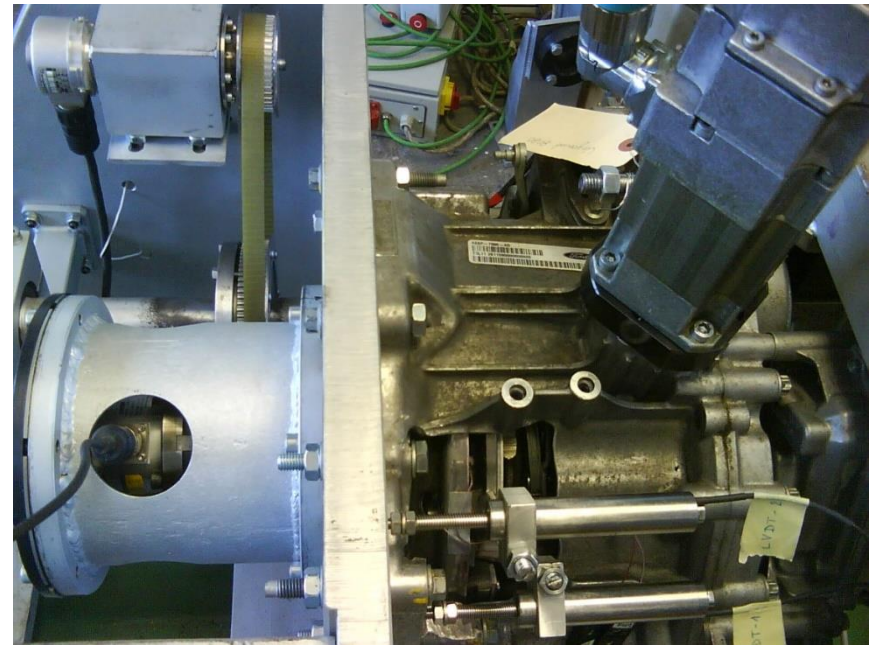
Prikupljanje i analiza podataka putem EOBD sučelja



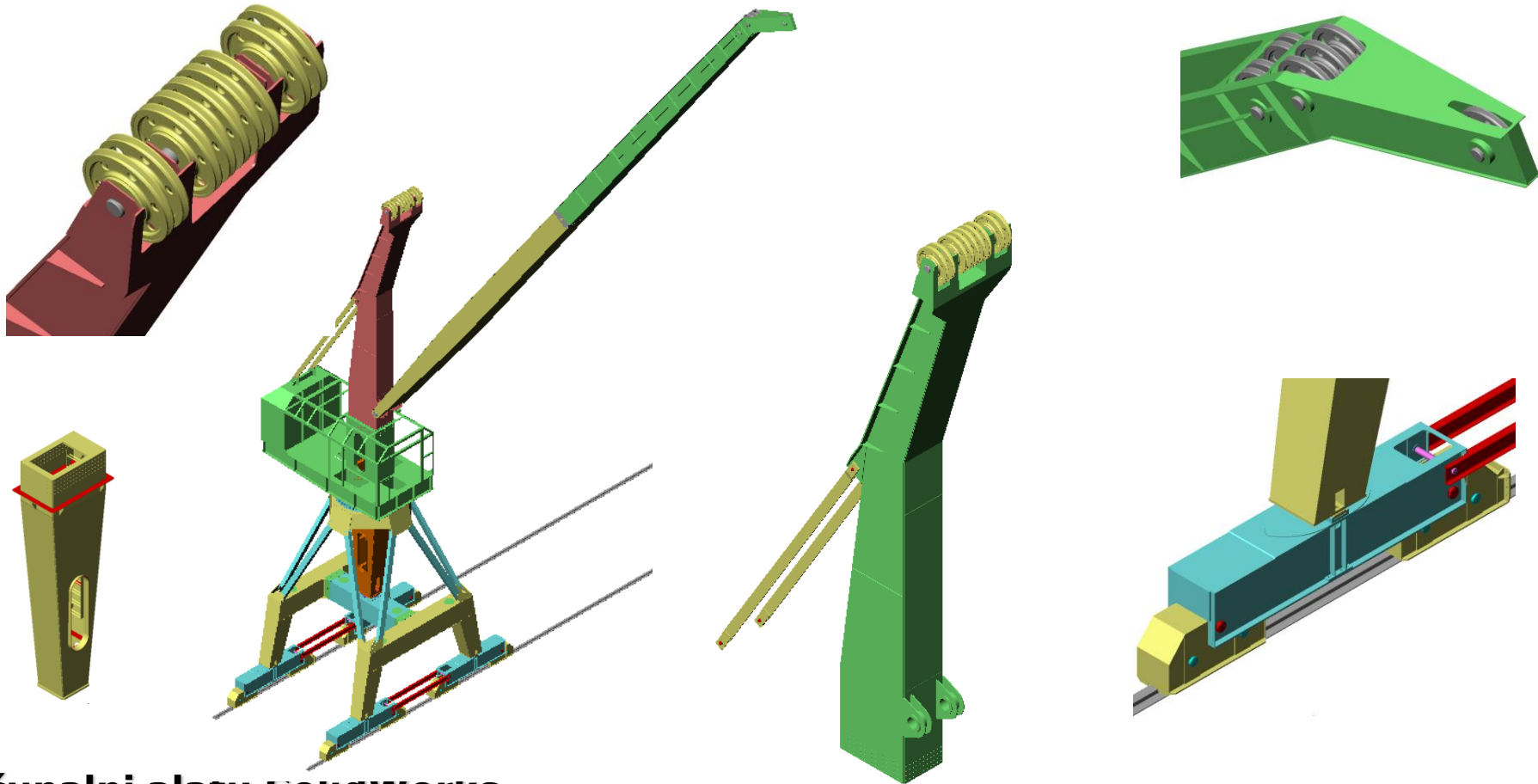
Projekt montaže i puštanja u rad hidrauličke kočnice SCHENCK u Laboratoriju za motore i vozila FSB-a



Postav transmissije dvostruke suhe spojke s pripadajućim aktuatorom

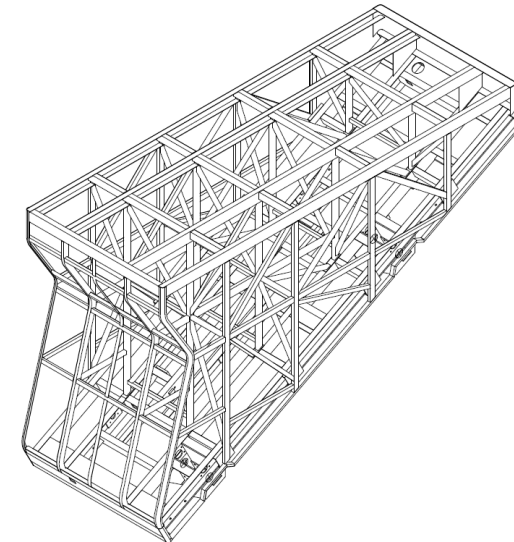
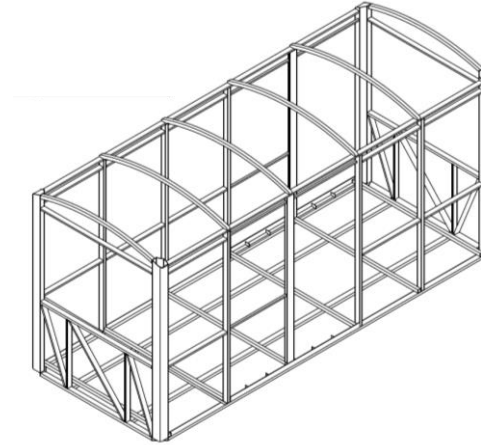
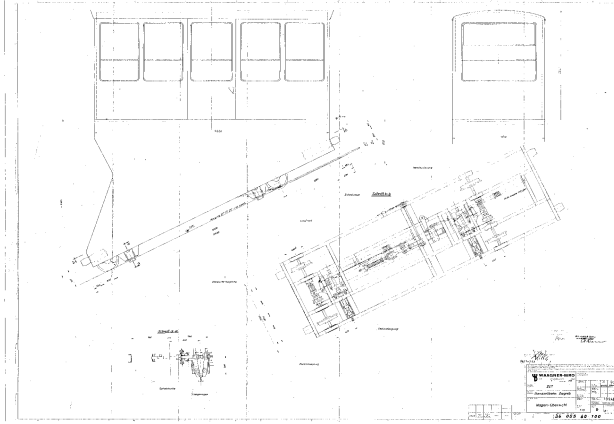


Portalni okretni granik s jednokrakim dohvatnikom



Računalni alati: SolidWorks,...

Digitalizacija tehničke dokumentacije Zg uspinjače



Računalni alati: SolidWorks,...

Ekскурzije



BMW AG, München, Njemačka i BRP Rotax, Wels, Austrija

2019-04-23 do 2019-04-26

Prezentacije smjerova FSB-a

Ekскурzije



Ekскурzije

- 2017-06-07 ÷ 08 BMW AG, München, Njemačka
- 2017-05-16 Revoz Novo Mesto, Slovenija
- 2016-06-05 Revoz Novo Mesto, Slovenija
- 2015-05-11 ÷ 12 BMW AG, München, Njemačka
- 2012-05-22 Uljanik, Pula, Rockwool Adriatic Potpićan
- 2011-06-02 ÷ 03 Đuro Đaković, Slavonski brod, Enjingi, Požega, Rasco, Kalinovac, Hittner, Bjelovar
- 2010-05-09÷11 BMW AG, München (Werk 1, FIZ, BMW Welt) Porsche Museum, A
- 2008-05-05÷03 AdriaDiesel, Karlovac, 3. Maj, Rijeka, Uljanik, Pula, Road Show 2008, Vodnjan
- 2007-05-05÷03 BMW AG, München + Deutsche Museum - Technische Museum
- 2005-06 Diamond Aircraft, Wiener Neustad
- 2005 AdriaDiesel, Karlovac, Revoz, Novo Mesto

Više na: <https://www.fsb.unizg.hr/miv> ⇨ Nastava ⇨ Ekскурzije



Međunarodna suradnja tzv. mobilnost

KMV pomaže pri ostvarivanju mobilnosti studenata i znanstvenika.
University of Berkely, SAD, DLR Institut u Göttingenu, Njemačka, BMW FIZ, München, Njemačka, Magna Styer Graz, Austrija, ...

2019-06 Ljetna škola Autonomnih vozila, Maribor

2016-01 ÷ 2016-07 Mislav Blažić, *University of Berkely* – diplomski rad

2016-04 Ivan Taritaš, *University of Berkely* – istraživački rad

2016-03 Darko Kozarac, KAUST – istraživački rad

2015-03 Darko Kozarac i Ivan Taritaš, KAUST – istraživački rad

2012-09 ÷ 2013-03 Damjan Puljić, *Magna Styer, Graz, Austrija* – diplomski rad

2011-09 ÷ 2012-09 dr.sc. Darko Kozarac, *University of Berkely, Fulbright Program*

2008-10 ÷ 2011-09 dr.sc. Ante Šoda, *BMW-FIZ, München, Njemačka* - stručno usavršavanje

2010-05 ÷ 2010-11 Jan Gusić, *DLR-u Institut za aeroelasticitet* - diplomski rad

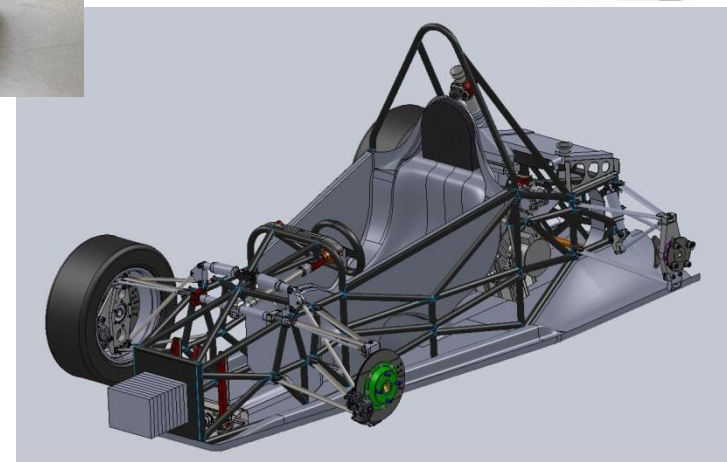
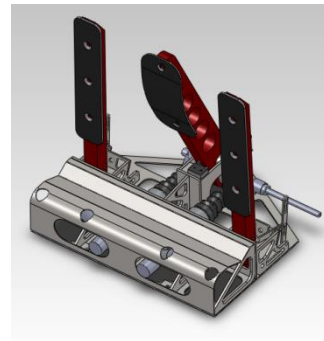
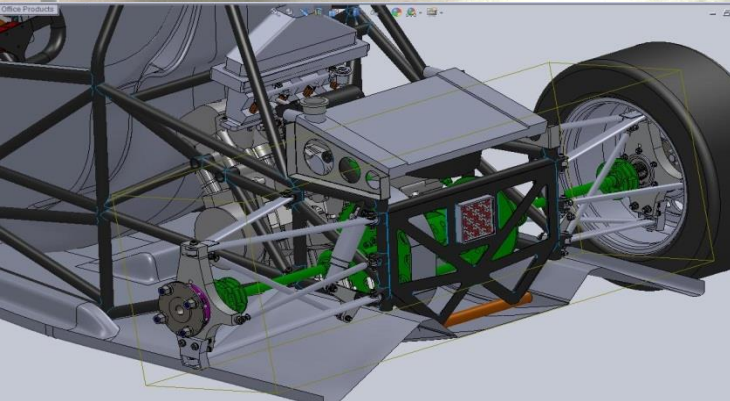
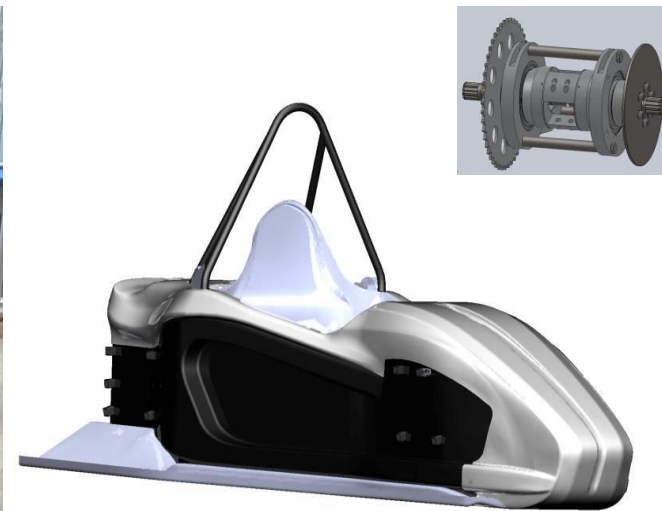
2010-04 ÷ 2010-10 Bruno Beban, *BMW-FIZ* - 6-mjesečni plaćeni praktikum u istraživačkom centru

2008-06 ÷ 2008-12 Z. Zmajic *DLR-u Institut za aeroelasticitet* - plaćeno doktorsko istraživanje

2006-05 ÷ 2006-05 dr. sc. Hrvoje Kozmar, *DLR-u Institut za aeroelasticitet* - stručno usavršavanje

2005-03 ÷ 2005-09 Frane Majic, *DLR-u Institut za aeroelasticitet* - plaćeno doktorsko istraživanje

Formula student



Najčešći poslodavci



FSB karting kup

KMV godinama pomaže pri organizaciji FSB karting kupa



MIV Grill



MIV Grill



MIV Grill



MIV Grill 2019-06-14



Učestalo pitanje:

Da li je usmjerenje toliko teško kako se priča?

Odgovor mogu dati stariji studenti - neki kažu da stvarno jest, neki da nije baš toliko težak.

Još čekamo da se javi netko tko bi rekao da je lagan.

Također, još čekamo da se javi netko tko bi rekao da je bezkoristan.

Zahvaljujem na pažnji!

Za opće informacije javiti se voditelju smjera

prof. dr. sc. **Zoran Lulić**, dipl. ing. stroj.

Sveučilište u Zagrebu

Fakultet strojarstva i brodogradnje

Katedra za motore i vozila

Ivana Lučića 5

10000 Zagreb

zoran.lulic@fsb.hr

zmts@fsb.hr