

Skladištenje

Sredstva za odlaganje
Transportna sredstva u skladištu
Pomoćna i dodatna skladišna oprema

Sredstva za odlaganje

Skladišni sustav = skladište

Komponente:

- Objekti
 - Sredstva za skladištenje
 - Sredstva za odlaganje (oblikovanje JT)
 - Transportna sredstva
 - Pomoćna skladišna oprema
 - Dodatna skladišna oprema
-

Sredstva za odlaganje

Osim regala kao osnovne komponente skladišnih sustava, često se koriste i posebna sredstva za odlaganje materijala - **sredstva za oblikovanje jediničnih tereta**.

Najčešća sredstva za oblikovanje jediničnih tereta su palete (ravne, kutijaste, s okvirom), sanduci, stalci, kontejner, kutije, kasete, košare i dr. sa ili bez mogućnosti naslagivanja, izrađenih od različitih materijala ili kombinacija materijala.

Sredstva za odlaganje

Korištenjem sredstava za oblikovanje jediničnih tereta pri skladištenju i odlaganju komadnog materijala ostvaruje se:

- humanizacija rukovanje materijalom,
- smanjenje troškova rukovanja materijalom, i
- omogućavanje automatizacije tokova materijala

Jedan ili više komada materijala postavljenih na posebna sredstva čine **jedinični teret** kojim se rukuje jednim zahvatom ili koji se odlaže na jedno mjesto. Jedinični tereti mogu biti određeni i na druge načine, npr. snop cijevi, paket limova ...

U području skladištenja jedinični teret naziva se **jedinica skladištenja (JS)**.

Transportna sredstva

Skladišni sustav = skladište

Komponente:

- Objekti
 - Sredstva za skladištenje
 - Sredstva za odlaganje (oblikovanje JT)
 - **Transportna sredstva**
 - Pomoćna skladišna oprema
 - Dodatna skladišna oprema
-

Transportna sredstva

Od svih komponenti u skladišnom sustavu, transportna sredstva su najvažnija s obzirom na svoju funkciju, a često i vrijednost. Mogu se razvrstati prema različitim kriterijima:

- prema vrsti materijala
 - za sipki materijal
 - za komadni materijal
 - prema postojanosti toka materijala
 - za prekidni tok materijala
 - za neprekidni tok materijala
 - prema tehnologiji skladištenja
 - za podno skladištenje
 - za skladištenje u regalima
-

Transportna sredstva

- prema zadaći u skladišnom procesu
 - za izravno skladištenje
 - za ulazno-izlazne operacije
 - za komisioniranje
- prema vrsti pogona
- prema stupnju automatizacije

Većina izvedaba transportnih sredstava koja se primjenjuju za unutrašnji transport može se koristiti i u skladištima. Iznimka su transportna sredstva posebne izvedbe – posebno u visokoregalnim i automatiziranim skladištima.

Transportna sredstva

Najčešće izvedbe transportnih sredstava za rad u skladištima su (Oluić, Skladištenje u industriji):

- A – vozila (ručna i motorna)
 - B – granici
 - C – transportna sredstva za neprekidni tok materijala (konvejeri)
 - D – automatizirana transportna sredstva
-

Transportna sredstva

VOZILA

- a) ručna
 - razne izvedbe ručnih kolica i ručnih viličara

 - b) motorna
 - motorna kolica
 - vučna vozila s prikolicama
 - razne izvedbe viličara
-

Transportna sredstva

Viličari

- prema pogonu
 - prema broju kotača, prema tipu kotača
 - prema izvedbi jarbola
 - prema širini prolaza
 - prema položaju vilica
 - prema težištu tereta
 - prema izvedbi/tipu
-

Transportna sredstva

Viličari prema tipu izvedbe:

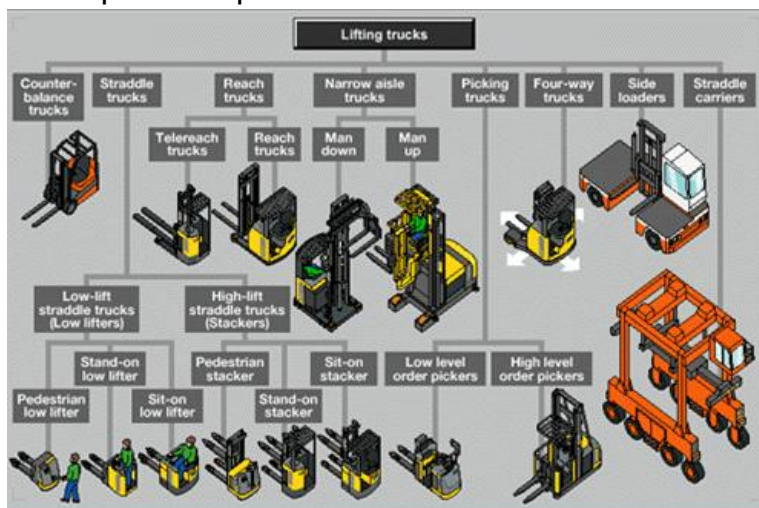
- prema *Oluić*:

- čeon
- bočni
- viličari sa zakretnim vilicama
- skladišni viličari
 - s vilicama između upornika
 - s uvlačnim jarbolom
 - s dohvatnim vilicama
 - četverostrani viličar
- portalni viličar
- visokoregalni viličar
- niskopodizni viličar
- sabirni viličar (viličar za komisioniranje)

* Predavanje o skladišnim viličarima nadopunjuje predavanje o viličarima iz poglavlja Transportni sustavi

Transportna sredstva

Viličari prema tipu izvedbe:



Transportna sredstva

Viličari prema tipu izvedbe:

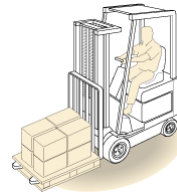
Linde		Jungheinrich	
HRV	ENG	ENG	HRV
Čeoni viličar	Counterbalanced	Counterbalanced	Čeoni viličar
Bočni viličar	Sideloader	-	-
Paletni viličar	Pallet trucks	Pallet trucks	Ručni baterijski bez kрана (električni viličar za nisko podizanje)
Ručni električni viličar	Stackers	Stackers	Ručni baterijski s kranom (električni viličar za visoko podizanje)
Regalni viličari	Reach trucks	Reach trucks	Regalni viličari (regalni viličari s pomičnim stupom)
Komisioneri	Order-pickers	Order-pickers	Komisioneri
Visokoregalni s tropoložajnom glavom	VNA trucks	VNA trucks	Visokoregalni i komisioneri
Četverosmjerni	Four way	-	-
Kontejnerski viličari	Container handlers	-	-

Transportna sredstva

Viličari prema tipu izvedbe:

- čeoni viličari

(eng. standard forklift,
counterbalanced truck/forklift)



Transportna sredstva

Viličari prema tipu izvedbe:

- bočni viličari
(eng. Sideloader truck)



Transportna sredstva

Viličari prema tipu izvedbe:

- paletni (niskopodizni viličari)
(eng. pallet truck; walkie, rider – sit/stand on)



Transportna sredstva

Viličari prema tipu izvedbe:

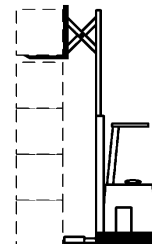
- visokopodizni skladišni viličari
 - ručni električni viličari/ručni baterijski s kranom
(eng. stackers)



Transportna sredstva

Viličari prema tipu izvedbe:

- regalni viličari - viličari s dohvatnim vilicama
(eng. reach truck)



Transportna sredstva

Viličari prema tipu izvedbe:

- regalni viličari – viličari s uvlačnim jarbolom
(eng. reach truck)



Transportna sredstva

Viličari prema tipu izvedbe:

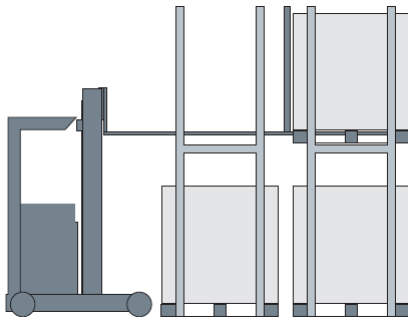
- regalni viličari dvostruke dubine (teleskopske v.)
(eng. Double-deep telescopic fork reach truck)



Transportna sredstva

Viličari prema tipu izvedbe:

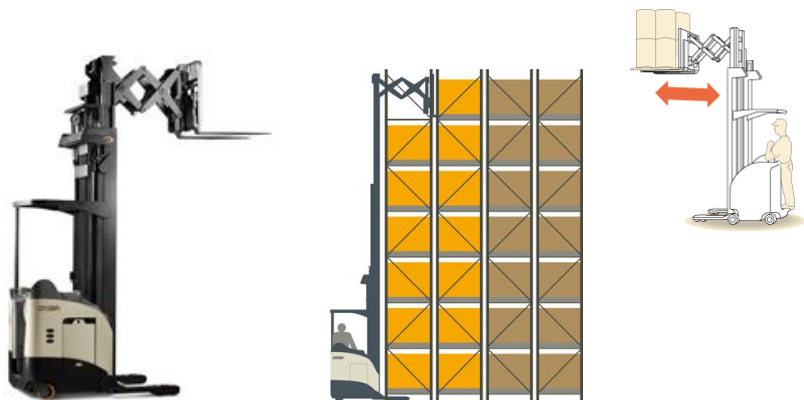
- regalni viličari dvostruke dubine (teleskopske vilice)
- (eng. Double-deep telescopic fork reach truck)



Transportna sredstva

Viličari prema tipu izvedbe:

- regalni viličari dvostruke dubine (škare)
- (eng. Double-deep pantograph reach truck)



Transportna sredstva

Viličari prema tipu izvedbe:

- visokoregalni viličari
- viličari sa zakretnim vilicama
- viličari s tropoložajnom glavom
- visokoregalni viličari komisioneri

(eng. VNA trucks)

- turret trucks – man-down/man-up
 - swing mast
 - articulated truck
-

Transportna sredstva

Viličari prema tipu izvedbe:

- visokoregalni viličari
- viličari sa zakretnim vilicama

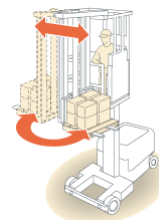
(eng. VNA man-down turret truck)



Transportna sredstva

Viličari prema tipu izvedbe:

- visokoregalni viličari - komisioneri
(eng. VNA man-up turret truck)



Transportna sredstva

Viličari prema tipu izvedbe:

- viličari sa zakretnim jarbolom
(eng. VNA, swing-mast)



Transportna sredstva

Viličari prema tipu izvedbe:

- viličari sa zakretnom prednjom osovinom/zglobni
(eng. VNA, articulated truck)



Transportna sredstva

Primjer

IKEA take the articulated option

January 25, 2010
 EMAIL ARTICLE PRINT ARTICLE

Global home furnishings company IKEA has ordered a fleet of three Flexi EURO articulated trucks from Narrow Aisle for use in the goods-in warehouse at its Milton Keynes UK store.

Trailers deliver to the store's extensive storage area every day and the Flexi EUROs will be used to unload incoming vehicles and deliver palletised loads directly to the racking within the Milton Keynes store's extensive warehouse.

A compact four wheel truck, the Flexi EURO has the ability to lift 1800kg loads. With lift heights of over 8 metres in very narrow aisles, it is suitable for facilities where space is at a premium.

The Flexi EURO features all the design characteristics that have made the Flexi the biggest selling range of articulated trucks in Europe, but features a compact chassis and narrow front axle that allows it to work in aisles as narrow as 1600mm wide. The compact EURO chassis is ideal for general forklift duties like block stacking and drive-in racking as well as conventional Very Narrow Aisle (VNA) stacking.



Like all models in the Flexi range, the Flexi EURO is able to work inside and outside. This versatility has enabled Ikea to reduce double handling at the Milton Keynes outlet. Instead of a combination of counterbalance and reach trucks, the company now uses Flexis to unload trailers and put away pallets directly into the racking and, as a result, has been able to reduce the overall size of the forklift fleet in operation at the store.

John Maguire, Narrow Aisle's sales and marketing director, commented: "Articulated truck users know that articulated trucks allow pallets to be picked and put away notably faster than with a reach truck. The fact that an articulated truck does not have to waste time reaching in and out of the pallet and the racking to retrieve a load makes for a far more efficient work cycle.

"This allied to the fact that they can work both inside and outside was a big influence on Ikea's decision to use Flexi EUROs."

Transportna sredstva

Viličari prema tipu izvedbe:

- četverostrani/četverosmjerni viličari
(eng. four way truck)



Transportna sredstva

Viličari prema tipu izvedbe:

- viličari komisioneri (komisioni/sabirni viličari)
(eng. order pickers)
 - horizontalni (niskopodizni) komisioneri
(eng. Low level/horizontal order-pickers)
 - vertikalni (visokopodizni) komisioneri
(eng. High level/vertical order-pickers)

Transportna sredstva

Viličari prema tipu izvedbe:

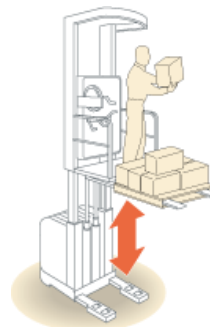
- viličari komisioneri
 - horizontalni (niskopodizni) komisioneri
(eng. low level/horizontal order-pickers)



Transportna sredstva

Viličari prema tipu izvedbe:

- viličari komisioneri
 - vertikalni (visokopodizni) komisioneri
(eng. High level/vertical order-pickers)



Transportna sredstva

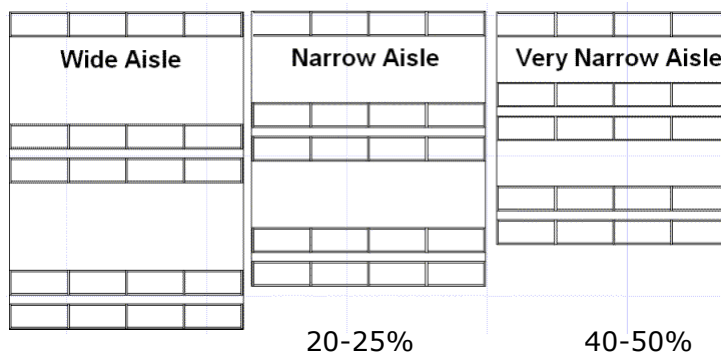
Viličari prema širini prolaza:

- viličari koji se koriste u regalnim skladištima mogu se kategorizirati prema širini prolaza za koju su dizajnirani
- širokoprolazni (eng. Wide Aisle, WA)
 - standardni čeonni viličari
 - širine prolaza 3,35 – 3,65 m
- uskoprolazni (eng. Narrow Aisle, NA)
 - viličari s dohvatnim vilicama/uvlačnim jarbolom
 - širine prolaza 2,4 – 3 m
- vrlo uskoprolazni (eng. Very Narrow Aisle, VNA)
 - viličari sa zakretnim vilicama, visokoregalni viličari/viličari komisioneri
 - širine prolaza <1,8 m
 - često koriste sustav vođenja za vožnju unutar prolaza

Transportna sredstva

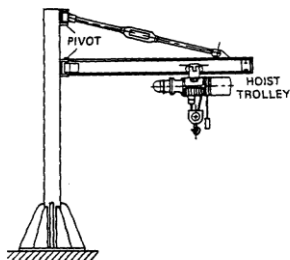
Viličari prema širini prolaza:

- smanjenje skladišne površine ($Q = \text{konst.}$), ili
- povećanje kapaciteta skladišta ($A = \text{konst.}$)



Transportna sredstva

Granici – konzolni granici



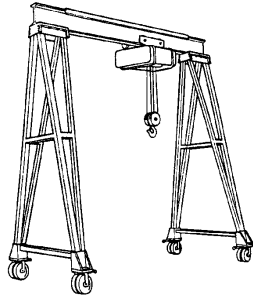
Transportna sredstva

Granici – mosni granici



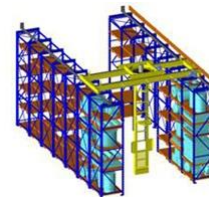
Transportna sredstva

Granici – portalni granik i poluportalni granik



Granici

Granici – granik/kran slagač (granik viličar)



Transportna sredstva

Transportna sredstva za neprekidni tok materijala

trakasti konvejer
valjčani konvejer
lančani konvejer
člankasti konvejer
ovjesni konvejer
vibracijski konvejer
pužni konvejer
elevator
pneumatski i hidraulički konvejeri
klizne staze

Transportna sredstva

Automatizirana transportna sredstva

- automatski vođena podna vozila
(eng. Automated guided vehicles, AGV)

 - dizalice automatiziranih skladišnih sustava
-

Transportna sredstva

Automatizirana transportna sredstva



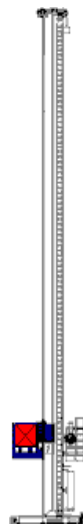
Transportna sredstva

Automatizirana transportna sredstva



Transportna sredstva

Automatizirana transportna sredstva



Pomoćna skladišna oprema

Skladišni sustav = skladište

Komponente:

- Objekti
 - Sredstva za skladištenje
 - Sredstva za odlaganje (oblikovanje JT)
 - Transportna sredstva
 - **Pomoćna skladišna oprema**
 - Dodatna skladišna oprema
-

Pomoćna skladišna oprema

Pomoćna skladišna oprema izravno je povezana s funkcijom skladišta, a tu spadaju:

- pogonski uređaji
- komunikacijsko-informacijski sustav
- računalni sustav upravljanja
- sredstva za sastavljanje i rastavljanje jediničnih tereta
- sredstva i oprema za pakiranje
- pomoćna sredstva za povezivanje s okruženjem

Dodatna skladišna oprema

Skladišni sustav = skladište

Komponente:

- Objekti
- Sredstva za skladištenje
- Sredstva za odlaganje (oblikovanje JT)
- Transportna sredstva
- Pomoćna skladišna oprema
- **Dodatna skladišna oprema**

Dodatna skladišna oprema

Dodatna skladišna oprema služi za ostvarenje određenih uvjeta rada te potrebnih uvjeta čuvanja materijala, a tu spadaju:

- protupožarni uređaji
- sigurnosno-zaštitni uređaji
- uređaji za grijanje ili hlađenje
- uređaji za rasvjetu i druge električne instalacije
- uređaji za održavanje čistoće
- sredstva zaštite na radu

...
