
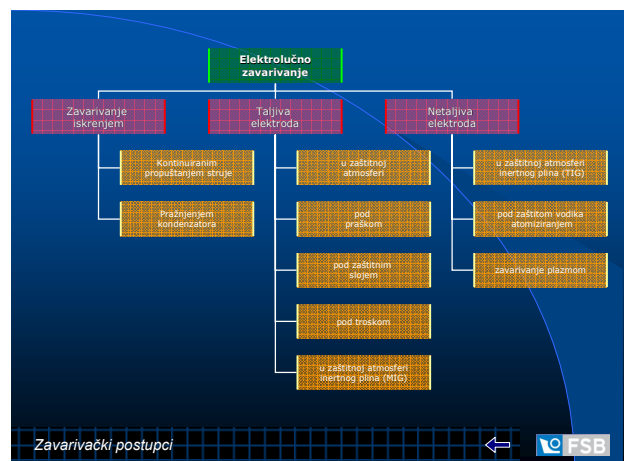
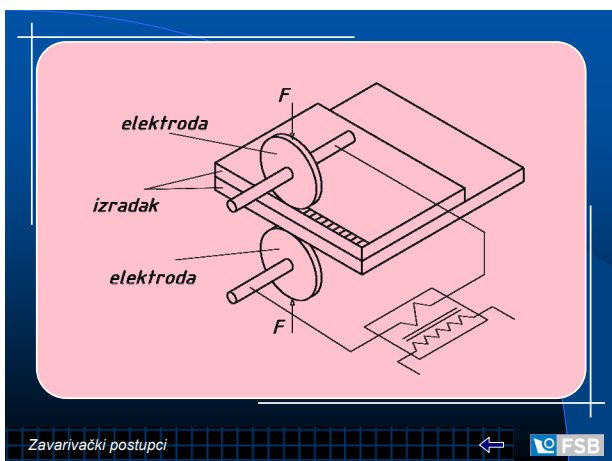
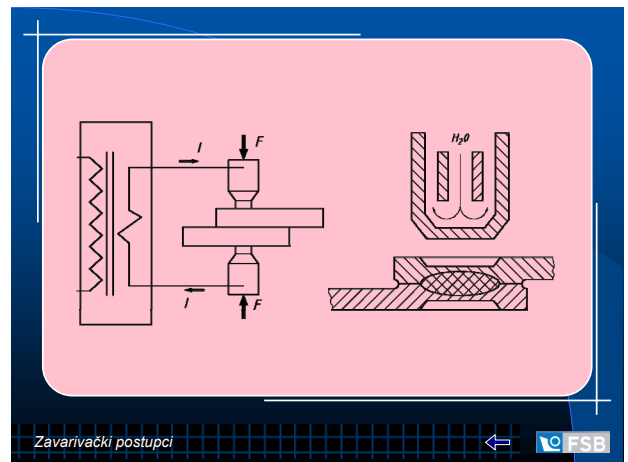
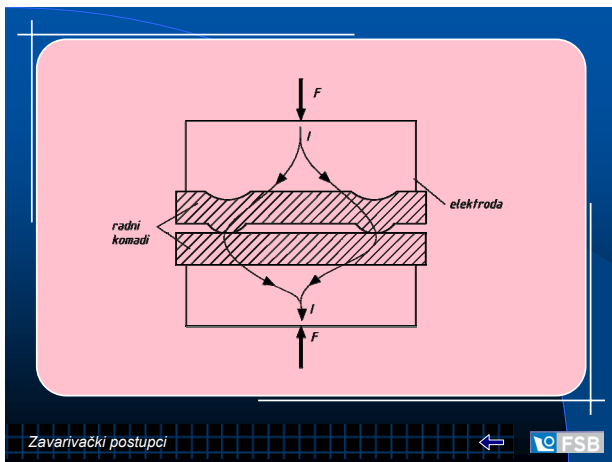
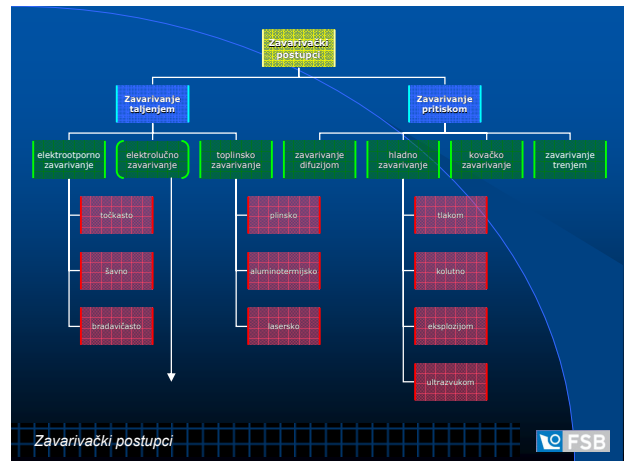


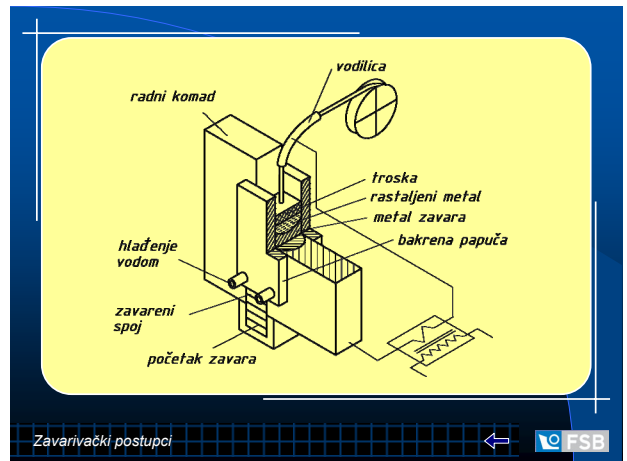
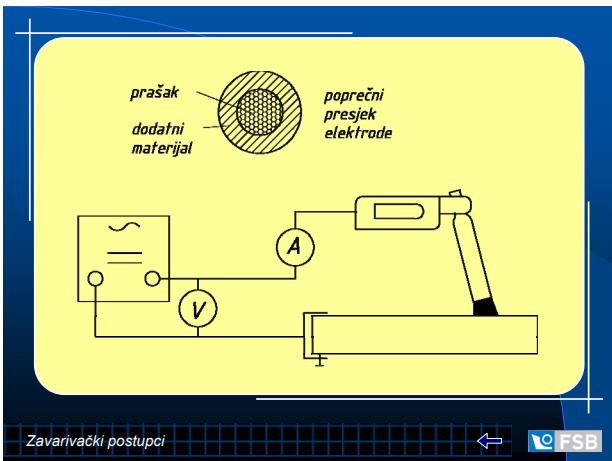
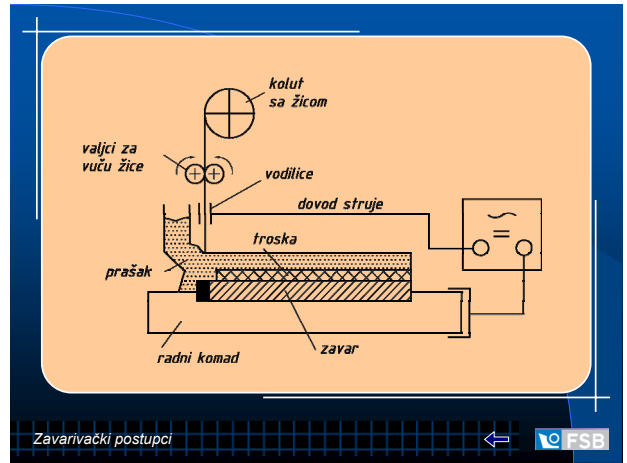
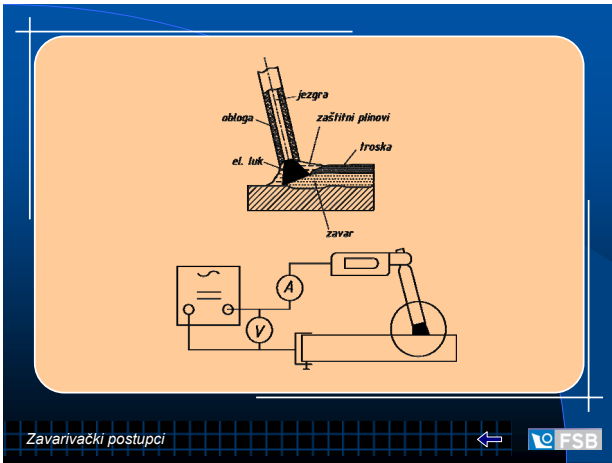
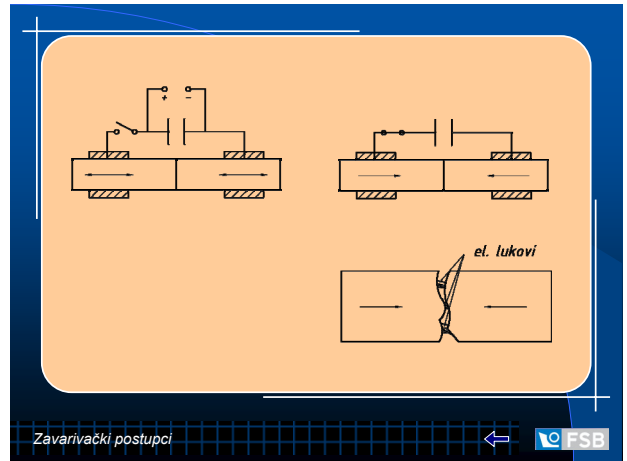
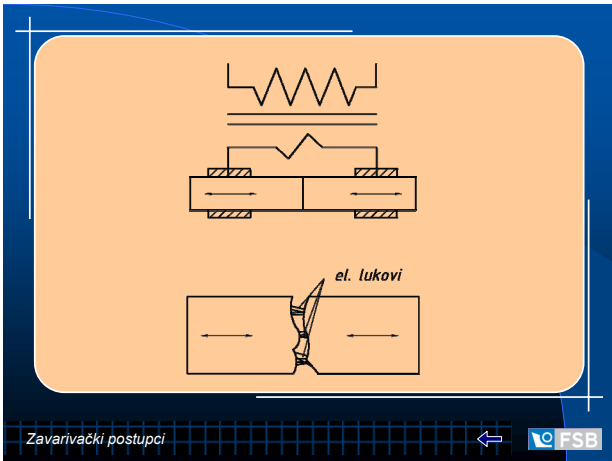
Sveučilište u Zagrebu  
 Fakultet strojarstva i brodogradnje  
 Zavod za konstruiranje  
 Katedra za elemente strojeva i konstrukcija

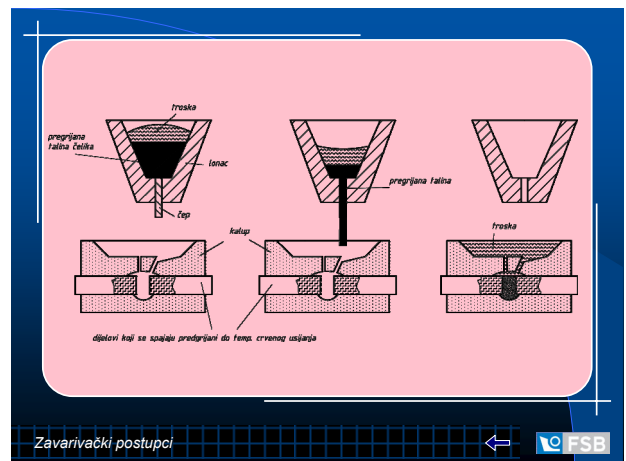
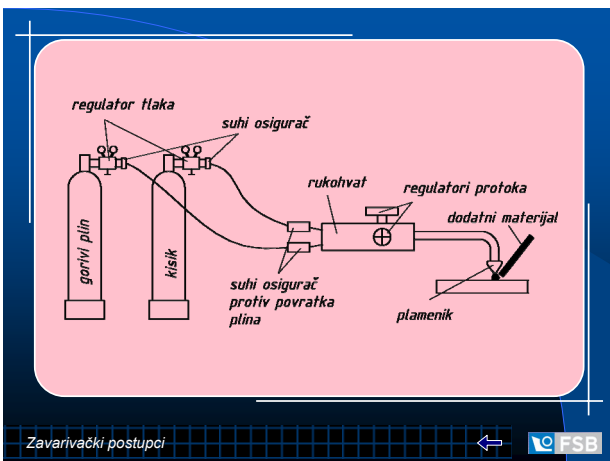
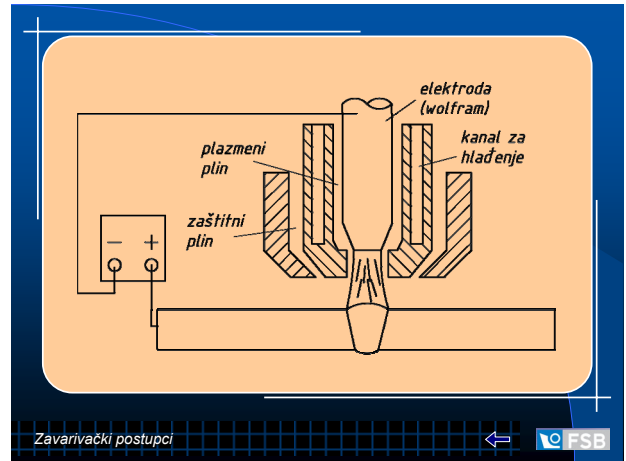
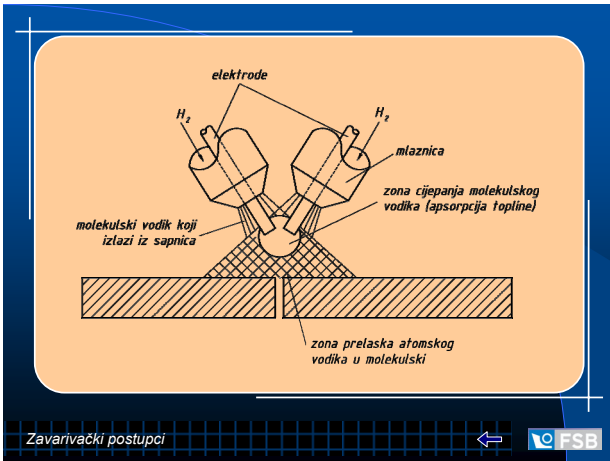
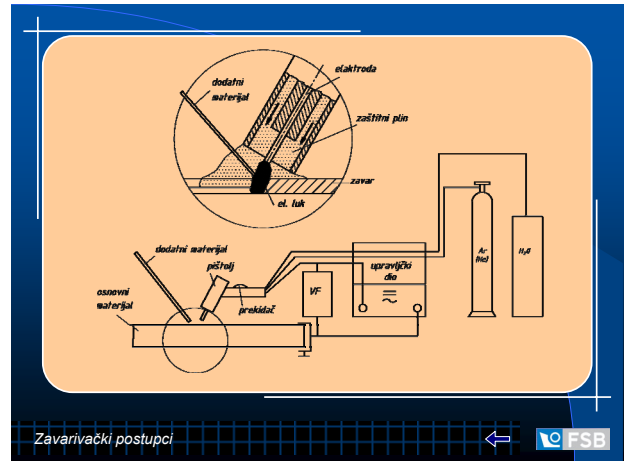
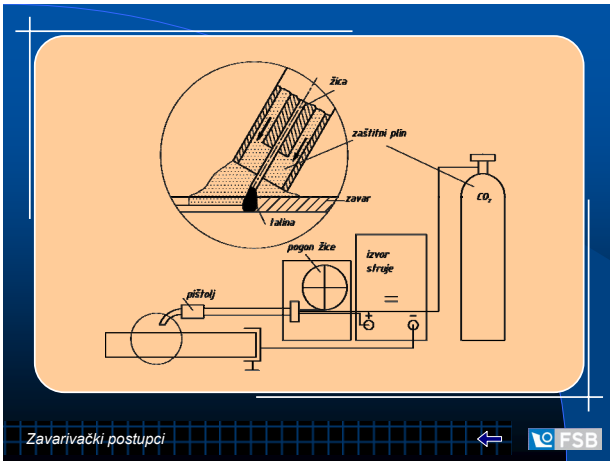
## Zavarivački postupci

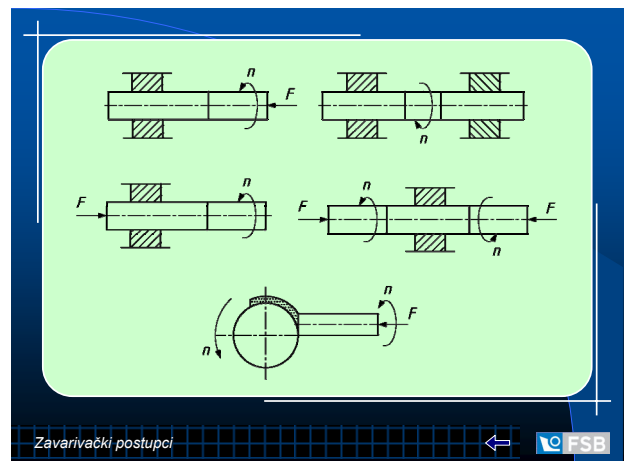
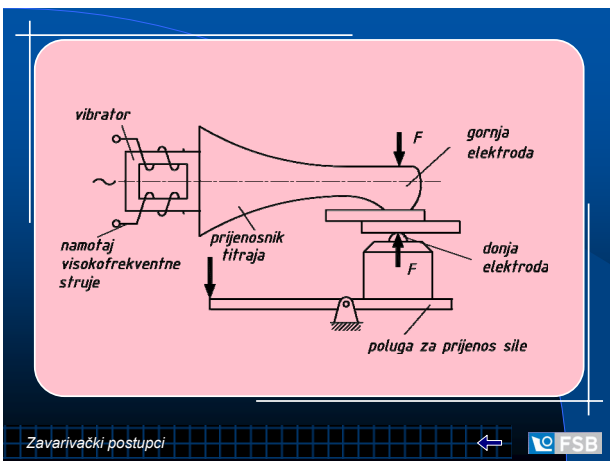
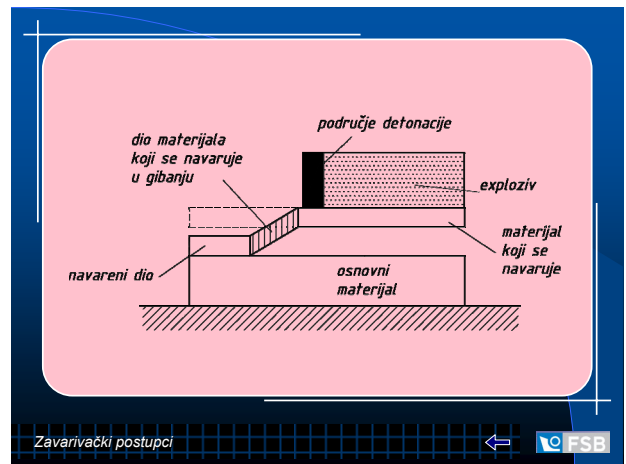
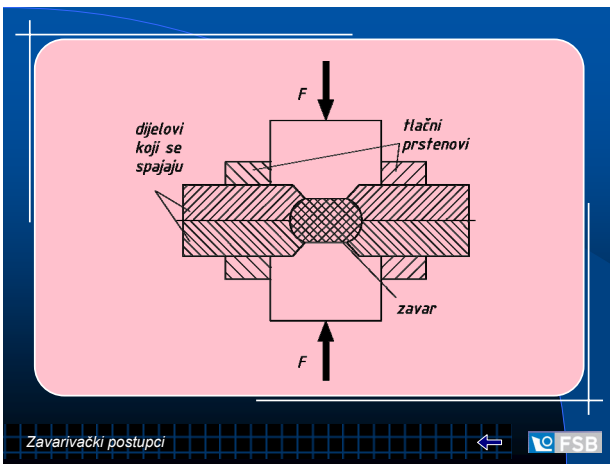
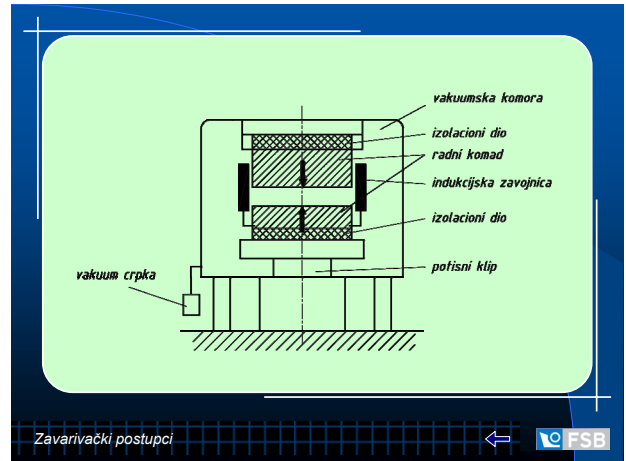
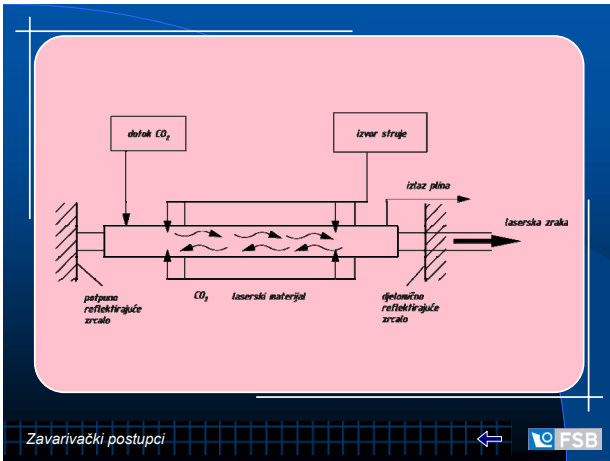
Prof. dr. sc. Milan Opalić

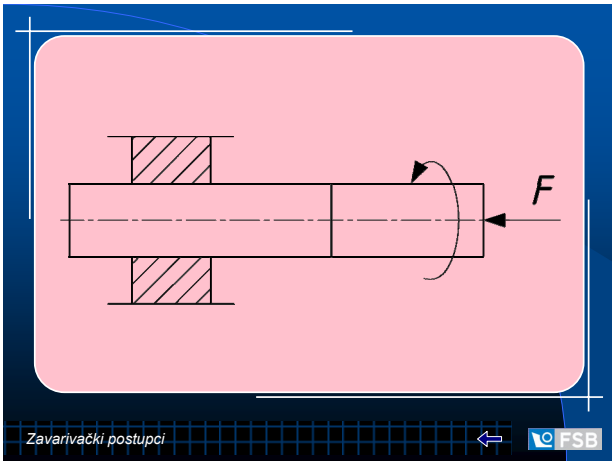
Zavarivački postupci 











Zavarivački postupci

