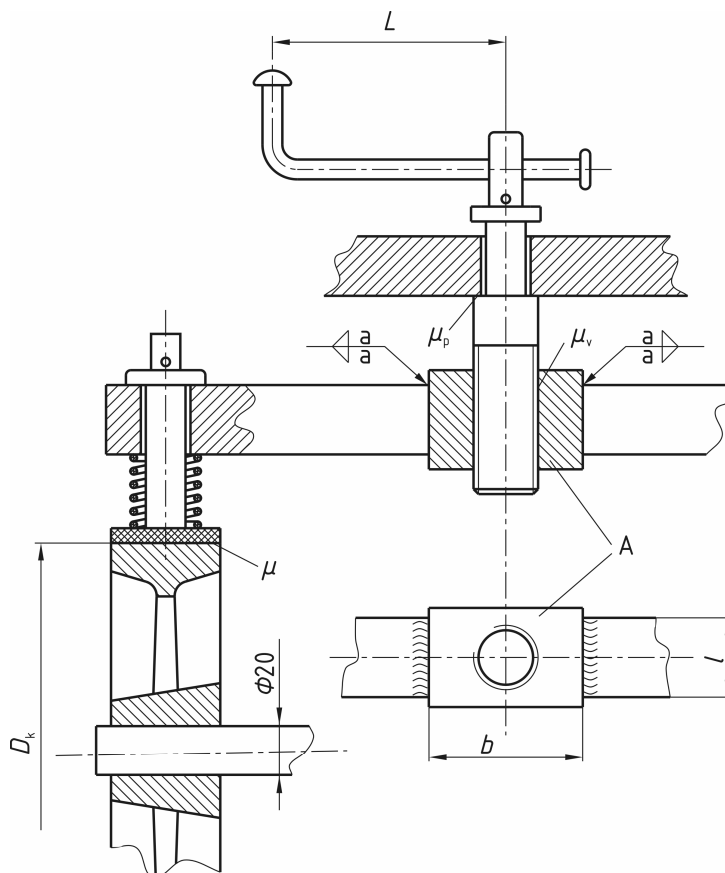


## ISPIT IZ »ELEMENTI KONSTRUKCIJA I«

Na seoskim kolima natovarenim teretom od 1000 kg potrebno je odrediti parametre kočionog sustava uz činjenicu da se kočenje vrši na stražnja dva kotača (na slici je prikazan samo jedan) na najvišem kutu nagiba na kosini (kosom terenu) od  $30^\circ$ .



Traži se:

1. Karakteristika opruge  $c$ , ako je najveći progib opruge u trenutku kočenja 25 mm? Promjer kotača je  $D_k = 800$  mm, a faktor trenja između papuče kočnice i kotača  $\mu = 0,5$ .
2. Najbliži dvovojni trapezni navoj vretena ako je materijal vretena karakteristika 3.6, a sigurnost u odnosu na granicu elastičnosti 4?
3. Koliko je okreta ručice potrebno da bi se neopterećene opruge sabile dovoljno da zakoče kotače? Kolika je potrebna sila na ručicu kočnice u tom trenutku. Duljina kraka ručice kočnice je  $L = 300$  mm, trenje podloge  $\mu_p = 0,15$ , radijus trenja podloge je  $d_2/2$  (vijka), a trenje u navojima vijka  $\mu_v = 0,1$ .
4. Debljinu zavora matice  $A$  ako je  $l = 20$  mm,  $b = 20$  mm proračunati isključivo uz zanemarivanje savijanja, te uz sigurnost  $s = 5$  ako je dozvoljeno naprezanje materijala zavora  $380$  N/mm<sup>2</sup>.

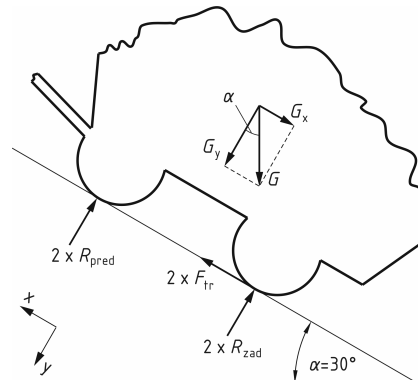
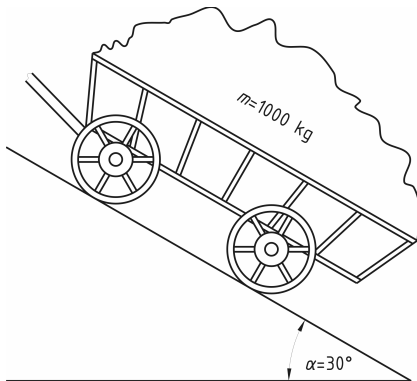
**Napomena:** Rješenje naznačenog pitanja pod brojem mora sadržavati ukupan postupak proračuna, tj.; skicu pojašnjenja postupka, opću formulu sa simbolima fizikalno-matematičkih veličina i njihovim brojčanim vrijednostima, te rezultat. Podrazumijeva se preglednost i urednost izratka potrebna za uzimanje postupka u ispravljanje.

Vrijeme za izradu: 1 sat i 45 min.

## Rješenje

### 1. Karakteristika opruge:

- masa tereta  $m = 1000 \text{ kg}$ , zadano;
  - kut nagiba kosine  $\alpha = 30^\circ$ , zadano;
  - progib opruge  $f = 25 \text{ mm}$ , zadano;
  - promjer kotača  $D_k = 800 \text{ mm}$ , zadano;
- sila trenja na kotaču  $F_{tr}$ :



Solidificiramo li seoska kola i tako dobiveno tijelo oslobodimo veza te označimo pripadajuća opterećenja (prikazano na slici gore-desno), možemo pisati:

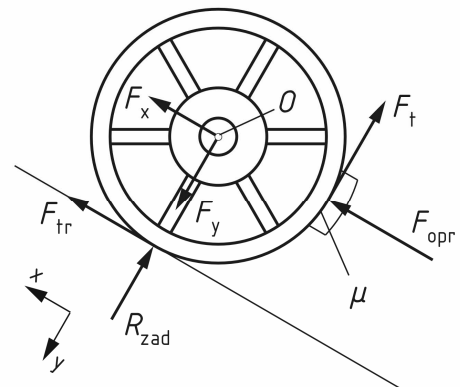
$$\begin{aligned} \sum F_x &= 0, \\ 2 \cdot F_{tr} - G_x &= 0, \\ F_{tr} &= \frac{G_x}{2} = \frac{G \cdot \sin \alpha}{2} = \frac{m \cdot g \cdot \sin \alpha}{2} = \frac{1000 \cdot 10 \cdot \sin 30^\circ}{2} = 2500 \text{ N}; \end{aligned}$$

- sila u opruzi  $F_{opr}$ :

$$F_t = F_{opr} \cdot \mu \Rightarrow F_{opr} = \frac{F_t}{\mu},$$

$$\begin{aligned} \sum M_O &= 0, \\ F_t \cdot \frac{D_k}{2} - F_{tr} \cdot \frac{D_k}{2} &= 0 \\ F_t &= F_{tr}, \end{aligned}$$

$$F_{opr} = \frac{F_{tr}}{\mu} = \frac{2500}{0,5} = 5000 \text{ N};$$



- karakteristika opruge  $c$ :

$$c = \frac{F_{opr}}{f} = \frac{5000}{25} = 200 \frac{\text{N}}{\text{mm}}.$$

## Rješenje

### 2. Odabir dvovojnog trapeznog navoja:

- sigurnost u odnosu na granicu elastičnosti  $s_M = 4$ , zadano;
- karakteristika materijala vretena (razred čvrstoće) = 3.6, zadano;

$$\frac{R_m}{100} = 3 \Rightarrow R_m = 300 \frac{\text{N}}{\text{mm}^2},$$
$$\frac{R_e}{R_m} \cdot 10 = 6 \Rightarrow R_e = 180 \frac{\text{N}}{\text{mm}^2}.$$

Izračun najmanjeg poprečnog presjeka navoja vretena:

$$\frac{F_{\text{vr}}}{A_{\text{vr}}} \leq \sigma_{\text{dop}} \Rightarrow A_{\text{vr}} = \frac{F_{\text{vr}}}{\sigma_{\text{dop}}},$$

$$F_{\text{vr}} = 2 \cdot F_{\text{opr}} = 2 \cdot 5000 = 10000 \text{ N},$$

$$\sigma_{\text{dop}} = \frac{R_e}{s_M} = \frac{180}{4} = 45 \frac{\text{N}}{\text{mm}^2},$$

$$A_{\text{vr}} = \frac{F_{\text{vr}}}{\sigma_{\text{dop}}} = \frac{10000}{45} = 222,2 \text{ mm}^2.$$

Iz Strojarskog priručnika (Kraut) odabran je trapezni navoj **Tr 20 x 2** s geometrijskim karakteristikama:

$$A = 241 \text{ mm}^2; \quad d_2 = 19 \text{ mm}; \quad d_3 = 17,5 \text{ mm}.$$

Budući se u zadatku traži dvovojni trapezni navoj oznaka traženog navoja je:

Tr 20 x 4 (P2).

Premda u zadatku nije posebno naznačeno, iz mehanizma ručne kočnice, jasno je da navoj vretena mora biti samokočan.

Provjera samokočnosti trapeznog navoja vretena Tr 20 x 4 (P2):

- trenje u navoju vretena  $\mu_v = 0,1$  - zadano,
- kut uspona navoja  $\varphi$ :

$$\text{tg } \varphi = \frac{P_h}{d_2 \cdot \pi} = \frac{4}{19 \cdot \pi} = 0,0670 \Rightarrow \varphi = 3,83^\circ;$$

- kut trenja  $\rho'$ :

$$\text{tg } \rho' = \frac{\mu_v}{\cos \beta} = \frac{0,1}{\cos 15^\circ} = 0,10353 \Rightarrow \rho' = 5,91^\circ;$$

Budući je  $\varphi < \rho'$ , navoj je samokočan. U slučaju da navoj nije samokočan potrebno je odabrati prvi veći samokočni dvovojni trapezni navoj.

3. Broj okreta ručice i sila na ručicu kočnice:

- aksijalni pomak vretena = progibu opruge  $f = 25$  mm, zadano;
- duljina ručice kočnice  $L = 300$  mm, zadano;
- trenje podloge  $\mu_p = 0,15$ , zadano;
- radijus trenja podloge je  $r_p = \frac{d_2}{2}$  (vijka), zadano.

a) Broj okretaja ručice  $n$ :

$$n = \frac{f}{P_h} = \frac{25}{4} = 6,25 \text{ okretaja.}$$

b) Sila na ručicu kočnice  $F_R$ :

$$F_R \cdot L = F_{vr} \cdot \frac{d_2}{2} \operatorname{tg}(\varphi + \rho') + F_{vr} \cdot \mu_p \cdot r_p,$$

$$F_R = \frac{F_{vr} \cdot \frac{d_2}{2} \operatorname{tg}(\varphi + \rho') + F_{vr} \cdot \mu_p \cdot r_p}{L},$$

$$F_R = \frac{10000 \cdot \frac{19}{2} \cdot \operatorname{tg} 9,74^\circ + 10000 \cdot 0,15 \cdot \frac{19}{2}}{300} = 78,1 \text{ N.}$$

4. Debljina kutnog zavara matice A:

- sigurnost zavara  $s = 5$ , zadano;
- zavar je potrebno proračunati uz zanemarivanje savijanja, dakle na odrez (smik), zadano;
- dozvoljeno naprezanje materijala zavara  $\tau_{dop} = 380$  N/mm<sup>2</sup>, zadano;
- duljina jednog zavara  $l = 20$  mm, zadano;
- sila u zavaru  $F_{zav}$ :

$$F_{zav} = s \cdot F_{vr} = 5 \cdot 10000 = 50000 \text{ N};$$

- naprezanje u zavaru:

$$\tau = \frac{F_{zav}}{A_{zav}} = \frac{F_{zav}}{4 \cdot a \cdot l} \leq \tau_{dop};$$

- debljina zavara  $a$ :

$$a \geq \frac{F_{zav}}{4 \cdot l \cdot \tau_{dop}} = \frac{50000}{4 \cdot 20 \cdot 380} = 1,6447 \text{ mm.}$$

Odabrano  $a = 2$  mm.