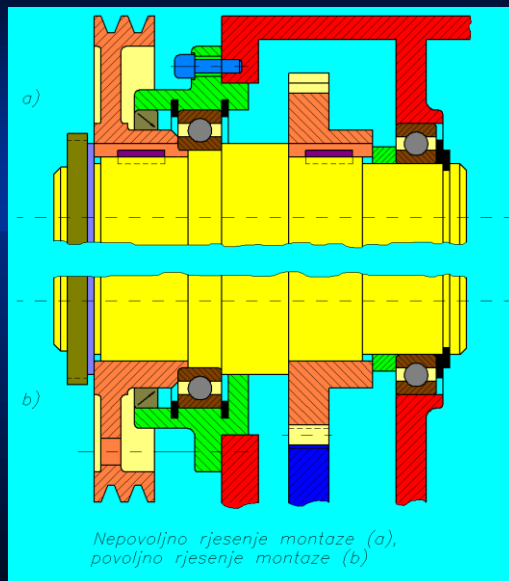


Montaža

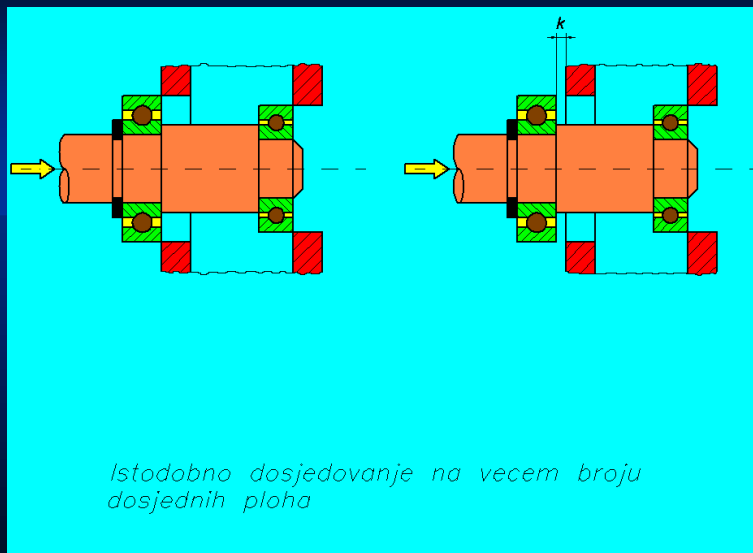
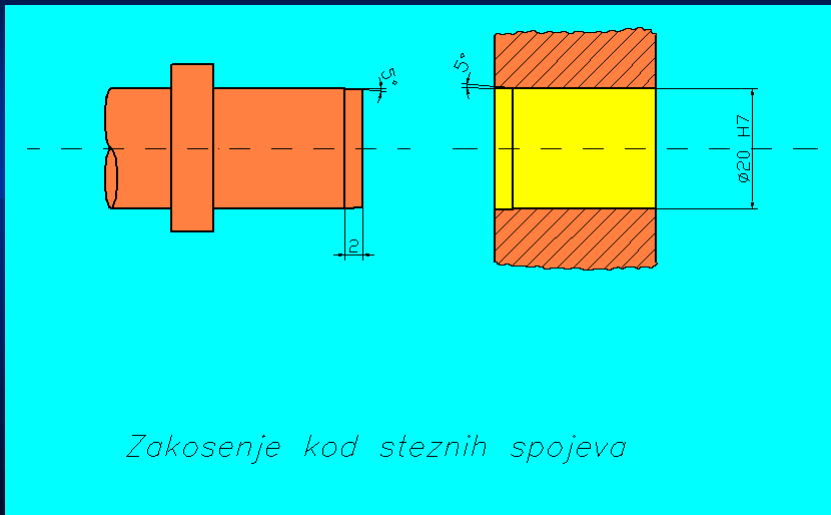
Prof. dr. sc. Milan Opalić

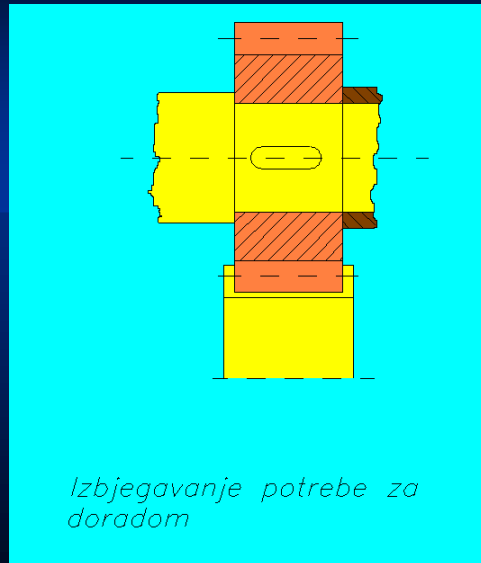
TEHNOLOGIČNO OBLIKOVANJE



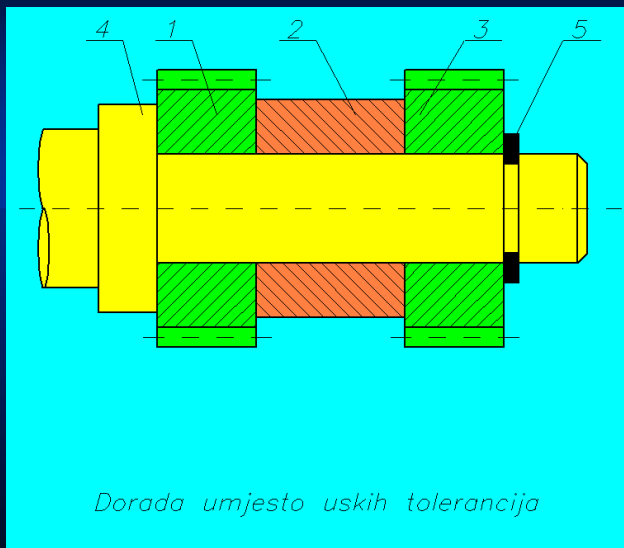
Prof. dr. sc. Milan Opalić

TEHNOLOGIČNO OBLIKOVANJE

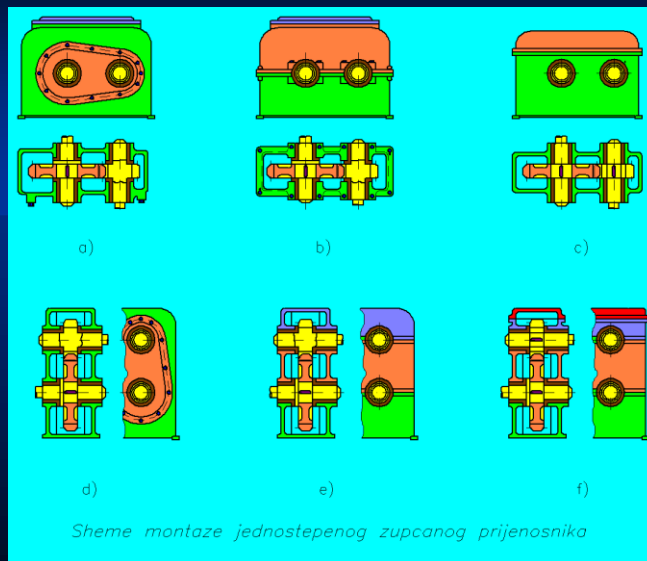
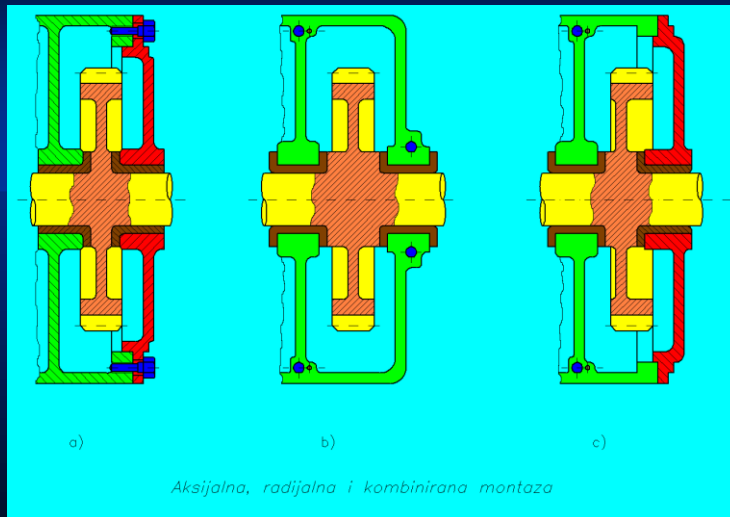


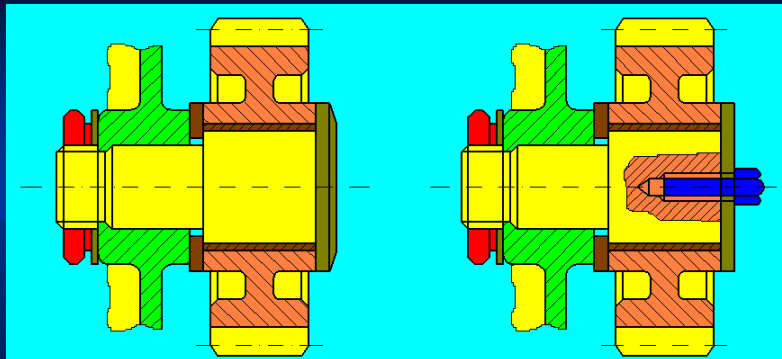


Izbjegavanje potrebe za doradom



Dorada umjesto uskih tolerancija

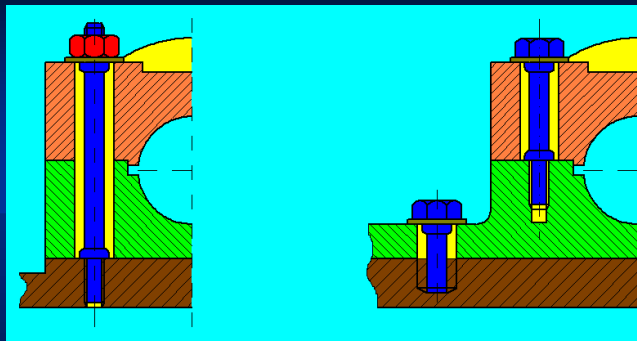




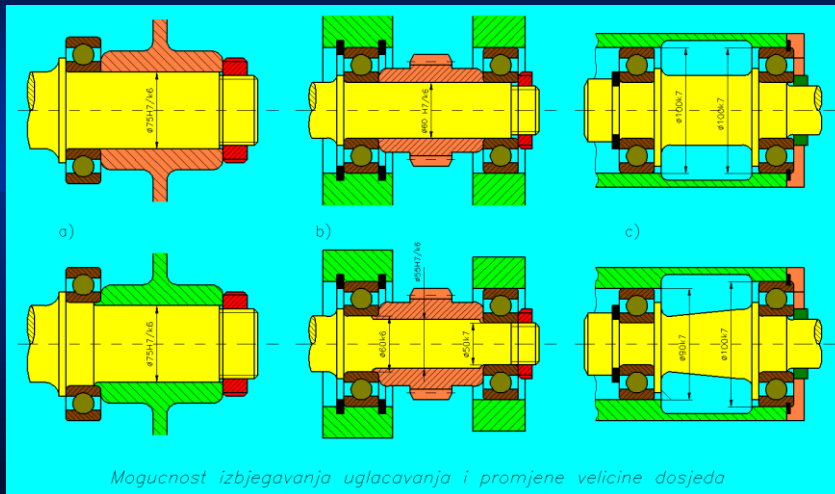
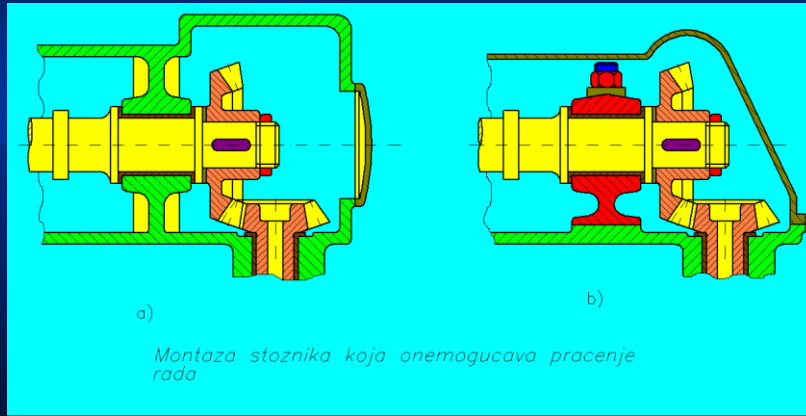
a)

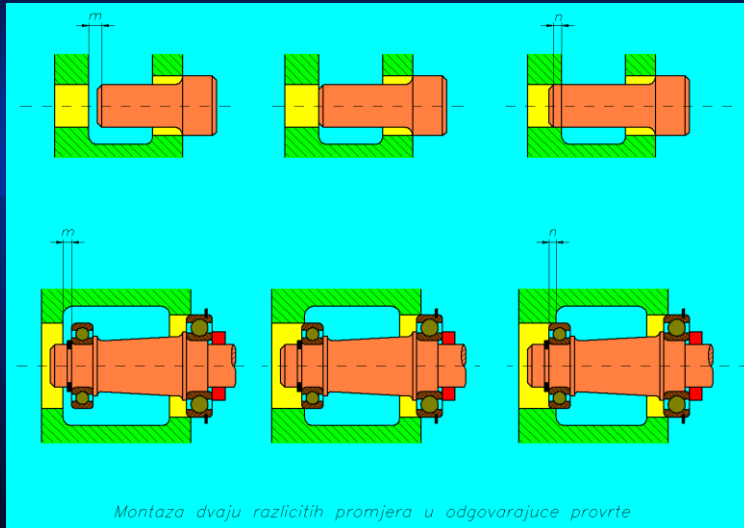
b)

Montaza zupčanika na vratila



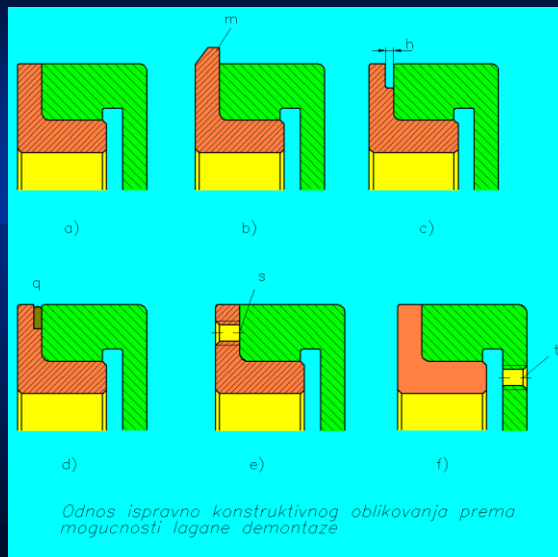
Montaza lezaja





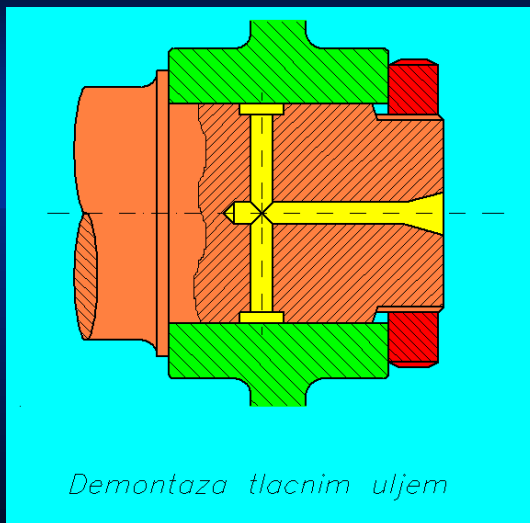
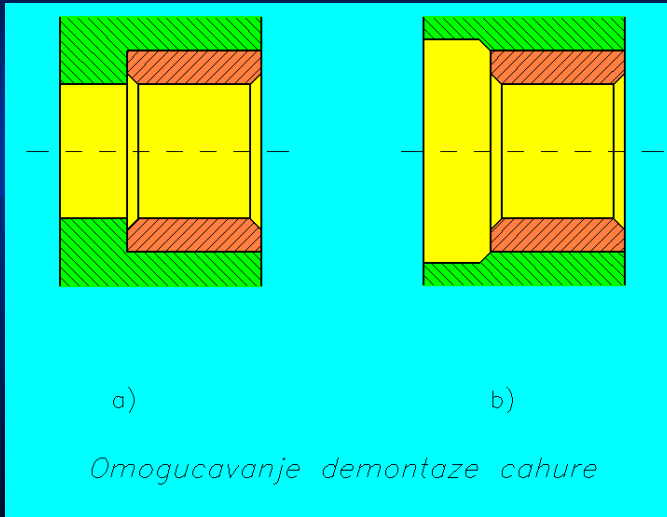
Prof. dr. sc. Milan Opalić

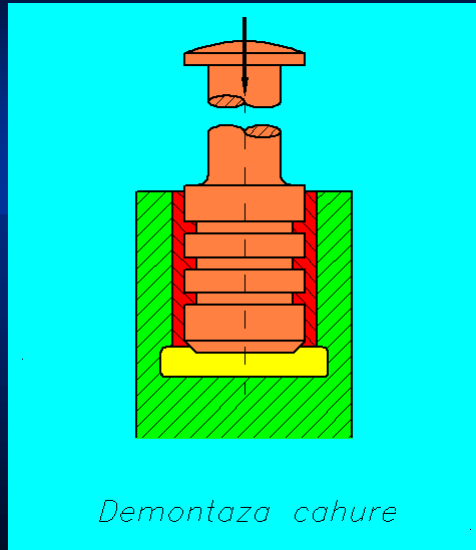
TEHNOLOGIČNO OBLIKOVANJE



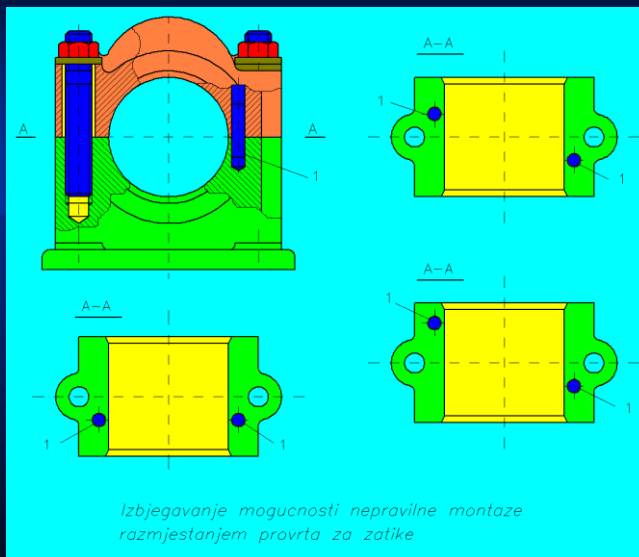
Prof. dr. sc. Milan Opalić

TEHNOLOGIČNO OBLIKOVANJE

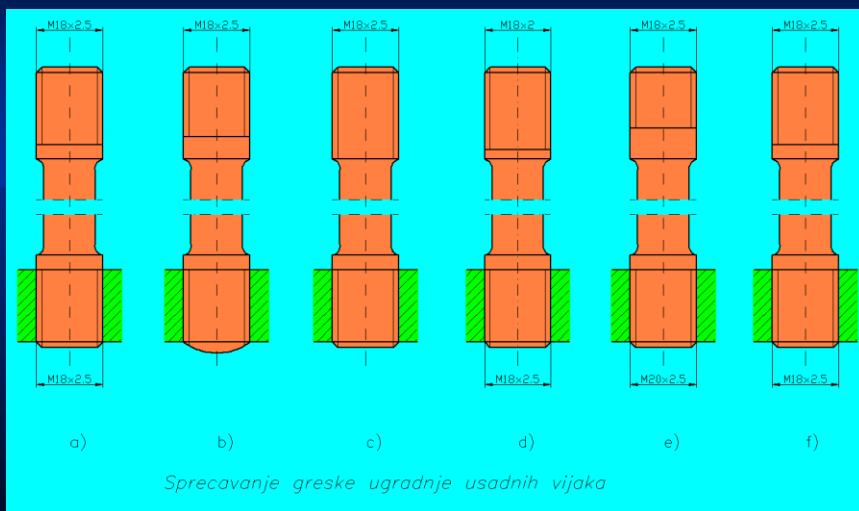
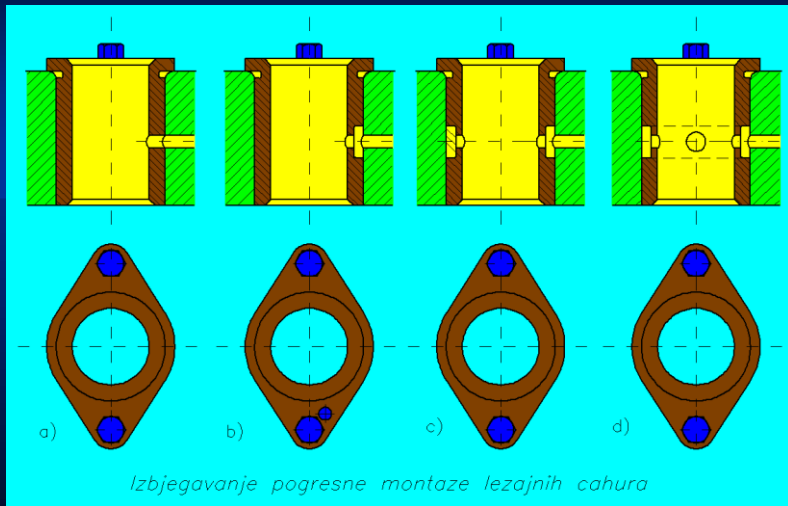


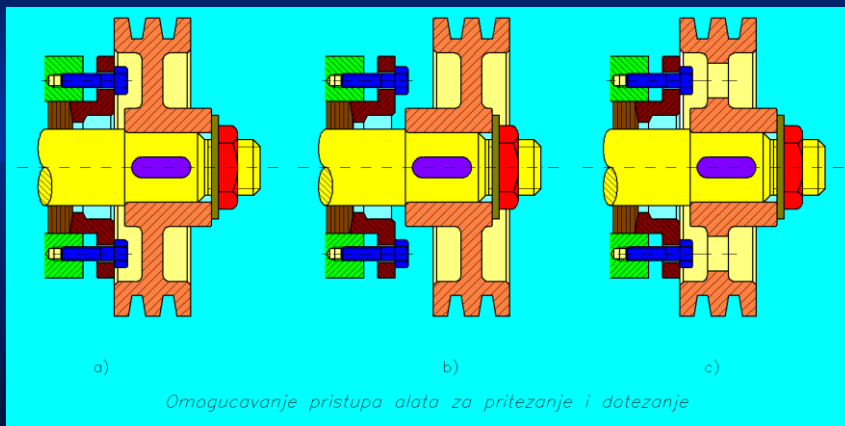
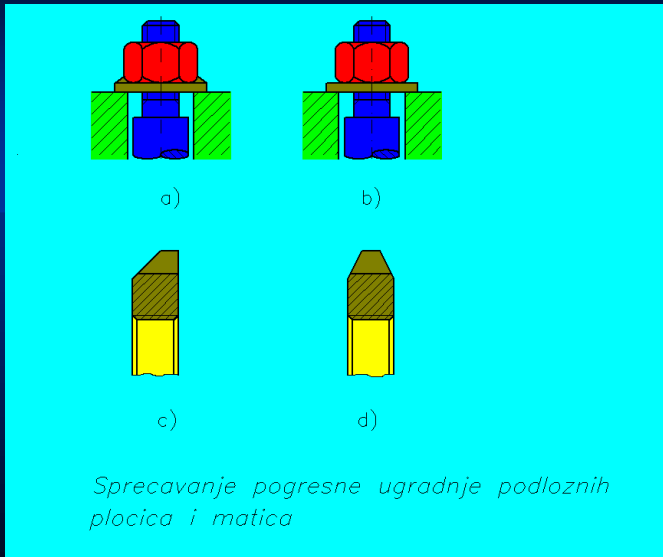


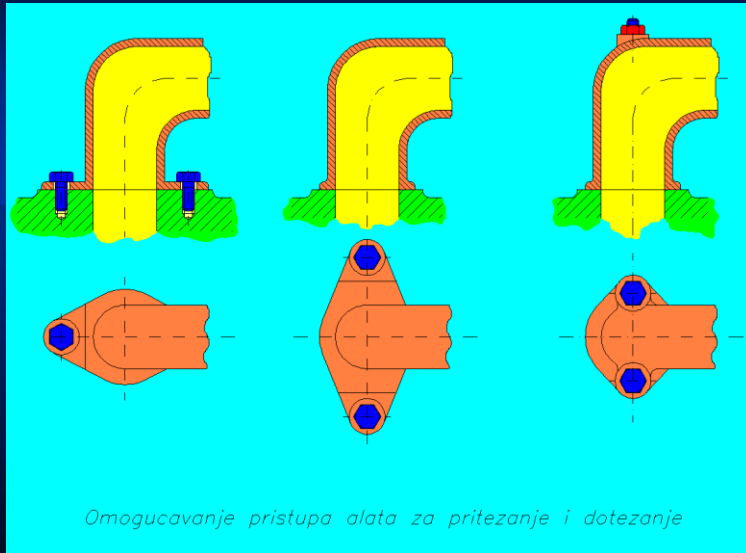
Demontaza cahure



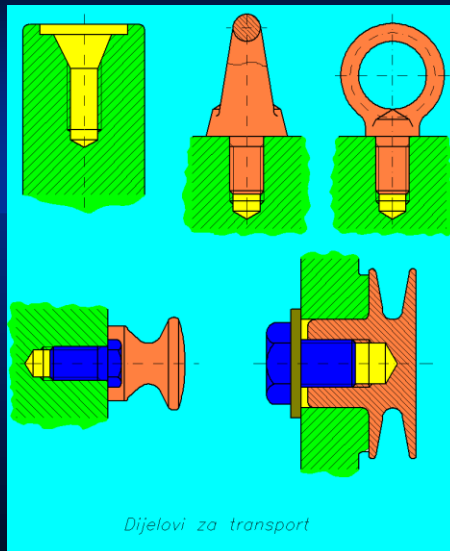
*Izbjegavanje mogućnosti nepravilne montaze
razmjestanjem pravca za zatike*







Omogućavanje pristupa alata za pritezanje i dotezanje



Dijelovi za transport