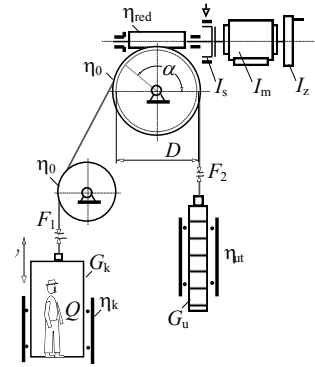


KATEDRA ZA TRANSPORTNE UREĐAJE I KONSTRUKCIJE

Kolegiji:

Transportni uređaji
Osnove transportnih uređaja
Projektiranje transportnih uređaja
Građevinski strojevi
Optimiranje konstrukcija
Uvod u optimiranje konstrukcija
Optimiranje mehaničkih konstrukcija
Žičare



RASPORED ISPITNIH ROKOVA u akademskoj godini 2017. / 2018.

Tip roka	Datum ispitnog roka (Rok za predaju programskog zadatka iz TU na pregled)		
Izvanredni:	20.10.2017. (16.10.2017.) za kolegije 6. i 8. (1. diplomskog) semestra		
Zimski:	24.01.2018. (19.01.2018.)	07.02.2018. (02.02.2018.)	16.02.2018. (13.02.2018.)
Izvanredni:	23.03.2018. za kolegije 7. i 9. (2. diplomskog) semestra		
Ljetni:	27.06.2018. (21.06.2018.)	11.07.2018. (05.07.2018.)	
Jesenski:	05.09.2018. (31.08.2018.)	19.09.2018. (14.09.2018.)	

Napomene:

1. **Prijava i odjava ispita vrši se isključivo preko ISVU sustava (Studomat) prema rokovima danima u sustavu.** Nije moguće prijaviti ispit iz kolegija prije službenog završetka semestra u kojem se kolegij sluša. Dodatni rokovi neće biti otvarani.
2. Navedeni rokovi vrijede i za izborne kolegije.
3. **Uvjet za polaganje ispita je ocijenjen programski zadatak** (za kolegije kod kojih se zadaje). **Za izlazak na ispit iz Transportnih uređaja, zadatak mora biti predan na pregled najkasnije do datuma u zagradi kraj datuma ispitnog roka.** Nakon što je zadatak pregledan, student pristupa obrani istog (najkasnije dan prije ispita). Zadatak predan na pregled mora sadržavati proračun i traženu tehničku dokumentaciju u papirnoj verziji.
4. Predaja i ocjenjivanje programskih zadataka iz ostalih kolegija definira se u dogovoru s predmetnim nastavnikom.
5. Studenti koji **nisu položili kolokvije** iz kolegija **Transportni uređaji** na ispitu polažu **pismeni i usmeni dio** ispita kod predmetnog nastavnika.
6. Ukoliko su položena **oba kolokvija** iz kolegija **Transportni uređaji**, ocjena kolokvija računa se kao ocjena pismenog dijela ispita. Studenti koji su položili oba kolokvija kod polaganja ispita trebaju **prijaviti željeni rok preko ISVUa i pristupiti samo usmenom dijelu ispita (uz ocijenjeni programski zadatak)**. Ukoliko nisu zadovoljni ocjenom dobivenom iz kolokvija, studenti mogu pristupiti pismenom dijelu ispita.
7. **U slučaju da student ne uspije položiti ispit, kod svakog sljedećeg izlaska potrebno je polagati i pismeni i usmeni dio ispita** (ocjena iz kolokvija se poništava).
8. **Ukoliko student ne pristupi na prijavljeni rok, upisuje se pad ispita.**
9. Ukoliko student **ne položi ispit iz Transportnih uređaja do početka sljedećeg ljetnog semestra, ocjena iz kolokvija se poništava neovisno o broju izlaska na ispit.**
10. **Ukoliko je programski zadatak ocijenjen prije početka novog ljetnog semestra, ocjena programskog zadatka vrijedi i dalje.** Ukoliko student nije zadovoljan ocjenom svog zadatka, kod ponovnog upisa kolegija može uzeti novi zadatak. Ukoliko programski zadatak **nije ocijenjen do početka novog ljetnog semestra, zadaje se novi programski zadatak.**
11. Točke 5. do 9. odnose se i na Osnove transportnih uređaja.

u Zagrebu, 06. listopada 2017.

Voditelj Katedre

Prof. dr. sc. Zvonko Herold