



MANUALIA UNIVERSITATIS STUDIORUM ZAGRABIENSIS

UDŽBENICI SVEUČILIŠTA U ZAGREBU

FAKULTET STROJARSTVA I BRODOGRADNJE



Zdravko Virag, Mario Šavar, Ivo Džijan

MEHANIKA FLUIDA I

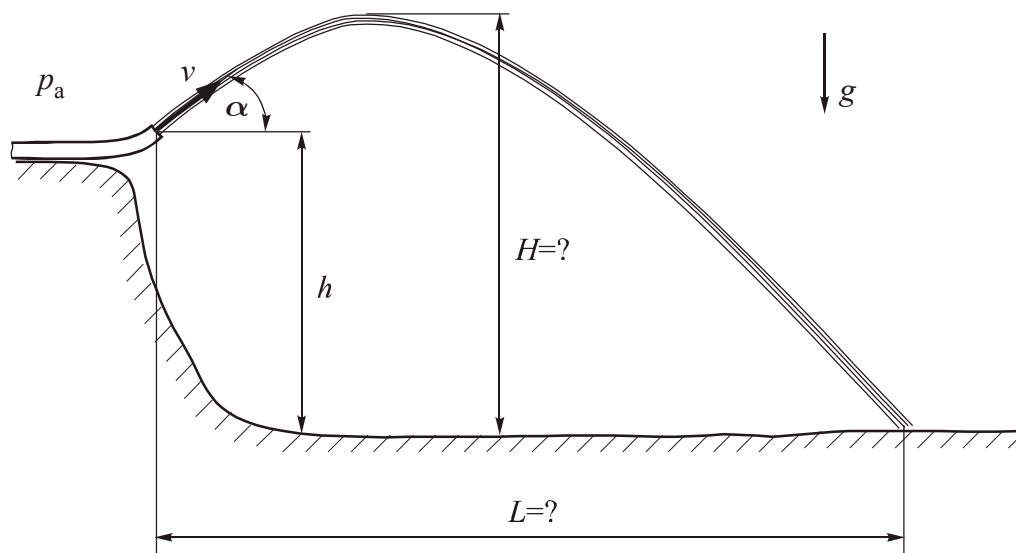
TEKSTOVI ZADATAKA ZA

VJEŽBE

Zagreb, 2017.

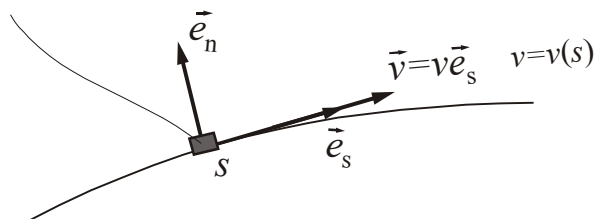
0. Vježbe – Ponavljanje

- 0.1 Na visini $h = 1$ m, prema slici, nalazi se otvor cijevi iz koje izlazi mlaz fluida stalnom brzinom $v = 8$ m/s, pod kutom $\alpha = 49^\circ$. Uz pretpostavku idealnog fluida i uz zanemarenje trenja između zraka i fluida odredite maksimalnu visinu H i duljinu L koju će mlaz dosegnuti.

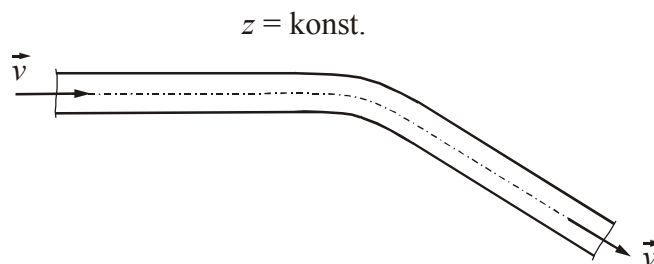


- 0.2 Čestica fluida giba se po zakrivljenoj putanji, prema slici. Odredite ubrzanje čestice fluida za slučaj da je brzina zadana u funkciji puta s , koji se mjeri duž putanje.

čestica fluida ili materijalna točka



- 0.3 Fluid konstantne gustoće ρ struji stalnom brzinom \vec{v} kroz svinutu cijev konstantnog poprečnog presjeka koja se nalazi u horizontalnoj ravnini. Primjenom zakona količine gibanja odredite smjer sile fluida na stijenku cijevi.



1. Vježbe – Matematičke osnove

1.1 Izračunati sljedeće izraze primjenom pravila za množenje Kroneckerovim delta simbolom:

a) δ_{ii} , b) $\delta_{ij}\delta_{ij}$, c) $\delta_{ij}\delta_{ik}\delta_{jk}$, d) $\delta_{ij}\delta_{jk}$, e) $\delta_{ij}A_{ik}$

1.2 Zapišite u indeksnoj notaciji komponente vektora $\vec{f} = -2\vec{j}$.

1.3 Direktnim razvojem pokazati da za permutacijski simbol ε_{ijk} vrijedi:

a) $\varepsilon_{ijk}\varepsilon_{kij} = 6$

b) $\varepsilon_{ijk}a_ja_k = 0$

1.4 Odredite f_2 komponentu vektorskog izraza: $f_i = \frac{\partial c_i}{\partial x_j}b_j - \frac{\partial c_j}{\partial x_i}b_j$.

1.5 Koristeći indeksnu notaciju dokazati vektorske identitete:

a) $\vec{a} \times (\vec{b} \times \vec{c}) = (\vec{a} \cdot \vec{c})\vec{b} - (\vec{a} \cdot \vec{b})\vec{c}$

b) $(\vec{a} \times \vec{b}) \cdot \vec{a} = 0$

1.6 Prikazati u indeksnoj notaciji sljedeće vektorske identitete:

a) $(\vec{a} \times \vec{b}) \times (\vec{c} \times \vec{d}) = \vec{c} [\vec{a} \cdot (\vec{b} \times \vec{d})] - \vec{d} [\vec{a} \cdot (\vec{b} \times \vec{c})]$

b) $(\vec{a} \times \vec{b}) \cdot (\vec{c} \times \vec{d}) = (\vec{a} \cdot \vec{c})(\vec{b} \cdot \vec{d}) - (\vec{b} \cdot \vec{c})(\vec{a} \cdot \vec{d})$

1.7 Razviti u indeksnu notaciju i prikazati simbolički sljedeće izraze:

a) $\nabla(uv)$

b) $\nabla \cdot (u\vec{a})$

c) $\nabla \times (u\vec{a})$

d) $\nabla \cdot (\nabla u)$

1.8 Primjenom indeksne notacije izračunajte izraz $(\vec{a} \times \vec{b}) \times \vec{b}$, uz pretpostavku da je \vec{a} okomito na \vec{b} .

1.9 Zapišite u indeksnoj notaciji izraze za:

a) moment sile \vec{F} u odnosu na ishodište

b) rad sile \vec{F} na putu $d\vec{r}$.

1.10 Izračunajte sferni, simetrični i antisimetrični dio tenzora

$$T = \begin{bmatrix} 0 & 6 & 4 \\ -4 & 6 & 2 \\ 8 & 0 & 6 \end{bmatrix}$$

2. Vježbe – Matematičke osnove

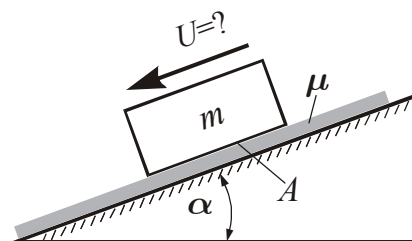
- 2.1 Odredite fluks vektora $Q = \int_S \vec{v} \cdot \vec{n} dS$ po površini S kocke brida $a = 2$ s centrom u ishodištu. Površina S je orijentirana vektorom vanjske normale \vec{n} , a vektor \vec{v} je $\vec{v} = 3x_1x_2\vec{e}_1 + 6x_2x_3\vec{e}_2 - (3x_2x_3 + x_3)\vec{e}_3$.
- 2.2 Izračunajte vrijednost integrala $\vec{F} = \int_S p\vec{n} dS$, gdje je S površina kugle polumjera $R = 3$, sa središtem u točki $C(2,1,3)$ a \vec{n} je vanjska normala na površinu, ako je $p = x_1^2 + x_2^2 + x_3^2$. Kolika bi bila vrijednost \vec{F} za slučaj $p = \text{konst}$?
- 2.3 Odredite jedan jedinični vektor s_i u čijem smjeru nema promjene polja $p = 6x_1^2 + x_2x_3$ u točki $T(1,2,3)$.
- 2.4 U točki T fluida tenzor naprezanja ima sljedeće komponente u odnosu na koordinatni sustav $\mathbf{O}x_1x_2x_3$ $[\sigma_{ij}] = \begin{bmatrix} -7 & 0 & 2 \\ 0 & -5 & 0 \\ 2 & 0 & -4 \end{bmatrix}$

Odredite :

- a) Vektor naprezanja na ravninu orijentiranu normalom $n_i = \left(\frac{2}{3}, -\frac{2}{3}, \frac{1}{3}\right)$, te apsolutnu vrijednost toga vektora.
- b) Normalnu komponentu naprezanja u toj ravnini i apsolutnu vrijednost tangencijalnog naprezanja.
- c) Kut φ između vektora normale i vektora naprezanja.
- 2.5 Zadano je stanje tlačnih naprezanja u fluidu tenzorom $\sigma_{ij} = -p\delta_{ij}$. Pokažite da je vektor naprezanja uvijek paralelan vektoru vanjske normale, te da je komponenta normalnog naprezanja jednaka $-p$ nezavisna od orijentacije površine.

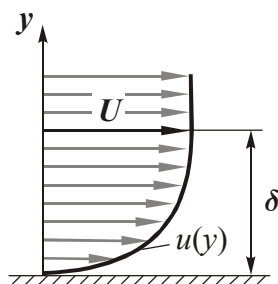
3. Vježbe – Fizikalne osnove i Statika fluida: Hidrostatski manometar

- 3.1 Blok mase $m = 10$ kg kliže po glatkoj površini kosine nagnute pod kutom $\alpha = 20^\circ$. Odredite brzinu U bloka koja će se ustaliti, ako se između bloka i kosine nalazi uljni film debljine $h = 0,1$ mm. Dinamička viskoznost ulja je $\mu = 0,38$ Pa·s, a površina bloka u dodiru s uljem $A = 0,15$ m². Pretpostavite linearni profil brzine u uljnom filmu.



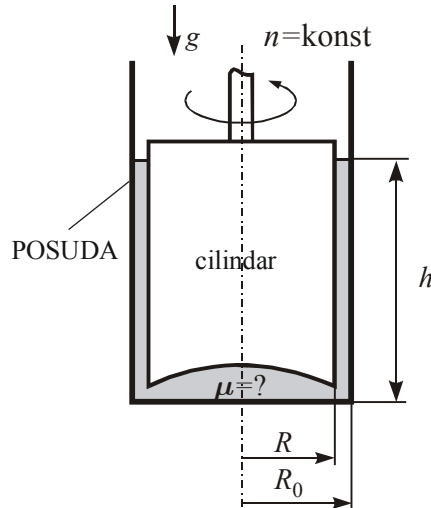
- 3.2 Newtonska kapljevina gustoće $\rho = 920$ kg/m³, kinematičke viskoznosti $\nu = 5 \cdot 10^{-4}$ m²/s struji uz nepomičnu stijenku. Profil brzine uz stijenku dan je

$$\text{izrazom } \frac{u}{U} = \frac{3}{2} \frac{y}{\delta} - \frac{1}{2} \left(\frac{y}{\delta} \right)^3$$

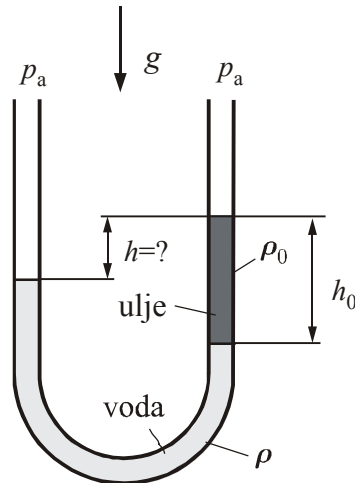


gdje je y udaljenost od stijenke, a δ udaljenost na kojoj je brzina $u = U$.
Odredite veličinu i smjer tangencijalnog naprezanja na površini stijenke, u zavisnosti od U i δ .

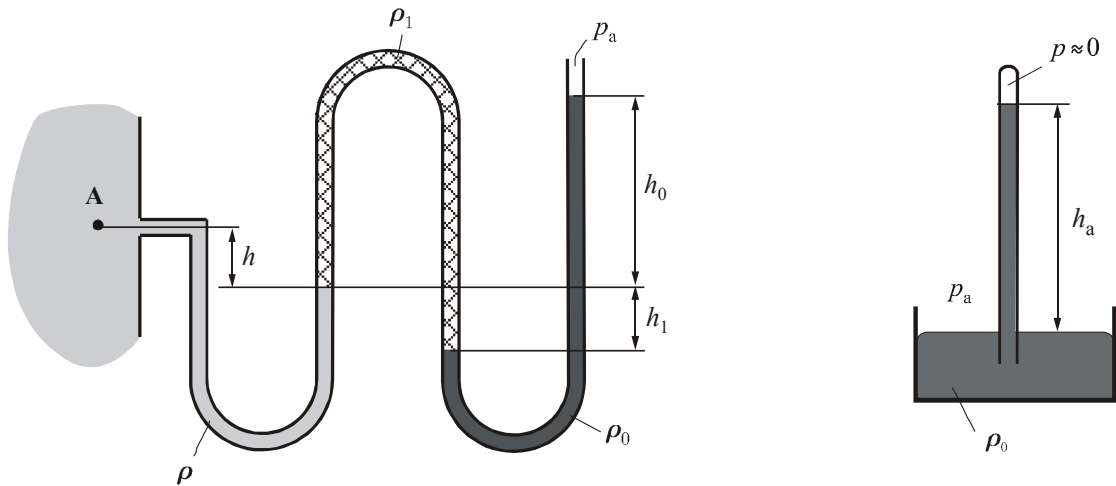
- 3.3 U cilindričnoj posudi polumjera $R_0 = 220$ mm, nalazi se cilindar polumjera $R = 216$ mm koji rotira stalnom brzinom vrtnje $n = 200$ o/min za što se troši snaga $P = 46$ W. Odredite dinamičku viskoznost μ kapljevine koja ispunjava prostor između cilindra i posude u kojem pretpostavite linearni profil brzine, a utjecaj dna zanemarite. Zadano je: $h = 20$ cm.



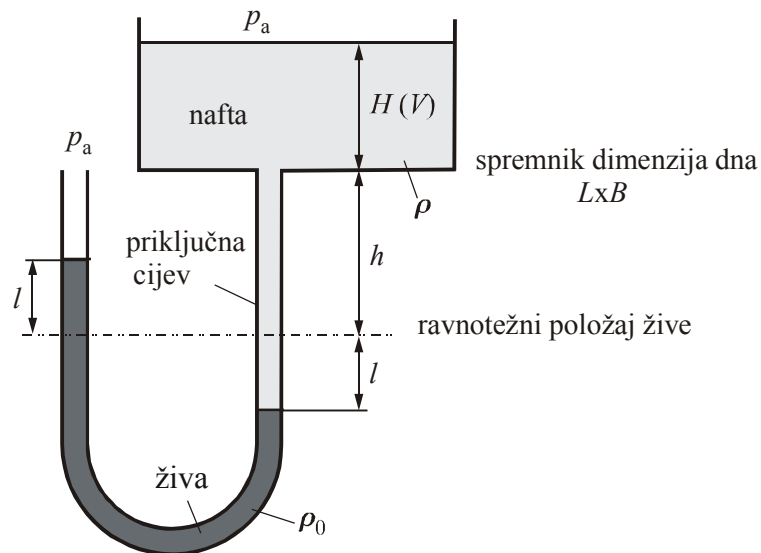
- 3.4 U jedan krak U-cijevi u kojoj se nalazi voda gustoće $\rho = 999,1$ kg/m³ nadoliveno je ulje gustoće $\rho_0 = 820$ kg/m³, prema slici. Ako je visina stupca ulja $h_0 = 150$ mm, odredite razliku visina h razina ulja i vode.



- 3.5 Odredite apsolutni i manometarski tlak u točki A spremnika, za otklone manometra i barometra prema slici. Zadano je: $\rho = 999 \text{ kg/m}^3$, $\rho_1 = 771 \text{ kg/m}^3$, $\rho_0 = 13560 \text{ kg/m}^3$, $h = 5 \text{ cm}$, $h_0 = 17,5 \text{ cm}$, $h_1 = 12,5 \text{ cm}$, $h_a = 752 \text{ mm}$.

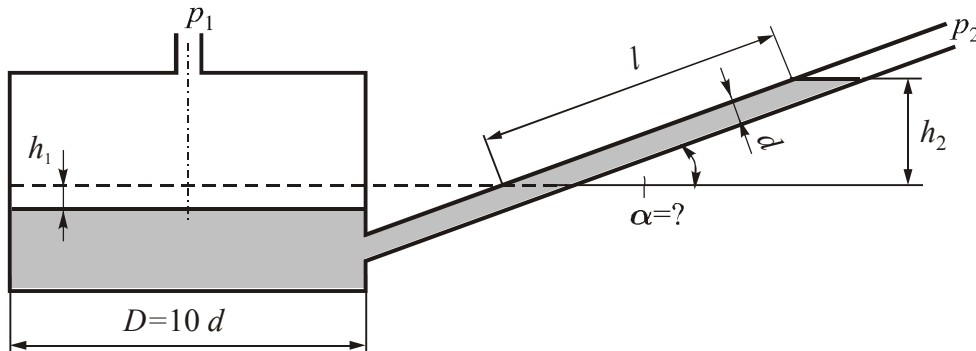


- 3.6 Hidrostatski manometar može se iskoristiti za mjerenje količine fluida u spremniku oblika paralelopipeda. Odredite zavisnost visine l žive gustoće ρ_0 u lijevom kraku manometra o volumenu V nafte gustoće ρ u spremniku dimenzija dna $L \times B$. Visina h se mjeri od ravnotežnog položaja žive prije punjenja spremnika i priključne cijevi naftom.

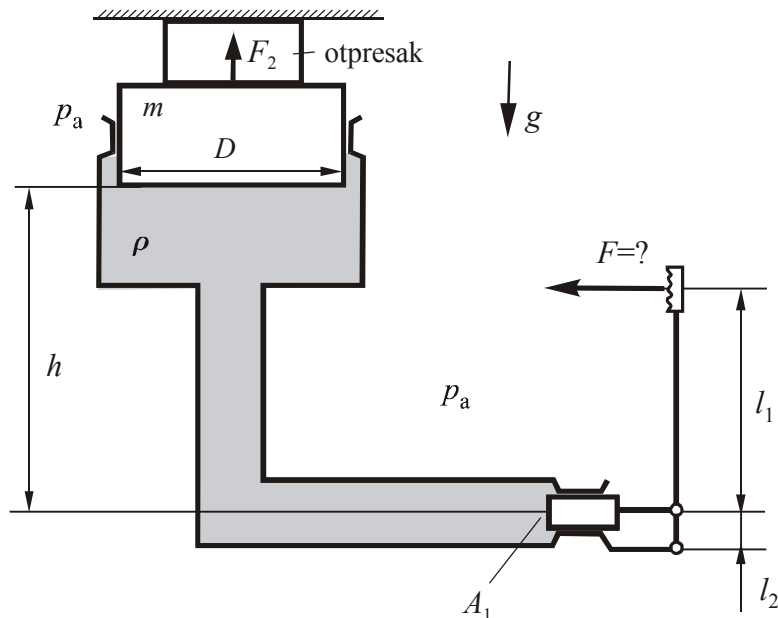


4. Vježbe – Statika fluida: Manometar i Sila tlaka na ravnu površinu

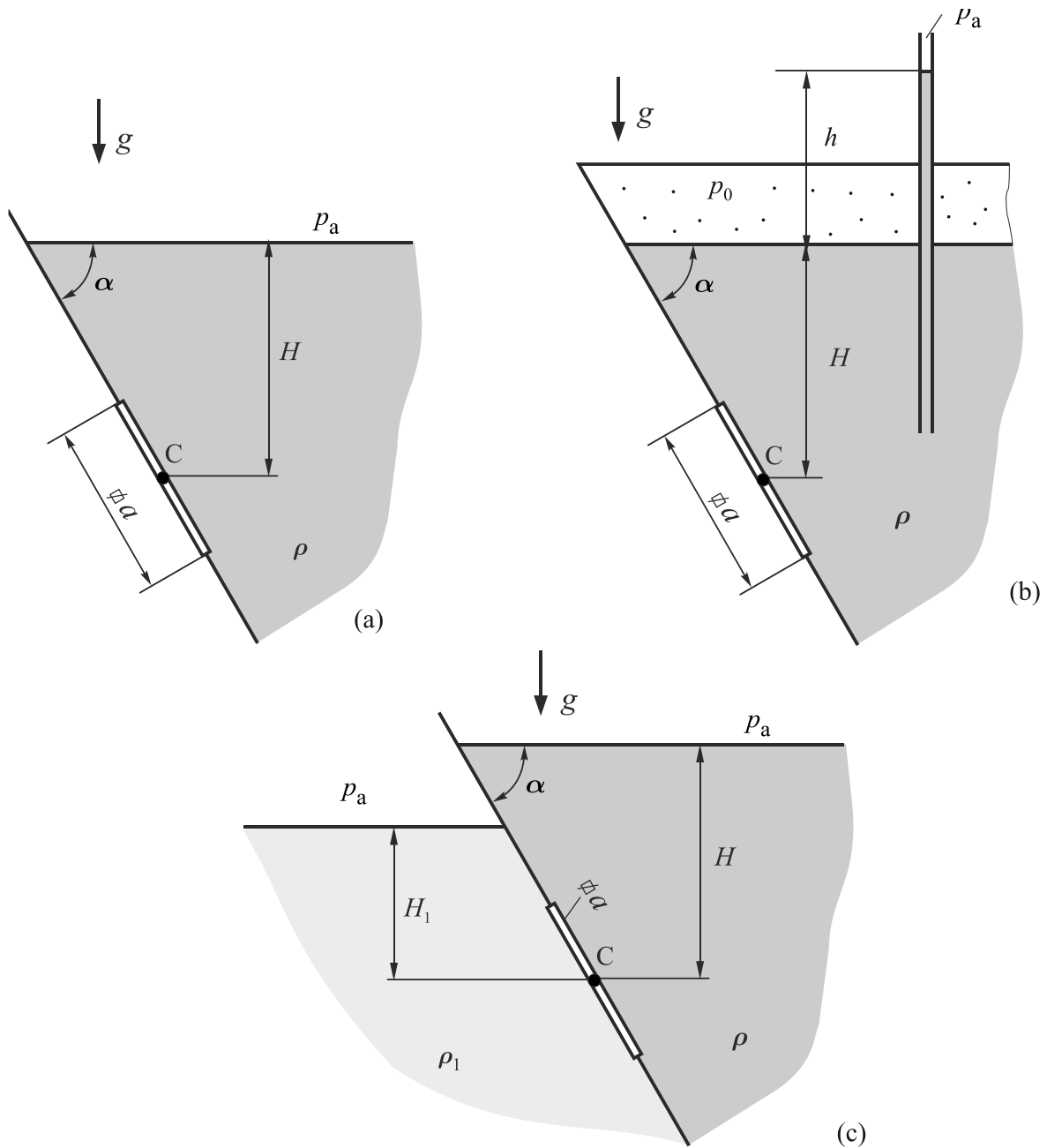
- 4.1 Osjetljivost hidrostatskog manometra (definirana odnosom otklon manometra / mjerena razlika tlakova) povećava se nagninjanjem kraka manometra. Za mikromanometar na slici, duljina l u nagnutom kraku mjeri se od položaja meniskusa kod jednakih tlakova p_1 i p_2 . Odredite kut nagiba kraka da bi osjetljivost manometra bila 1 mm/Pa . Zadano je: $\rho = 800\text{ kg/m}^3$.



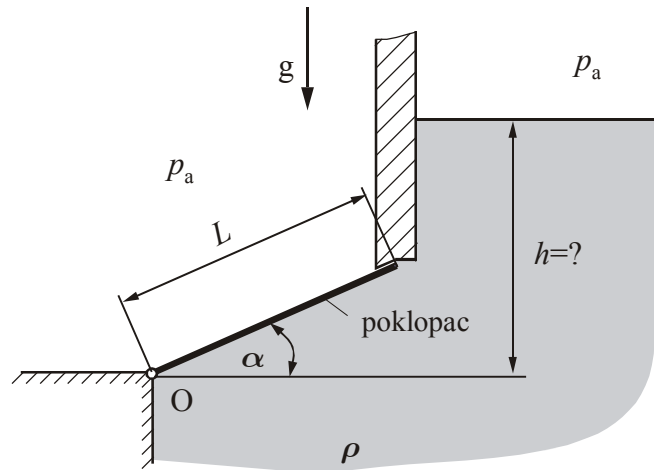
- 4.2 Na slici je shematski prikazan princip rada hidrauličke preše. Odredite kojom silom F treba gurati ručicu da se ostvari sila prešanja $F_2 = 4800\text{ N}$. Zadano je: $m = 25\text{ kg}$, $D = 200\text{ mm}$, $h = 1,3\text{ m}$, $l_1 = 52\text{ cm}$, $l_2 = 12\text{ cm}$, $A_1 = 19,6\text{ cm}^2$, $\rho = 820\text{ kg/m}^3$.



- 4.3 Odredite rezultantnu silu tlaka (veličinu, smjer i hvatište) na kvadratni poklopac dimenzije $a = 0,8$ m, čije se težište nalazi na dubini $H = 1,8$ m, za slučajeve prema slikama (a), (b) i (c). Zadano je: $h = 0,8$ m, $H_1 = 1,2$ m, $\rho = 998,2$ kg/m³, $\rho_1 = 820$ kg/m³, $\alpha = 70^\circ$.

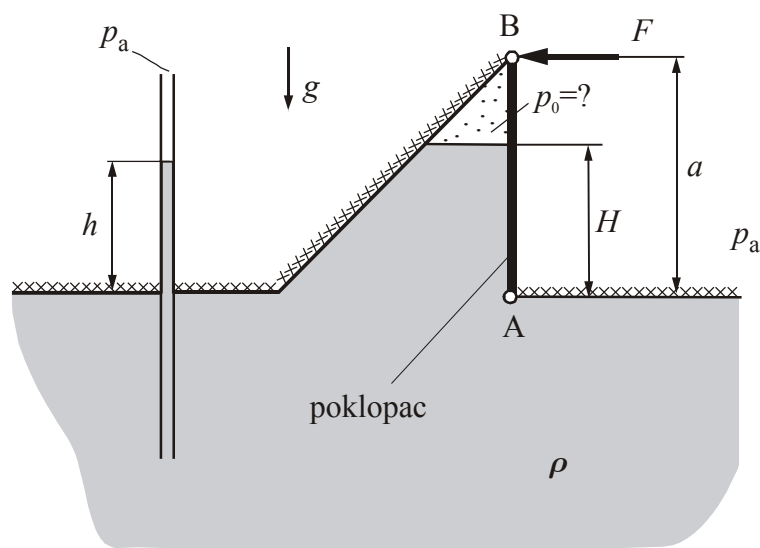


-
- 4.4 Potrebno je odrediti na koju visinu h treba spustiti razinu vode, da bi se poklopac jedinične širine, okretljiv u točki O, prema slici, otvorio uslijed vlastite težine. Gustoća poklopca je jednolika, a masa mu je $m = 250$ kg. Zadano je: $L = 160$ cm, $\alpha = 15^\circ$, $\rho = 998$ kg/m³.

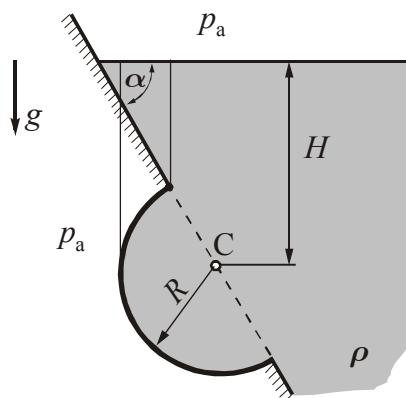


5. Vježbe – Statika fluida: Sila tlaka na ravnu površinu i Sila tlaka na zakrivljenu površinu

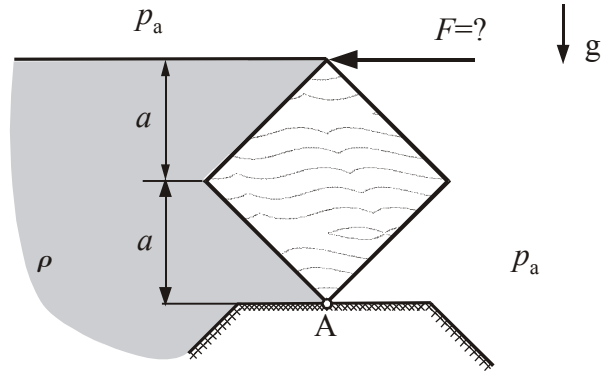
- 5.1** Treba odrediti silu F koja drži u ravnoteži poklopac AB jedinične širine, zglobno vezan u točki A, u položaju prema slici. Zadano je : $a = 0,84$ m, $H = 0,65$ m, $h = 35,5$ cm, $\rho = 999$ kg/m³.



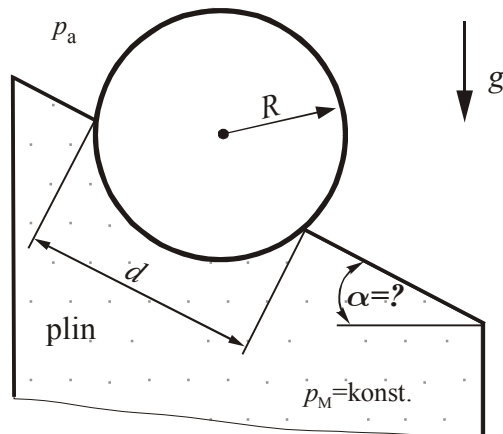
- 5.2** Treba odrediti rezultatnu silu na zatvarač, oblika polucilindra, jedinične širine ($B = 1$ m), prema slici. Zadano je: $H = 3$ m, $R = 1$ m, $\alpha = 60^\circ$, $\rho = 998,2$ kg/m³.



- 5.3 Kvadratična greda zglobno je učvršćena u bridu A. Odredite silu F kojom treba djelovati na gredu jedinične duljine ($B = 1$ m) da bi bila u ravnoteži u položaju prema slici. Zadano je: $a = 1$ m, $\rho = 999$ kg/m³.

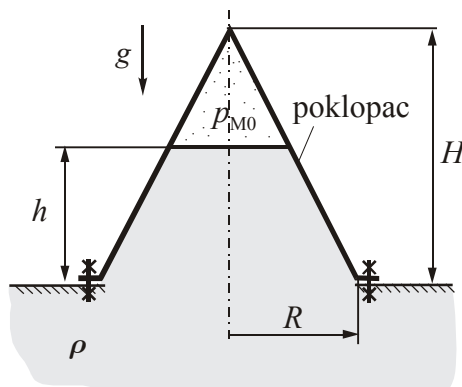


- 5.4 Homogena čelična kugla gustoće $\rho_c = 7800$ kg/m³ radijusa $R = 8$ cm zatvara otvor na ravnoj stijenci promjera $d = 12$ cm. Treba odrediti kut nagiba kose stijenke da kugla oslobodi otvor kada u spremniku nastupi pretlak od $p_M = 5000$ Pa.

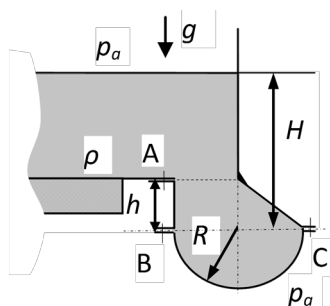


6. Vježbe – Statika fluida: Sila tlaka na zakrivljenu površinu i Sila uzgona

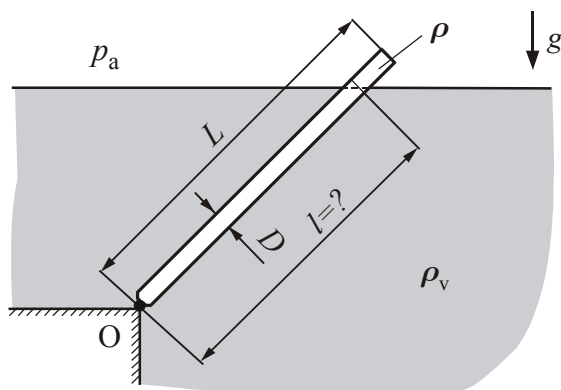
- 6.1 Treba odrediti silu F u vijcima, kojima je pričvršćen poklopac, oblika stošca, mase $m = 474 \text{ kg}$, prema slici. Zadano je: $H=1,4 \text{ m}$, $h=0,9 \text{ m}$, $R=0,8 \text{ m}$, $p_{M0}=2800 \text{ Pa}$, $\rho=998 \text{ kg/m}^3$.



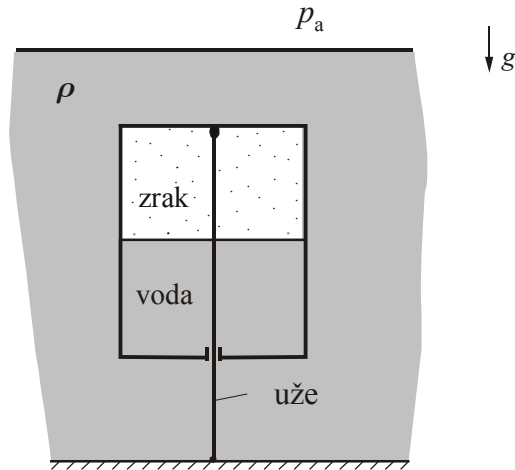
- 6.2 Na slici je prikazan presjek spremnika jedinične širine, ispunjenog vodom gustoće $\rho = 998 \text{ kg/m}^3$. Odredite vlačne i smične sile u vijcima u spojevima A B i C. Zanimarite težinu svih dijelova spremnika. Zadano je: $H = 2,5 \text{ m}$, $h = 0,9 \text{ m}$, $R = 0,6 \text{ m}$.



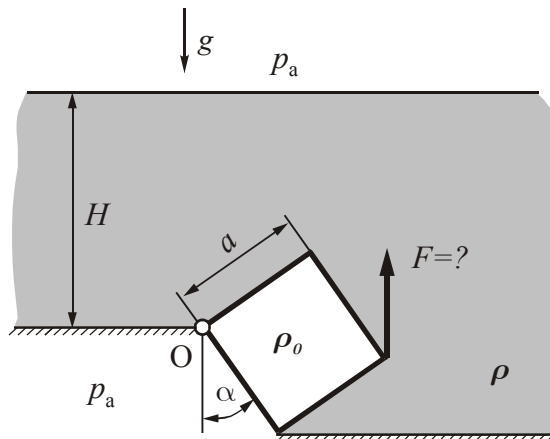
- 6.3 Drvena homogena greda gustoće $\rho = 940 \text{ kg/m}^3$, duljine $L = 8 \text{ m}$ i promjera $D = 0,5 \text{ m}$, pričvršćena je pod vodom gustoće $\rho_v = 999 \text{ kg/m}^3$ u točki O, oko koje se može okretati. Kolika će u ravnotežnom položaju biti duljina l uronjenog dijela grede?



- 6.4 Tankostijena bačva mase $m = 94$ kg, volumena $V = 600$ l, potpuno je potopljena pod vodu gustoće $\rho = 998,2$ kg/m³. Do polovine volumena ispunjena je zrakom zanemarive težine i privezana užetom za dno. Odredite silu F u užetu.



- 6.5 Kocka gustoće $\rho_0 = 495$ kg/m³, brida $a = 0,44$ m, zglobno je vezana u bridu O i zatvara kvadratični otvor na dnu spremnika, prema slici. Treba odrediti silu F potrebnu za podizanje kocke. Zadano je: $H = 1,2$ m, $\alpha = 35^\circ$, $\rho = 999$ kg/m³.



7. Vježbe – Kinematika fluida i Primjena jednačbe kontinuiteta

7.1 Ravninsko strujanje fluida (slika strujanja je ista u svim ravninama paralelnim s ravninom $x_3 = 0$) zadano je jednačbama gibanja :

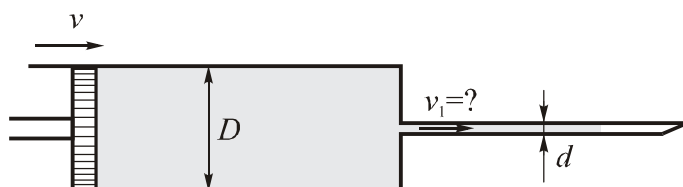
$$x_1 = y_1 e^{\omega t}$$

$$x_2 = y_2 e^{-\omega t}$$

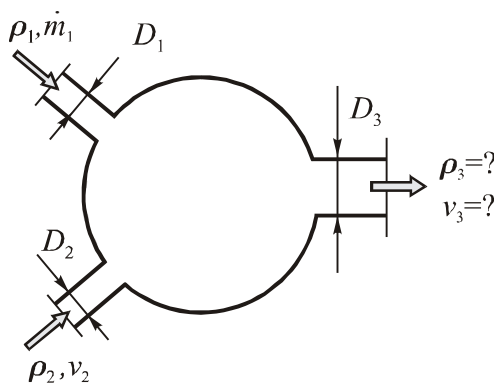
gdje su: $\omega = 1 \text{ s}^{-1}$ vremenska konstanta, y_i Lagrangeove koordinate, a x_i prostorne ili Eulerove koordinate. Odredite :

- brzinu i ubrzanje čestice fluida u Lagrangeovim koordinatama,
- polje brzine i ubrzanja,
- trajektoriju čestice fluida $y_i = (1,1)$,
- strujnice, te nacrtajte strujnicu koje prolazi točkom $x_i = (1,1)$.

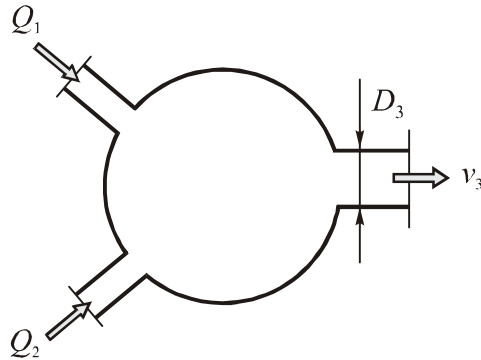
7.2 Stap injekcije je promjera $D = 9 \text{ mm}$, a igla je promjera $d = 0,2 \text{ mm}$. Odredite brzinu v_1 strujanja nestlačivog fluida kroz iglu, ako je brzina pomicanja stapa $v = 3 \text{ mm/s}$.



7.3 U mješalište kroz prvu cijev promjera $D_1 = 100 \text{ mm}$ ulazi nestlačivi fluid gustoće $\rho_1 = 850 \text{ kg/m}^3$ masenim protokom $\dot{m}_1 = 6,9 \text{ kg/s}$, a kroz drugu cijev promjera $D_2 = 150 \text{ mm}$ ulazi nestlačivi fluid gustoće $\rho_2 = 980 \text{ kg/m}^3$, brzinom $v_2 = 2,1 \text{ m/s}$. Odredite kojom će brzinom iz mješališta istjecati homogena mješavina ovih fluida kroz cijev promjera $D_3 = 200 \text{ mm}$. Koja je gustoća mješavine ?

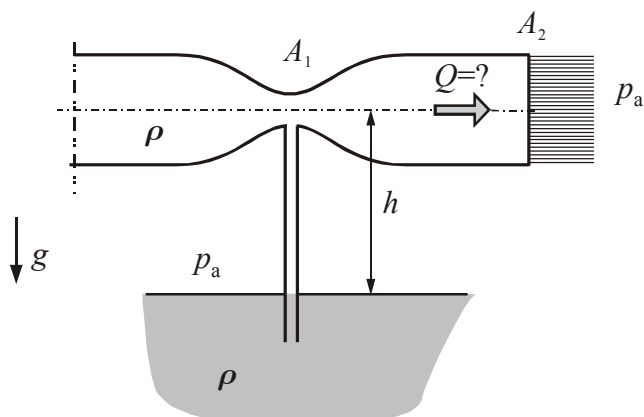


-
- 7.4 U cilindrični spremnik ulazi voda, kroz jednu cijev protokom $Q_1 = 18$ l/s, a kroz drugu protokom $Q_2 = 25$ l/s. Kroz treću cijev promjera $D_3 = 100$ mm voda istječe brzinom $v_3 = 3,8$ m/s. Odredite vrijeme potrebno da u spremnik uteče 3 m³ vode.

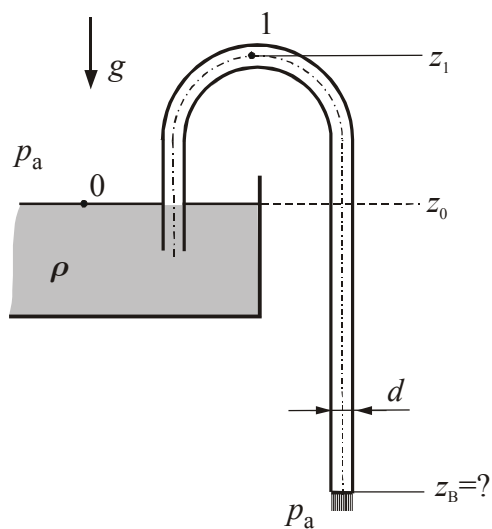


8. Vježbe – Primjena jednačbe kontinuiteta i Bernoullijeve jednačbe

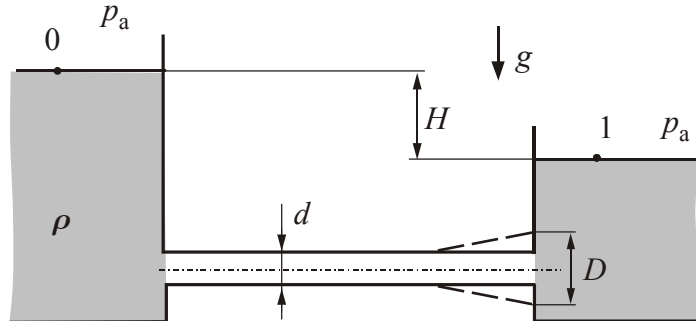
- 8.1 Odredite minimalni protok Q u nestlačivom strujanju fluida kod kojeg će ejektor početi usisavati fluid kroz vertikalnu cjevčicu. Zadano je $A_2 = 14 \text{ cm}^2$, $A_1 = 3,5 \text{ cm}^2$, $h = 0,9 \text{ m}$.



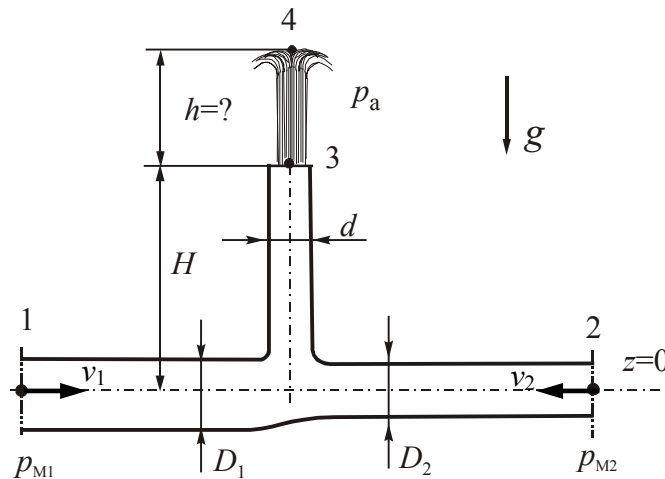
- 8.2 Odredite visinu z_B kraja B sifona, pri kojoj se u neviskoznom strujanju fluida ostvaruje maksimalni protok Q nestlačivog fluida gustoće $\rho = 995,6 \text{ kg/m}^3$, tlaka isparavanja $p_v = 4241 \text{ Pa}$, ako je: $p_a = 1010 \text{ mbar}$, $z_1 = 34 \text{ m}$, $z_0 = 30,5 \text{ m}$, $d = 150 \text{ mm}$.



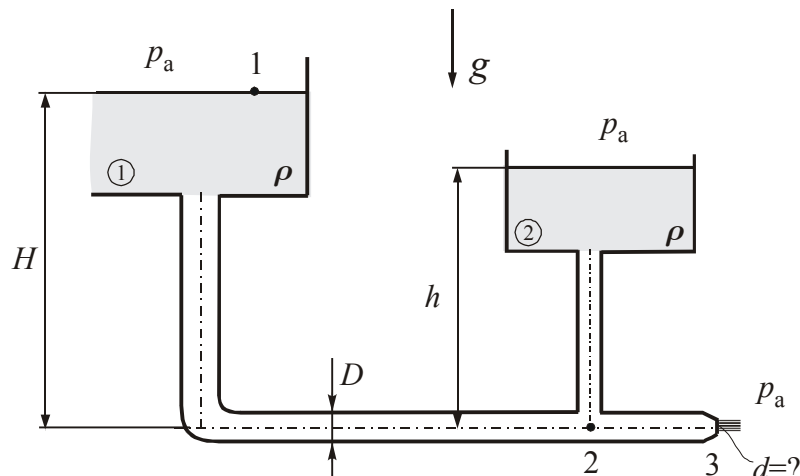
- 8.3 Voda neviskozno struji kroz cijev promjera d između dva velika spremnika u kojima je razlika visina razina H . Odredite postotno povećanje protoka Q ako se na cijev ugradi difuzor izlaznog promjera $D = 2d$.



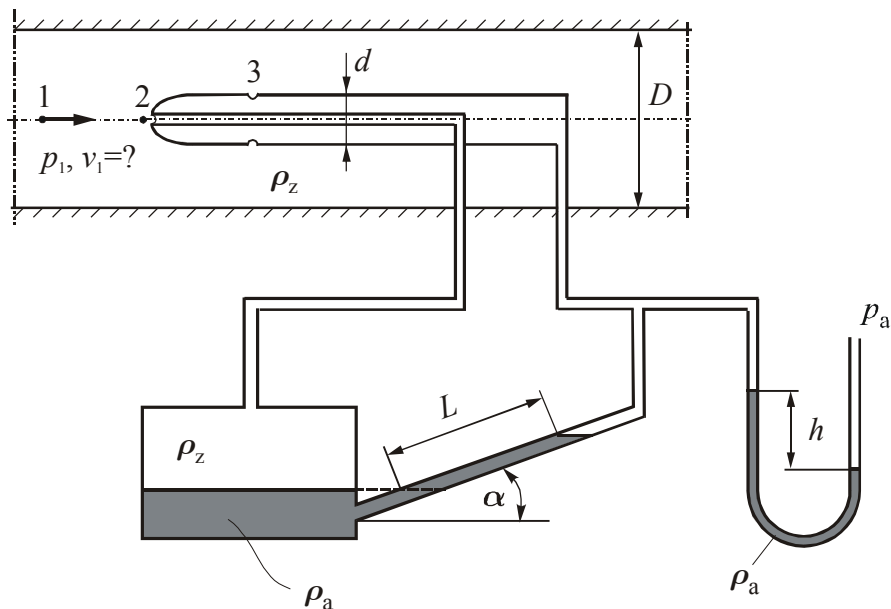
- 8.4 Odredite visinu h koju će dosegnuti mlaz vode ($\rho = 1000 \text{ kg/m}^3$) na izlazu iz račvaste cijevi, prema slici, ako su manometarski tlakovi $p_{M1} = p_{M2} = 2,68 \text{ bar}$. Zadano je: $D_1 = 200 \text{ mm}$, $D_2 = 150 \text{ mm}$, $d = 100 \text{ mm}$, $H = 8 \text{ m}$.



- 8.5 Odredite promjer d mlaznice u sustavu prema slici uz uvjet da fluid u priključnoj cijevi spremnika 2 miruje. Pretpostavite nevizkozno strujanje. Zadano je $H = 3,4$ m, $h = 2,6$ m, $D = 100$ mm.

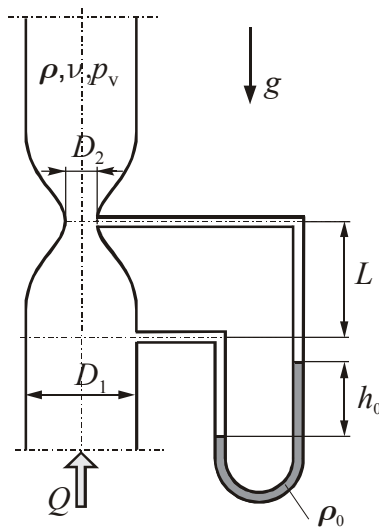


- 8.6 Odredite brzinu v_1 i tlak p_1 zraka ($\rho_z = 1,23$ kg/m³) u simetričnoj cijevi promjera $D = 50$ mm, pomoću mjernog sustava s Prandtl-Pitotovom cijevi prema slici. Pretpostavite nevizkozno strujanje i uzmite u obzir promjer Prandtl-Pitotove cijevi. Zadano je: $d = 5$ mm, $L = 100$ mm, $\alpha = 11^\circ$, $\rho_a = 800$ kg/m³, $h = 40$ mm, $p_a = 101325$ Pa.

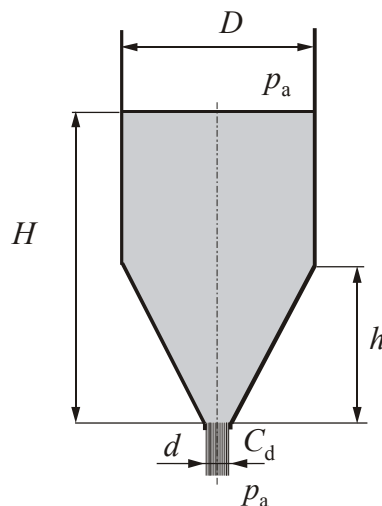


9. Vježbe – Primjena jednadžbe kontinuiteta, Bernoullijeve jednadžbe i jednadžbe količine gibanja

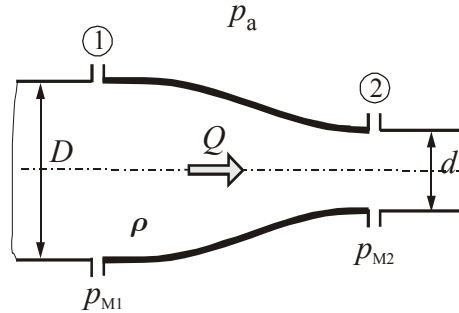
- 9.1** Odredite protok vode mjeren Venturijevom cijevi, prema slici. Uzmite u obzir i koeficijent korekcije brzine. Pri kojem bi protoku, za isti smjer strujanja i apsolutni tlak $p_1=1,96$ bar nastupila kavitacija u presjeku 2. Zadano je: $\rho=998,2$ kg/m³, $p_v=2337$ Pa, $\rho_0=13546$ kg/m³, $h_0=360$ mm, $L=0,75$ m, $D_1=300$ mm, $D_2=150$ mm, kinematička viskoznost vode $\nu=1,004 \cdot 10^{-6}$ m²/s.



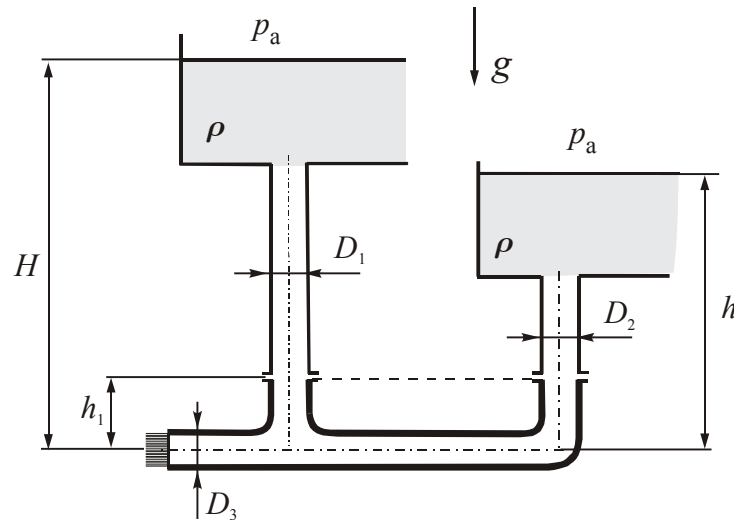
- 9.2** Osnosimetrična posuda prema slici otvorena je prema atmosferi, a u početnom je trenutku ispunjena nestlačivim fluidom do visine H . Treba odrediti vrijeme pražnjenja posude ako otvor na dnu ima koeficijent protoka $C_d=0,96$. Zadano je: $D=42$ cm, $d=12$ mm, $H=59,5$ cm, $h=29$ cm.



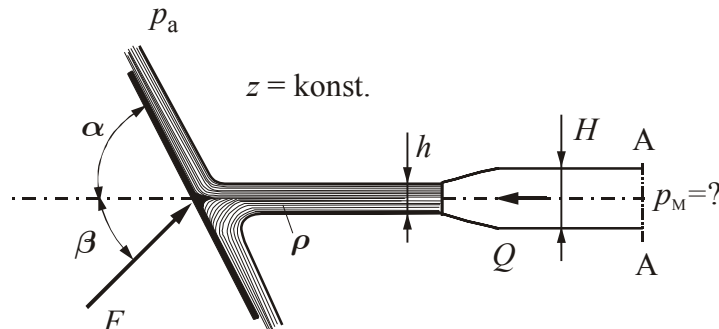
- 9.3 Odredite horizontalnu silu vode na redukciju spojnicu prema slici, uz pretpostavku neviskoznostrujanja fluida. Zadano je: $D = 200$ mm, $d = 100$ mm, $\rho = 1000$ kg/m³, $p_{M1} = 1,6$ bar, $p_{M2} = 0,9$ bar.



- 9.4 Odredite rezultantu silu vode na račvi prema slici uz pretpostavku neviskoznostrujanja. Volumen vode u račvi je $V = 0,11$ m³. Zadano je: $H = 3,8$ m, $h = 2,1$ m, $h_1 = 1$ m, $D_1 = 300$ mm, $D_2 = 200$ mm, $D_3 = 100$ mm, $\rho = 1000$ kg/m³.

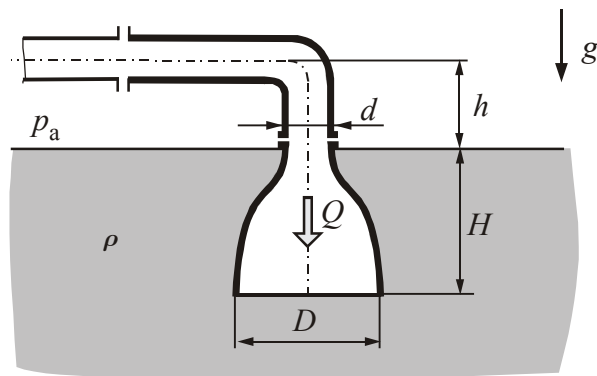


- 9.5 Fluid nastrojava u horizontalnom ravninskom neviskoznostrujanju na ploču jedinične širine nagnutu pod kutom $\alpha = 36^\circ$. Treba odrediti pretlak u presjeku A-A ako je ploča uravnotežena silom $F = 680$ N, prema slici. Zadano je: $h = 25$ mm, $H = 40$ mm, $\beta = 42^\circ$, $\rho = 1000$ kg/m³.

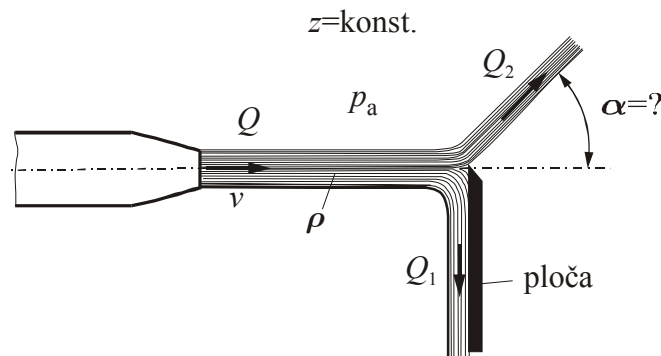


10. Vježbe – Primjena jednađbe kontinuiteta, Bernoullijeve jednađbe i jednađbe količine gibanja

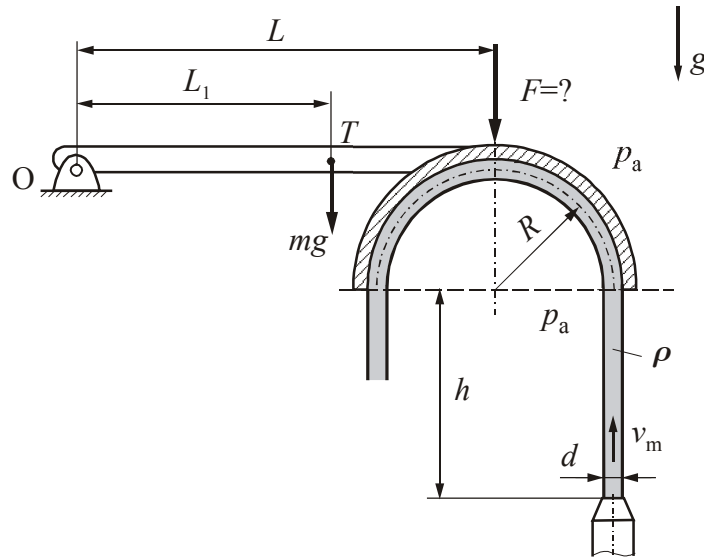
10.1 Treba odrediti rezultatnu silu fluida (veličinu i smjer) na difuzor s koljenom, prema slici, uz protok $Q = 389$ l/s. Pretpostaviti strujanje idealnoga fluida. Volumen difuzora je $V_d = 3,27$ m³, a volumen koljena do priključka je $V_k = 0,16$ m³. Napomena: uzeti u obzir i silu hidrostatskog tlaka koja djeluje izvana na difuzor. Zadano je: $D = 1,2$ m, $d = 0,3$ m, $H = 6,6$ m, $h = 1,2$ m, $\rho = 1011$ kg/m³.



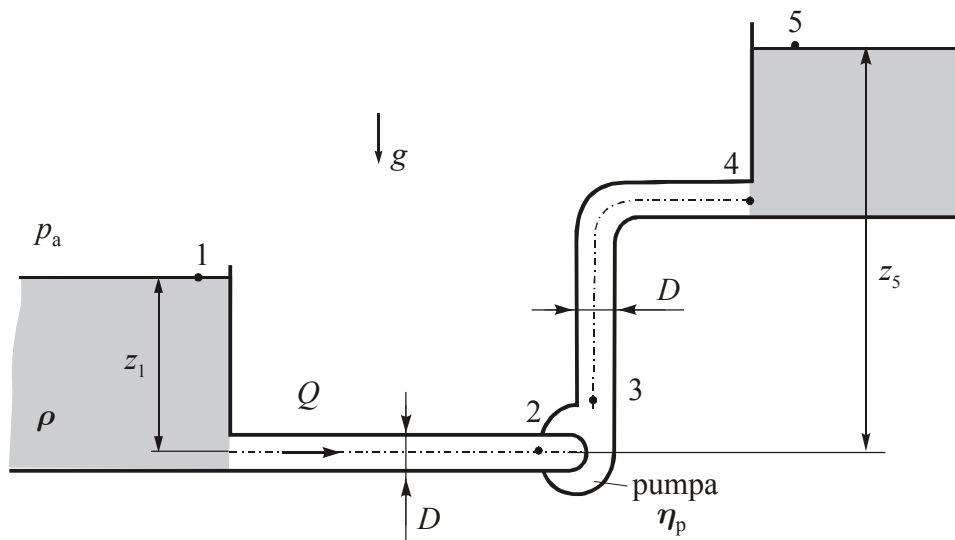
10.2 Mlaz fluida nastrujava u neviskoznom strujanju u horizontalnoj ravnini protokom $Q = 0,03$ m³/s, brzinom $v = 3$ m/s, na okomito postavljenu ploču prema slici. Treba odrediti silu fluida na ploču ako je $Q_1 = 0,01$ m³/s. Zadano je: $\rho = 1000$ kg/m³.



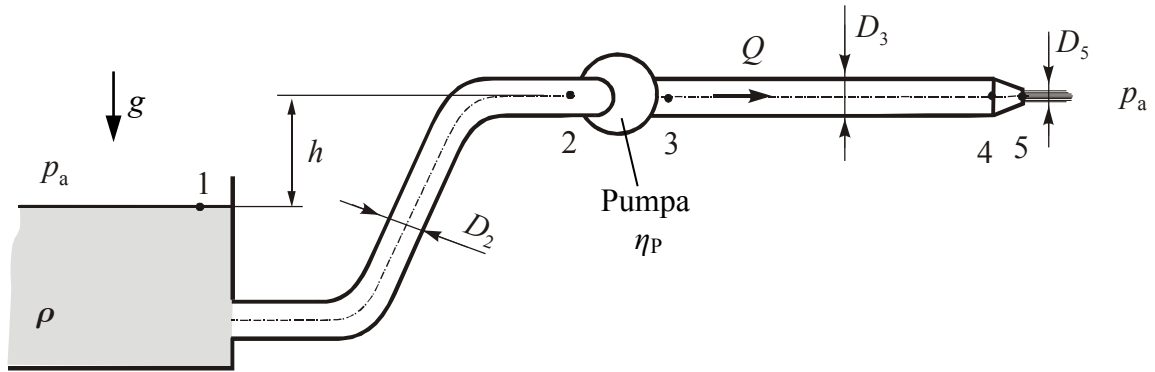
- 10.3** Potrebno je odrediti silu F kojom treba pridržavati lopaticu mase $m = 4,8$ kg okretljivu oko točke O , prema slici, da bi bila u horizontalnom položaju. Pretpostaviti nevaskozno strujanje fluida. Za proračun obujma vode u lopatici pretpostaviti poprečni presjek mlaza konstantnim i jednakim presjeku na ulazu u lopaticu. Zadano je: $L = 1,4$ m, $L_1 = 0,9$ m, $R = 0,28$ m, $h = 1,9$ m, $d = 40$ mm, $v_m = 10,6$ m/s, $\rho = 999$ kg/m³.



- 10.4** Voda se prepumpava iz nižeg u viši spremnik, protokom $Q = 14$ l/s. Odredite visinu dobave h_p pumpe i potrebnu snagu P_M motora za pokretanje pumpe ako su iskoristivost pumpe $\eta_p = 0,75$, visina gubitaka do ulaza u pumpu $h_{F1-2} = 1,5$ m, visina gubitaka od izlaza iz pumpe do ulaza u viši spremnik $h_{F3-4} = 1,5$ m. Zadano je: $\rho = 998,2$ kg/m³, $D = 71,4$ mm, $z_1 = 6,2$ m, $z_5 = 12,5$ m.



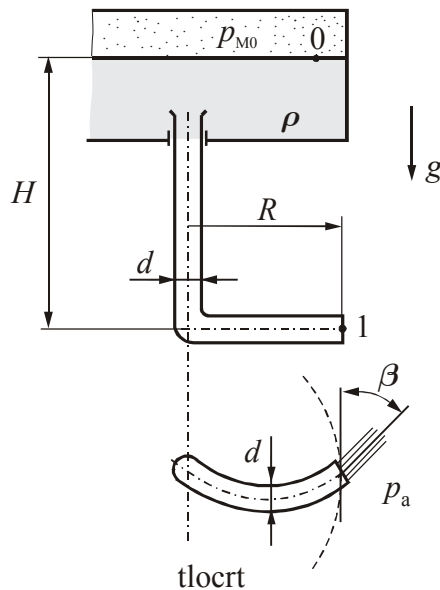
10.5 Pumpa dobavlja vodu mlaznici protokom $Q = 0,056 \text{ m}^3/\text{s}$. Motor predaje pumpi snagu $P_M = 40,2 \text{ kW}$, a ukupna iskoristivost pumpe je 85%. Na ulazu u pumpu je izmjeren manometarski tlak $p_{M2} = -0,351 \text{ bar}$. Odredite visinu gubitaka energije h_{F1-2} od razine vode u spremniku do ulaza u pumpu, te h_{F3-5} od izlaza iz pumpe do izlaza iz mlaznice. Skicirajte energetska i hidraulička-gradijentna linija. Zadano je: $h = 1,5 \text{ m}$, $\rho = 998,2 \text{ kg/m}^3$, $D_2 = 150 \text{ mm}$, $D_3 = 100 \text{ mm}$, $D_5 = 50 \text{ mm}$.



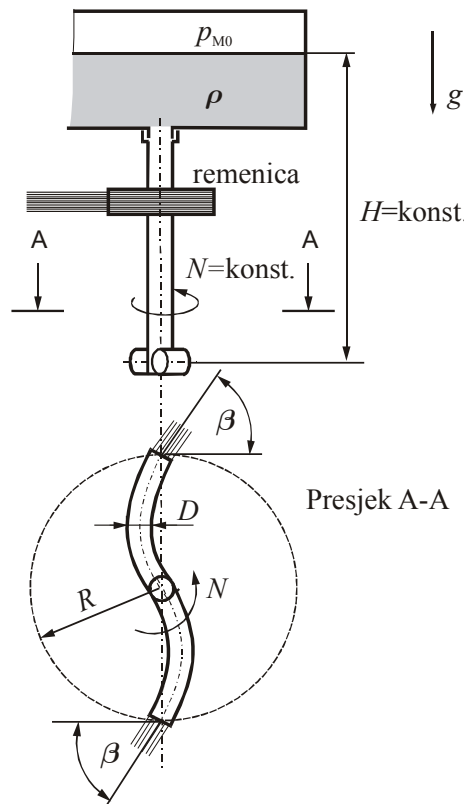
11. Vježbe – Hidraulički strojevi

11.1 Centrifugalna pumpa radi na $N = 1750$ o/min, a apsolutna brzina na ulazu u lopatični prostor je radijalna ($\alpha_1 = 90^\circ$). Kut lopatica na ulaznom bridu u odnosu na negativni smjer obodne brzine je $\beta_1 = 30^\circ$, a na izlaznom $\beta_2 = 45^\circ$. Uz pretpostavku neviskoznog strujanja i beskonačnog broja beskonačno tankih lopatica (tangencijalne relativne brzine na lopaticice) odredite protok Q vode gustoće $\rho = 1000$ kg/m³ kroz pumpu, te visinu dobave h_p pumpe, snagu P_p koju pumpa predaje vodi i prirast tlaka $p_2 - p_1$ kroz pumpu. Promjer lopatičnog vijenca na ulazu je $D_1 = 100$ mm, a na izlazu $D_2 = 250$ mm, visina lopatica na ulazu je $b_1 = 15$ mm, a na izlazu $b_2 = 8$ mm.

11.2 Treba odrediti kutnu brzinu vrtnje ω_0 i protok Q_0 kroz slobodno rotirajuću svinutu cijev prema slici. Kolika je dobivena snaga P_T i protok Q_T za slučaj da cijev rotira kutnom brzinom $\omega_T = \omega_0/2$. Koliku snagu P_P (i pri kojem protoku Q_P) treba uložiti da bi se cijev okretala kutnom brzinom $\omega_P = 2\omega_0$. Pretpostavite neviskozno strujanje fluida, a gubitke trenja u ležaju zanemarite. Zadano je: $H = 0,6$ m, $R = 0,6$ m, $d = 60$ mm, $p_{M0} = 0,31$ bar, $\beta = 35^\circ$, $\rho = 1000$ kg/m³.



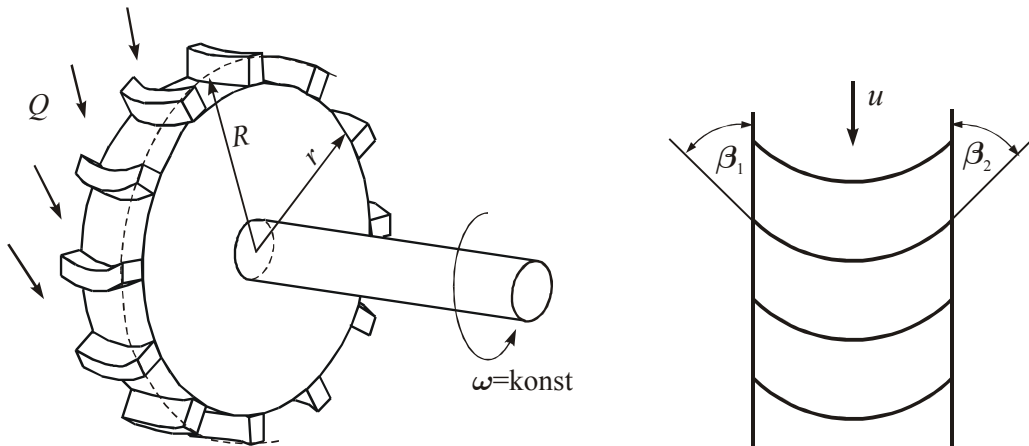
- 11.3** Primitivna turbina preko remenice predaje korisnu snagu $P_M = 730 \text{ W}$, pri konstantnoj brzini vrtnje $N = 30 \text{ o/min}$ i pri ukupnom protoku kroz turbinu $Q = 28,5 \text{ l/s}$. Treba odrediti snagu P_S koju predaje spremnik, snagu P_T turbine i snagu P_1 fluida na izlazu iz turbine, mehanički stupanj korisnosti $\eta_m = \frac{P_M}{P_T}$ i ukupni stupanj korisnosti $\eta_u = \frac{P_M}{P_S}$. Pretpostavite jednodimenzijско strujanje idealnog fluida. Zadano je $H = 1,3 \text{ m}$, $R = 1,2 \text{ m}$, $D = 40 \text{ mm}$, $\beta = 15^\circ$, $\rho = 1000 \text{ kg/m}^3$.



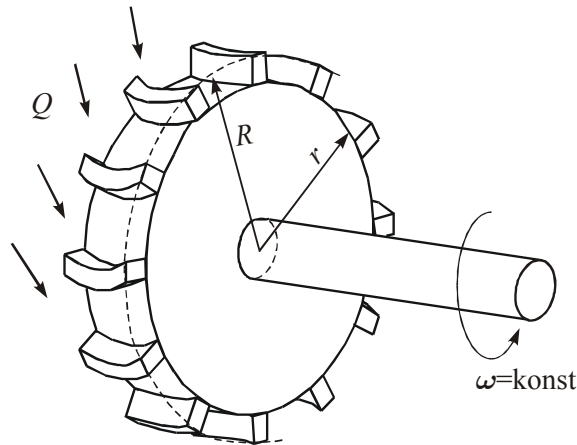
- 11.4** Primjenom primitivne teorije propelera, odredite izraz za maksimalnu snagu vjetroturbine. Primjenom izvedenog izraza odredite potrebni promjer D rotora vjetroturbine koja će kod brzine vjetera od $v_\infty = 6 \text{ m/s}$ davati električnu snagu na izlazu iz generatora $P = 1 \text{ kW}$, pri čemu je stupanj korisnosti turbine $\eta_t = 0,70$, stupanj korisnosti mehaničkog prijenosa energije s vjetroturbine na generator $\eta_m = 0,92$ i samog generatora $\eta_G = 0,80$. Gustoća zraka je $\rho = 1,2 \text{ kg/m}^3$.

12. Vježbe – Hidraulički strojevi i Dimenzijska analiza

12.1 Nestlačivi fluid pri atmosferskom tlaku nastružava na lopatice radnog kola turbine, prema slici, protokom $Q = 44 \text{ l/s}$, brzinom $v_1 = 25 \text{ m/s}$ pod kutom α_1 u odnosu na smjer obodne brzine. Odredite kut α_1 i stalnu kutnu brzinu ω vrtnje radnog kola da bi uz tangencijalno nailaženje mlaza na lopatice apsolutna brzina na izlazu bila okomita na obodnu brzinu. Za tako određene kut α_1 i kutnu brzinu ω izračunajte aksijalnu silu F_a na radno kolo i snagu P turbine. Pretpostavite neviskozno strujanje pri stalnom tlaku i beskonačno mnogo beskonačno tankih lopatica konstantne visine. S obzirom da je visina lopatice puno manja od polumjera radnog kola, vijenac lopatica se smije razmotati u ravninu i strujanje kroz lopatice smatrati ravninskim. Zadano: $\rho = 1000 \text{ kg/m}^3$, $r = 60 \text{ cm}$, $R = 65 \text{ cm}$ i $\beta_1 = 38^\circ$.



12.2 Za pokretanje zubarske bušilice koristi se turbina pogonjena zrakom. Turbina se vrti brzinom $N = 30000$ okretaja u minuti, a poznato je da je unutarnji radius radnog kola (do korijena lopatica) $r = 33$ mm, a vanjski radius (do vrha lopatica) $R = 42$ mm. Poznato je da je tangencijalna brzina mlaza zraka na ulazu u turbinu jednaka dvostrukoj vrijednosti obodne brzine, a apsolutna brzina na izlazu iz turbine je okomita na obodnu brzinu. Odredite specifičnu snagu turbine $e_T = P_T / \dot{m}$. Pretpostavite nevaskozno strujanje zraka pri konstantnom tlaku, a problem analizirajte kao ravninski za razmotani vijenac lopatica.



12.3 Ispitajte dimenzijsku nezavisnost sljedećih skupova fizikalnih veličina:

- a) p, τ i v
- b) Q, L i μ
- c) g, L i Q
- d) F, M i t
- e) ρ, p i V

gdje su: p - tlak, τ - smično naprezanje, v - brzina, Q - protok, L - karakteristična duljina, μ - dinamička viskoznost, g - ubrzanje sile teže, F - sila, M - moment sile, t - vrijeme, ρ - gustoća i V - volumen.

12.4 Formirajte bezdimenzijske Π parametre od veličina: vrijeme t , ubrzanje Zemljine sile teže g , sila F , moment M , tlak p i dinamička viskoznost μ s pomoću dimenzijski nezavisnog skupa: gustoća ρ , brzina v i duljina L .

13. Vježbe – Dimenzijska analiza

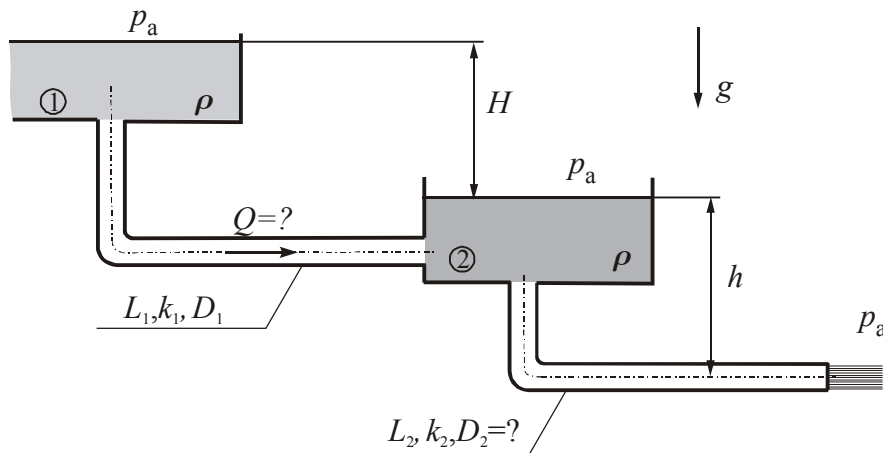
- 13.1** Moment M fluida na rotor aksijalne turbine zavisi od gustoće fluida ρ , promjera D rotora, kutne brzine ω rotacije rotora i volumenskog protoka Q fluida kroz turbinu. Primjenom dimenzijske analize treba odrediti opći oblik zavisnosti momenta M od preostalih veličina. Ako se zna da moment M linearno zavisi od protoka Q (pri čemu je za $Q = 0$, $M = 0$), treba odrediti postotnu promjenu momenta M za geometrijski sličnu turbinu 10% manjeg promjera koja rotira 15% većom kutnom brzinom i koristi isti fluid pri istom protoku Q .
- 13.2** Otvorena cilindrična posuda promjera D , koja na dnu ima otvor promjera d , koeficijenta protoka C_d ispunjena je fluidom do visine H . Posuda se potpuno isprazni u vremenu $t_1 = 36,5$ s. Primjenom Pi-teorema treba odrediti za koje bi se vrijeme t_2 ispraznila geometrijski slična posuda tri puta većih dimenzija (što znači da je i otvor na dnu tri puta veći) istog koeficijenta protoka C_d otvora na dnu posude u istom polju gravitacije. Uputa: pretpostaviti da je $t = f(D, d, C_d, H, g)$.
- 13.3** Pumpa koja transportira vodu gustoće $\rho = 998 \text{ kg/m}^3$ protokom $Q = 5 \text{ l/s}$ u optimalnom režimu rada postiže razliku tlaka $\Delta p = 4 \text{ bar}$. Kupac je zainteresiran za kupnju pumpe koja transportira ulje gustoće $\rho_1 = 800 \text{ kg/m}^3$ protokom $Q_1 = 4,5 \text{ l/s}$ te u optimalnom režimu rada postiže pretlak $\Delta p_1 = 3,5 \text{ bar}$. Potrebno je načiniti geometrijski sličnu pumpu koja zadovoljava uvjet kupca. Odredite za koliko je potrebno promijeniti (povećati ili smanjiti) sve linearne dimenzije te kutnu brzinu vrtnje postojeće pumpe.
- 13.4** Sila L uzgona na krilo površine A zavisi od brzine v leta, gustoće ρ zraka i napadnog kuta α (kuta između pravca vektora brzine i spojnice vrha i repa profila krila). Ako su u zračnom tunelu na krilu površine $0,4 \text{ m}^2$, pri brzini strujanja od 30 m/s i gustoći zraka $1,29 \text{ kg/m}^3$ izmjerene sljedeće vrijednosti sile uzgona, ovisno o napadnom kutu

$\alpha / ^\circ$	0	5	10	15	20	25
L / N	0	30	40,6	42	36	24

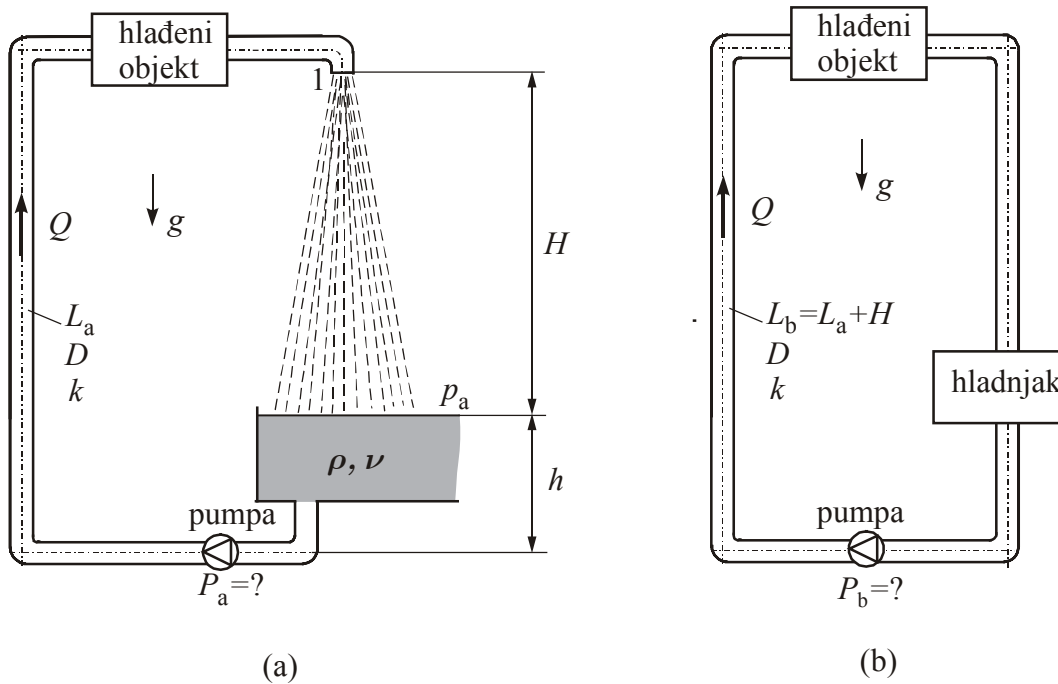
nacrtajte ovisnost bezdimenzijske sile uzgona o napadnom kutu. Izračunajte silu uzgona na geometrijski sličnom krilu površine 30 m^2 , koje će letjeti u zraku gustoće $0,9 \text{ kg/m}^3$ brzinom 400 km/h , pod napadnim kutom 5° .

14. Vježbe - Proračun cjevovoda

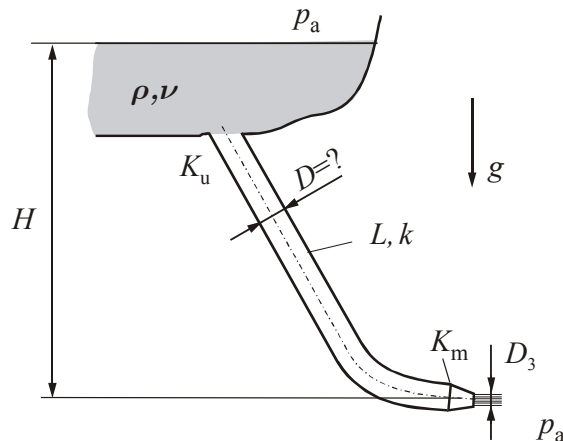
- 14.1 Odredite promjer D_2 cjevovoda da bi razina fluida u spremniku 2 prema slici ostala konstantna. Zadano je: $\rho = 997 \text{ kg/m}^3$, $\nu = 0,86 \cdot 10^{-6} \text{ m}^2/\text{s}$, $H = 18,2 \text{ m}$, $h = 11,4 \text{ m}$, $L_1 = 898 \text{ m}$, $D_1 = 200 \text{ mm}$, $k_1 = k_2 = 0,02 \text{ mm}$ i $L_2 = 2610 \text{ m}$. Napomena: Zanemarite sve lokalne gubitke osim lokalnog gubitka ulaska u veliki spremnik.



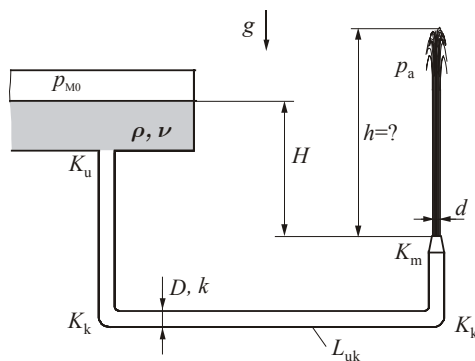
- 14.2 Treba odrediti snagu koju pumpa predaje fluidu u sustavu za hlađenje kada je izveden kao otvoreni, prema slici (a), te kao zatvoreni prema slici (b). U oba je slučaja protok u sustavu $Q = 0,005 \text{ m}^3/\text{s}$, a promjena gustoće i viskoznosti s temperaturom se može zanemariti. Zadano je: $\rho = 998,2 \text{ kg/m}^3$, $\nu = 1,2 \cdot 10^{-6} \text{ m}^2/\text{s}$, $L_a = 10,4 \text{ m}$, $D = 80 \text{ mm}$, $k = 0,05 \text{ mm}$, $H = 2,4 \text{ m}$, $h = 0,5 \text{ m}$, svi lokalni gubici u otvorenom sustavu $\Sigma K_a = 4,2$, a u zatvorenom $\Sigma K_b = 4,8$, $L_b = L_a + H$.



- 14.3** Treba odrediti promjer D tlačnog cjevovoda Pelton turbine da bi se na izlazu iz mlaznice dobilo 92% raspoložive potencijalne energije u obliku kinetičke energije izlaznog mlaza uz protok od $Q = 0,552 \text{ m}^3/\text{s}$. Koliki je promjer D_3 mlaznice. Zadano je: $\rho = 998,2 \text{ kg/m}^3$, $\nu = 1,139 \cdot 10^{-6} \text{ m}^2/\text{s}$, $L = 390 \text{ m}$, $k = 0,2 \text{ mm}$, $H = 274 \text{ m}$, $K_u = 0,1$, $K_m = 0,06$.

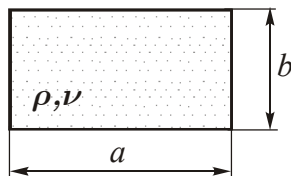


- 14.4** Treba odrediti visinu h , protok Q i snagu P_F koja se troši na svladavanje trenja, u situaciji prema slici. Koliku bi visinu h_{id} dosegao mlaz i koliki bi bio protok Q_{id} da je fluid idealan. Zadano je: $\rho = 999 \text{ kg/m}^3$, $\nu = 1,13 \cdot 10^{-6} \text{ m}^2/\text{s}$, $D = 65 \text{ mm}$, $d = 30 \text{ mm}$, $L_{uk} = 9,9 \text{ m}$, $k = 0,045 \text{ mm}$, $H = 2,4 \text{ m}$, $K_k = 0,9$, $K_u = 0,5$, $K_m = 0,05$ (uz izlaznu brzinu), $p_{M0} = 0,86 \text{ bar}$.



15. Vježbe – Proračun cjevovoda

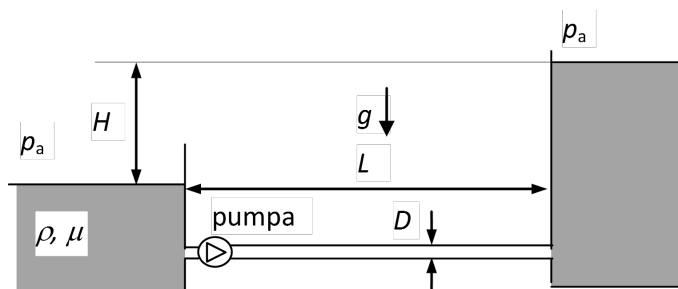
15.1 Odredite gubitke tlaka pri strujanju zraka ($\rho = 1,225 \text{ kg/m}^3 = \text{konst.}$, $\nu = 1,4607 \cdot 10^{-5} \text{ m}^2/\text{s}$) protokom $Q = 5 \text{ m}^3/\text{s}$ kroz cjevovod duljine $L = 60 \text{ m}$ pravokutnog presjeka $axb = 600 \times 300 \text{ mm}$. Cijev je od galvaniziranog željeza.



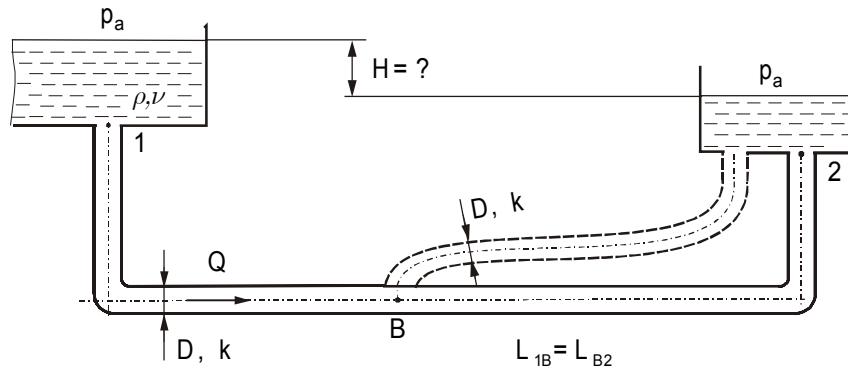
15.2 Za cjevovod prema slici, kojim se pretače fluid iz lijevog u desni spremnik, odredite:

- protok i visinu dobave pumpe, ako je u sustavu jedna pumpa čija visina dobave h_p ovisi o protoku Q prema zadanoj funkciji $\{h_p\}_m = a - b \{Q\}_{m^3/s}^2$
- protok kroz cjevovod i visinu dobave svake pumpe za slučaj da su u sustavu dvije **paralelno** ugrađene pumpe iste karakteristike kao pod a)
- protok kroz cjevovod i zajedničku visinu dobave obje pumpe za slučaj da su u sustavu dvije **serijski** ugrađene pumpe iste karakteristike kao pod a)

Sve lokalne gubitke zanemarite. Radi lakšeg proračuna pretpostavite konstantni koeficijent trenja $\lambda = 0,025$. Zadano je: $H = 9 \text{ m}$, $L = 23 \text{ m}$, $D = 0,05 \text{ m}$, $\rho = 998 \text{ kg/m}^3$, $\mu = 1,52 \cdot 10^{-3} \text{ Pa}\cdot\text{s}$, $a = 12 \text{ m}$, $b = 10^5 \text{ s}^2/\text{m}^5$.



- 15.3** U cjevovodnom sustavu prema slici fluid struji od spremnika 1 prema spremniku 2 protokom $Q = 170 \text{ m}^3/\text{h}$. Treba odrediti protok Q_1 koji bi se ustalio u sustavu kada bi na polovini duljine (od točke B) postojao paralelni cjevovod do spremnika 2, istih geometrijskih karakteristika. Zadano je: $\rho = 999 \text{ kg/m}^3$, $\nu = 1,05 \cdot 10^{-6} \text{ m}^2/\text{s}$, $D = 200 \text{ mm}$, $k = 0,2 \text{ mm}$, $L_{1B} = L_{B2} = 844 \text{ m}$. Napomena: Zanemarite sve lokalne gubitke osim lokalnog gubitka ulaska u veliki spremnik.



- 15.4** Odredite maksimalnu snagu P koju je moguće ostvariti na Peltonovoj turbini prema slici. Zadano je: $D = 5 \text{ cm}$, $L = 250 \text{ m}$ (ukupna duljina cjevovoda), $k = 0,16 \text{ mm}$ (hrapavost cijevi) $\rho = 999 \text{ kg/m}^3$, $\nu = 1,139 \cdot 10^{-6} \text{ m}^2/\text{s}$, $K_{\text{kolj}} = 0,75$, $K_{\text{ul}} = 0,5$, $K_s \cong 0$, $H_1 = 51 \text{ m}$, $H_2 = 1,2 \text{ m}$, $D_s = 10 \text{ mm}$, $\beta = 160^\circ$ (izlazni kut lopatice Peltonove turbine).

