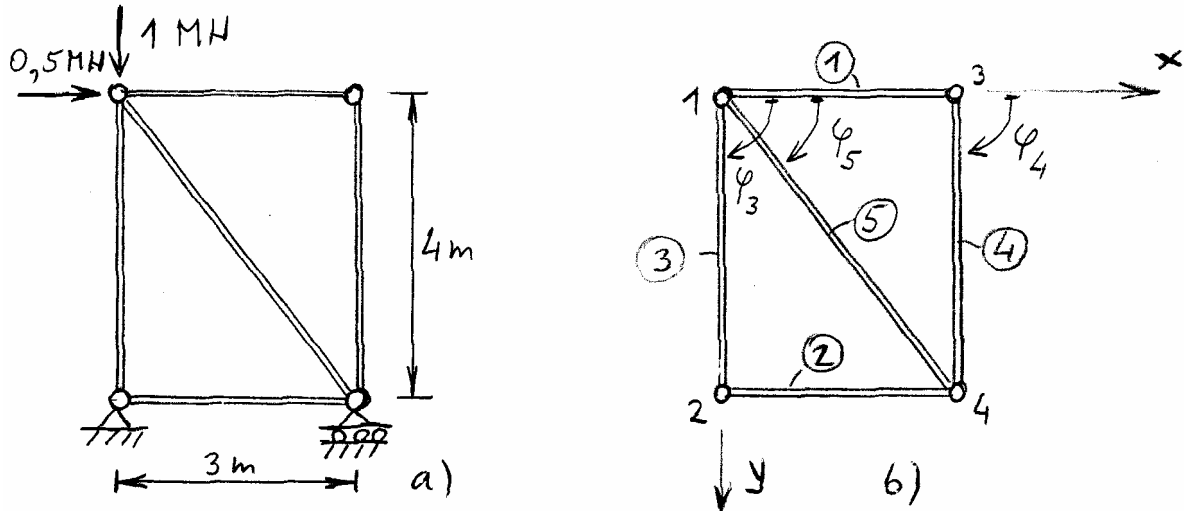


### Primjer 1.

Potrebno je odrediti pomake čvorova i reakcije u osloncima za ravninsku rešetkastu konstrukciju zadanu i opterećenu prema slici 1.

Zadano:  $F_{x1} = 0.5 \text{ MN}$ ,  $F_{y1} = 1 \text{ MN}$ ,  $A = 1430 \text{ mm}^2$ ,  $E = 70 \text{ GPa}$ .



Slika 1. Analiza pomaka i reakcija u ravninskoj rešetkastoj konstrukciji

### Rješenje:

Numeriranje čvorova i štapova konstrukcije prikazano je na slici 1b. Matrica krutosti štapa u globalnom koordinatnom sustavu ima oblik:

$$\mathbf{k} = \frac{AE}{l} \begin{bmatrix} c^2 & cs & -c^2 & -cs \\ cs & s^2 & -cs & -s^2 \\ -c^2 & -cs & c^2 & cs \\ -cs & -s^2 & cs & s^2 \end{bmatrix} = \begin{bmatrix} \mathbf{k}_{ii} & \mathbf{k}_{ij} \\ \mathbf{k}_{ji} & \mathbf{k}_{jj} \end{bmatrix} = \begin{bmatrix} \mathbf{k}_0 & -\mathbf{k}_0 \\ -\mathbf{k}_0 & \mathbf{k}_0 \end{bmatrix}, \quad (\text{a})$$

gdje je

$$\mathbf{k}_{ii} = \mathbf{k}_{jj} = -\mathbf{k}_{ij} = -\mathbf{k}_{ji} = \mathbf{k}_0, \quad \mathbf{k}_0 = k \begin{bmatrix} c^2 & cs \\ cs & s^2 \end{bmatrix}, \quad k = \frac{AE}{l}. \quad (\text{b})$$

Prema (b) vrijedi

$$\mathbf{k}_{ii}^1 = \mathbf{k}_{jj}^1 = \mathbf{k}_0^1, \quad \mathbf{k}_{ij}^1 = \mathbf{k}_{ji}^1 = -\mathbf{k}_0^1. \quad (\text{c})$$

Slični odnosi vrijede za ostale štapove.

Za štapi 1 i 2 vrijedi (vidi tablicu 1.1):

$$\mathbf{k}_0^1 = \mathbf{k}_0^2 = \frac{AE}{l} \begin{bmatrix} c^2 & cs \\ cs & s^2 \end{bmatrix} = 33,37 \begin{bmatrix} 1 & 0 \\ 0 & 0 \end{bmatrix} = \begin{bmatrix} 33,37 & 0 \\ 0 & 0 \end{bmatrix} \text{ (MN/m)}$$

Za štapi 3 i 4 vrijedi (vidi tablicu 1.1):

$$\mathbf{k}_0^3 = \mathbf{k}_0^4 = 25,025 \begin{bmatrix} 0 & 0 \\ 0 & 1 \end{bmatrix} = \begin{bmatrix} 0 & 0 \\ 0 & 25,025 \end{bmatrix} \text{ (MN/m)}$$

Za štapi 5 vrijedi (vidi tablicu 1.1):

$$\mathbf{k}_0^5 = 20,02 \begin{bmatrix} 0,36 & 0,48 \\ 0,48 & 0,64 \end{bmatrix} = \begin{bmatrix} 7,21 & 9,61 \\ 9,61 & 12,8 \end{bmatrix} \text{ (MN/m)}$$

Matrica krutosti čitave konstrukcije u globalnom koordinatnom sustavu glasi:

$$\mathbf{K} = \begin{bmatrix} (\mathbf{k}_{ii}^1 + \mathbf{k}_{ii}^3 + \mathbf{k}_{ii}^5) & \mathbf{k}_{ij}^3 & \mathbf{k}_{ij}^1 & \mathbf{k}_{ij}^5 \\ \text{simetricno} & (\mathbf{k}_{ii}^2 + \mathbf{k}_{jj}^3) & \mathbf{0} & \mathbf{k}_{ij}^2 \\ & & (\mathbf{k}_{jj}^1 + \mathbf{k}_{ii}^4) & \mathbf{k}_{ij}^4 \\ & & & (\mathbf{k}_{jj}^2 + \mathbf{k}_{jj}^4 + \mathbf{k}_{jj}^5) \end{bmatrix} \quad (\text{d})$$

Članovi matrice na glavnoj dijagonali su:

$\mathbf{K}_{11} = \mathbf{k}_{ii}^1 + \mathbf{k}_{ii}^3 + \mathbf{k}_{ii}^5$  jer se početni krajevi štapova 1, 5 i 3 sastaju u čvoru 1 konstrukcije.

$\mathbf{K}_{22} = \mathbf{k}_{ii}^2 + \mathbf{k}_{jj}^3$  jer se u čvoru 2 sastaju početni kraj štapa 2 i završni kraj štapa 3.

Na sličan način su određeni  $\mathbf{K}_{33}$  i  $\mathbf{K}_{44}$ . Vandijagonalni članovi matrice su

$\mathbf{K}_{12} = \mathbf{k}_{ij}^3$  jer štap 3 spaja čvorove 1 i 2.

$\mathbf{K}_{13} = \mathbf{k}_{ij}^1$  jer štap 1 spaja čvorove 1 i 3.

$\mathbf{K}_{14} = \mathbf{k}_{ij}^5$  jer štap 5 spaja čvorove 1 i 4.

$\mathbf{K}_{23} = \mathbf{0}$  jer čvorovi 2 i 3 nisu povezani nekim štapom itd.

Uzevši u obzir izraz (d), matrica krutosti može se napisati u obliku:

$$\mathbf{K} = \begin{bmatrix} (\mathbf{k}_0^1 + \mathbf{k}_0^3 + \mathbf{k}_0^5) & -\mathbf{k}_0^3 & -\mathbf{k}_0^1 & -\mathbf{k}_0^5 \\ \text{simetricno} & (\mathbf{k}_0^2 + \mathbf{k}_0^3) & \mathbf{0} & -\mathbf{k}_0^2 \\ & & (\mathbf{k}_0^1 + \mathbf{k}_0^4) & \mathbf{k}_0^4 \\ & & & (\mathbf{k}_0^2 + \mathbf{k}_0^4 + \mathbf{k}_0^5) \end{bmatrix} \quad (\text{e})$$

Za određivanje članova u matrici krutosti poslužit će tablica 1.1.

Tablica 1.1 Određivanje matrica krutosti štapova obzirom na globalni koordinatni sustav

Element	$AE/l$ (MN/m)	$\varphi$ ( $^\circ$ )	c	s	$\mathbf{k}_0$ (MN/m)	i	J
1 2	33,370	0	1	0	$\begin{bmatrix} 33,37 & 0 \\ 0 & 0 \end{bmatrix}$	1 2	3 4
3 4	25,025	90	0	1	$\begin{bmatrix} 0 & 0 \\ 0 & 25,025 \end{bmatrix}$	1 3	2 4
5	20,020	53,13	0,6	0,8	$\begin{bmatrix} 7,21 & 9,61 \\ 9,61 & 12,8 \end{bmatrix}$	1	4

Kad se vrijednosti za  $\mathbf{k}_0^1$  do  $\mathbf{k}_0^6$  uvrste u (e) i provedu naznačene operacije, dobit će se

$$\mathbf{K} = \begin{bmatrix} \begin{bmatrix} 40,58 & 9,61 \\ 9,61 & 37,825 \end{bmatrix} & \begin{bmatrix} 0 & 0 \\ 0 & -25,025 \end{bmatrix} & \begin{bmatrix} -33,37 & 0 \\ 0 & 0 \end{bmatrix} & \begin{bmatrix} -7,21 & -9,61 \\ -9,61 & -12,8 \end{bmatrix} \\ & \begin{bmatrix} 33,37 & 0 \\ 0 & 25,025 \end{bmatrix} & \begin{bmatrix} 0 & 0 \\ 0 & 0 \end{bmatrix} & \begin{bmatrix} -33,37 & 0 \\ 0 & 0 \end{bmatrix} \\ \text{simetricno} & & \begin{bmatrix} 33,37 & 0 \\ 0 & 25,025 \end{bmatrix} & \begin{bmatrix} 0 & 0 \\ 0 & -25,025 \end{bmatrix} \\ & & & \begin{bmatrix} 40,58 & 9,61 \\ 9,61 & 37,825 \end{bmatrix} \end{bmatrix} \text{ (MN/m)}. \quad (f)$$

Vektori sila i pomaka imaju oblik:

$$\mathbf{F} = \begin{bmatrix} \mathbf{F}_1 \\ \mathbf{F}_2 \\ \mathbf{F}_3 \\ \mathbf{F}_4 \end{bmatrix} = \begin{bmatrix} 0,5 \\ 1 \\ F_{x2} \\ F_{y2} \\ 0 \\ 0 \\ 0 \\ F_{y4} \end{bmatrix} \text{ (MN)}, \quad \mathbf{U} = \begin{bmatrix} \mathbf{u}_1 \\ \mathbf{u}_2 \\ \mathbf{u}_3 \\ \mathbf{u}_4 \end{bmatrix} = \begin{bmatrix} u_1 \\ v_1 \\ 0 \\ 0 \\ u_3 \\ v_3 \\ u_4 \\ 0 \end{bmatrix} \text{ (m)}. \quad (g)$$

Primjenom izraza (f) i (g) matična jednadžba  $\mathbf{K}\mathbf{U}=\mathbf{F}$  koja se odnosi na globalni koordinatni sustav i na čitavu konstrukciju ima oblik

$$\begin{bmatrix} 0,5 \\ 1 \\ F_{x2} \\ F_{y2} \\ 0 \\ 0 \\ 0 \\ F_{y4} \end{bmatrix} = \begin{bmatrix} 40,58 & 9,61 & 0 & 0 & -33,37 & 0 & -7,21 & -9,61 \\ 9,61 & 37,825 & 0 & -25,025 & 0 & 0 & -9,61 & -12,8 \\ 0 & 0 & 33,37 & 0 & 0 & 0 & -33,37 & 0 \\ 0 & -25,025 & 0 & 25,025 & 0 & 0 & 0 & 0 \\ -33,37 & 0 & 0 & 0 & 33,37 & 0 & 0 & 0 \\ 0 & 0 & 0 & 0 & 0 & 25,025 & 0 & -25,025 \\ 0 & -7,21 & -9,61 & -33,37 & 0 & 0 & 0 & 40,58 & 9,61 \\ -9,61 & -12,8 & 0 & 0 & 0 & -25,025 & 9,61 & 37,825 \end{bmatrix} \begin{bmatrix} u_1 \\ v_1 \\ 0 \\ 0 \\ u_3 \\ v_3 \\ u_4 \\ 0 \end{bmatrix} \quad (h)$$

Na temelju rubnih uvjeta određuje se reducirana matrična jednadžba  $\mathbf{F}_r = \mathbf{K}_r \mathbf{u}_r$  koja ima oblik:

$$\begin{bmatrix} 0,5 \\ 1 \\ 0 \\ 0 \\ 0 \end{bmatrix} = \begin{bmatrix} 40,58 & 9,61 & -33,37 & 0 & -7,21 \\ 9,61 & 37,825 & 0 & 0 & -9,61 \\ -33,37 & 0 & 33,37 & 0 & 0 \\ 0 & 0 & 0 & 25,025 & 0 \\ -7,21 & -9,61 & 0 & 0 & 40,58 \end{bmatrix} \begin{bmatrix} u_1 \\ v_1 \\ u_3 \\ v_3 \\ u_4 \end{bmatrix}. \quad (i)$$

Rješenjem gornjeg sustava jednadžbi ( $\mathbf{K}_r^{-1} \mathbf{F}_r = \mathbf{u}_r$ ) dobivaju se pomaci čvorova

$$\begin{bmatrix} u_1 \\ v_1 \\ u_3 \\ v_3 \\ u_4 \end{bmatrix} = \begin{bmatrix} 0,067 \\ 0,013 \\ 0,067 \\ 0 \\ 0,015 \end{bmatrix} \text{ (m)} \quad (j)$$

Uvrštavanjem izračunatih pomaka u izraz (h) određuju se reakcije

$$\begin{bmatrix} F_{x2} \\ F_{y2} \\ F_{x4} \end{bmatrix} = \begin{bmatrix} 0 & 0 & 33,37 & 0 & 0 & 0 & -33,37 & 0 \\ 0 & -25,025 & 0 & 25,025 & 0 & 0 & 0 & 0 \\ -9,61 & -12,8 & 0 & 0 & 0 & -25,025 & 9,61 & 37,825 \end{bmatrix} \begin{bmatrix} u_1 \\ v_1 \\ 0 \\ 0 \\ u_3 \\ v_3 \\ u_4 \\ 0 \end{bmatrix}, \quad (k)$$

u iznosu

$$\begin{bmatrix} F_{x2} \\ F_{y2} \\ F_{x4} \end{bmatrix} = \begin{bmatrix} -0,50 \\ -0,33 \\ -0,67 \end{bmatrix} \text{ (MN)}.$$

Za određivanje produljenja štapa poslužit ćemo se izrazom za transformaciju čvornih pomaka iz globalnog u lokalni koordinatni sustav ( $\bar{\mathbf{q}} = \mathbf{T} \mathbf{q}$ ):

$$\begin{bmatrix} \bar{u}_i \\ \bar{v}_i \\ \bar{u}_j \\ \bar{v}_j \end{bmatrix} = \begin{bmatrix} c & s & 0 & 0 \\ -s & c & 0 & 0 \\ 0 & 0 & c & s \\ 0 & 0 & -s & c \end{bmatrix} \begin{bmatrix} u_i \\ v_i \\ u_j \\ v_j \end{bmatrix}, \quad (l)$$

gdje su pomaci  $\bar{v}_i$  i  $\bar{v}_j$  jednaki nuli. Iz jednadžbe (l) slijedi izraz za produljenje štapa

$$\Delta l_i = \bar{u}_j - \bar{u}_i = c(u_j - u_i) + s(v_j - v_i), \quad (m)$$

na osnovu kojeg se može odrediti unutarnja uzdužna sila u štapu

$$F_i = (k \Delta l)_i = \left( \frac{AE}{l} \Delta l \right)_i \quad (n)$$

U Tablici 1.2 prikazani su rezultati za pomake čvorova, a u Tablici 1.3 za produljenja i unutarnje sile u štapovima.

Tablica 1.2 Rezultati za pomake čvorova i reakcije

Čvor (i)	Pomak (m)		Reakcija (kN)	
	$u_i$ (x-smjer)	$v_i$ (y-smjer)	$F_{xi}$ (x-smjer)	$F_{yi}$ (y-smjer)
1	0,067	0,013		
2	0	0	-0,50	-0,33
3	0,067	0		
4	0,015	0		-0,67

Tablici 1.3 Produljenja i unutarnje sile u štapovima

Štap	Produljenje (m)	Unutarnja sila (MN)
1	0	0
2	0,015	0,50
3	-0,013	-0,33
4	0	0
5	-0,041	-0,82