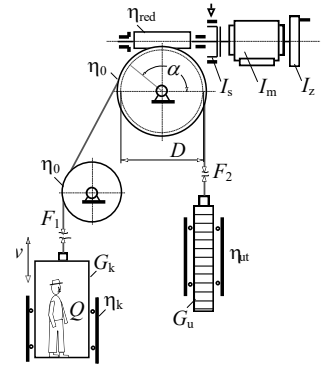


## KATEDRA ZA TRANSPORTNE UREĐAJE I KONSTRUKCIJE

Kolegiji:

Transportni uređaji  
Osnove transportnih uređaja  
Projektiranje transportnih uređaja  
Optimiranje konstrukcija  
Uvod u optimiranje konstrukcija  
Optimiranje mehaničkih konstrukcija  
Žičare



## RASPORED ISPITNIH ROKOVA u akademskoj godini 2023. / 2024.

Tip roka	Datum ispitnog roka (Rok za predaju programskog zadatka iz TU na pregled)	
Zimski:	31.01.2024. (28.01.2024.)	14.02.2024. (09.02.2024.)
Ljetni:	19.06.2024. (14.06.2024.)	03.07.2023. (28.06.2024.)
Jesenski:	04.09.2024. (30.08.2024.)	18.09.2022. (13.09.2024.)

### Napomene:

1. **Prijava i odjava ispita vrši se isključivo preko ISVU sustava (Studomat) prema rokovima danima u sustavu.** Nije moguće prijaviti ispit iz kolegija prije službenog završetka semestra u kojem se kolegij sluša. Dodatni rokovi neće biti otvarani.
2. Navedeni rokovi vrijede i za izborne kolegije.
3. **Uvjet za polaganje ispita je ocijenjen programski zadatak** (za kolegije kod kojih se zadaje). **Za izlazak na ispit iz kolegija „Transportni uređaji“ i „Projektiranje transportnih uređaja“, zadatak mora biti predan na pregled najkasnije do datuma u zagradi kraj datuma ispitnog roka.** Nakon što je zadatak pregledan, student pristupa obrani istog (najkasnije dan prije ispita). Zadatak predan na pregled mora sadržavati proračun i traženu tehničku dokumentaciju u papirnoj verziji.
4. Predaja i ocjenjivanje programskih zadataka iz ostalih kolegija definira se u dogovoru s predmetnim nastavnikom.
5. Studenti koji **nisu položili kolokvije** iz kolegija **Transportni uređaji** na ispitu polažu **pismeni i usmeni dio** ispita kod predmetnog nastavnika.
6. Ukoliko su položena **oba kolokvija** iz kolegija **Transportni uređaji**, ocjena kolokvija računa se kao ocjena pismenog dijela ispita. Studenti koji su položili oba kolokvija kod polaganja ispita trebaju **prijaviti željeni rok preko ISVUa i pristupiti samo usmenom dijelu ispita (uz ocijenjeni programski zadatak)**. Ukoliko nisu zadovoljni ocjenom dobivenom iz kolokvija, studenti mogu pristupiti pismenom dijelu ispita.
7. **U slučaju da student ne uspije položiti ispit, kod svakog sljedećeg izlaska potrebno je polagati i pismeni i usmeni dio ispita** (ocjena iz kolokvija se poništava).
8. **Ukoliko student ne pristupi na prijavljeni rok, upisuje se pad ispita.**
9. Ukoliko student **ne položi ispit iz Transportnih uređaja do početka sljedećeg ljetnog semestra, ocjena iz kolokvija se poništava neovisno o broju izlazaka na ispit.**
10. **Ukoliko je programski zadatak ocijenjen prije početka novog ljetnog semestra, ocjena programskog zadatka vrijedi i dalje.** Ukoliko student nije zadovoljan ocjenom svog zadatka, kod ponovnog upisa kolegija može uzeti novi zadatak. Ukoliko programski zadatak **nije ocijenjen do početka novog ljetnog semestra, zadaje se novi programski zadatak.**
11. Točke 5. do 9. odnose se i na Osnove transportnih uređaja.

u Zagrebu, 02. listopada 2023.

Voditelj Katedre

izv. prof. dr. sc. Matija Hoić